

JUKI

Inputting Device For MCM
MCM用入力装置

PGM-2

PARTS LIST

HOW TO MAKE USE OF THIS PARTS LIST

パーツリストの見方

1. The part numbers of parts shown in the figure indicate the corresponding numbers (Ref. No.) shown by the Index.
図に示された部品の品番は、図にふられているNo (Ref.No)に対応するインデックスによって、その品番かわかります。

2. Explanation of codes 記号の説明

1) Codes on the "Note" column "注記"欄の記号

- ① ☆..... means this part is changed from the previous parts list.
前回のパーツリストに対して今回変更された部品を意味します。
- ② #01..... refer to the "Note" explanation at bottom of page.
#01 ページ下の "注記" の説明を参照して下さい。

2) Codes on the "E.C. (Engineering change)" column "変更年月"欄の記号

- ① A.10/83.... Added from October, 1983
1983年10月より追加された。
- ② D.10/83.... Obsolete from October, 1983
1983年10月より削除された。

③ When previous parts (Obsolete part) and new parts (Added parts) are not interchangeable with each other:
部品の互換性がない変更の場合
In this case, even obsolete part (D.) can be ordered with the obsolete part number, so select the parts with changed dates and place your orders.
この場合は削除(D)された品番でもご注文できますから、変更年月により、いずれかの部品を選択してご注文下さい。

Example (例)

Ref. No.	Note 注記	Part No. 品番	Description	E.C. 変更年月	品名	Amt. Req. 数量
1	☆	B1401-100-000	Needle bar	D.10/83	ハリホー	-
1-1	☆	B1401-100-000-A	Needle bar	A.10/83	ハリホー	1
2	☆	B1105-200-000	Frame cover	D.10/83	B1105-300-000	-
	☆	B1105-300-000	Frame cover	A.10/83	フレームカバー	1

④ In case when previous parts and new part are interchangeable with each other:
部品の互換性がある場合の変更
In this case the new part number is replaced on the "品名 (Japanese)" column of the previous parts, so please order by the new part number.
この場合は、旧部品の和文品名欄にそれにかわる新しい品番が記入してありますので、新しい品番でご注文下さい。

⑤ C.10/83

1	☆	B1105-500-000	Frame cover	C.10/83	B1105-600-000	1
		<u>Correct No.</u> 正しい品番			<u>Wrong No.</u> 誤り品番	

Please order by the correct part number.
正しい品番でご注文下さい。

⑥ M.10/83 The amount required is changed from October, 1983
The new amount required is shown in the "Amt. Req". column.
1983年10月より数量が変更になった。この場合数量欄には新しい数量が表示してあります。

3) Codes on the "Amt. Req." column "数量"欄の記号

- ① 2 Indicates amount required is 2.
数量、2個を表わします。
- ② 2.0 Indicates length in meters. (unit is meter)
長さ、2メートルを表わします。(単位はメートルです)
- ③ - Indicates parts obsolete from the parts list.
このパーツリストから削除された部品です。
- ④ (1)..... Indicates sub parts which construct the assembly part.
Assembly part is shown as "asm." and クミ in Japanese, in the "Description" column.
組部品を構成している子部品を表わします。組部品は品名欄に英文で "asm." 和文でクミと表示してあります。

When Ordering The Spare Parts:

In order to ensure that we deliver the correct parts to you, please clearly state when ordering the corresponding PART NUMBER (ex. B1109-012-A00) and also the PARTS LIST NUMBER (ex. 0010-01, given at the top right of the cover) or the MACHINE SERIAL NUMBER, because there are some parts which have been changed.

補用部品注文の際のご注意

このパーツリストに記載されている補用部品をご注文の際は、部品の番号(例えば、B1109-012-A00)でご注文下さい。合わせて、ご覧のパーツリストの管理番号(表紙右上、例えば、No.0010-01)又は、機械番号をご連絡頂ければ幸いです。又、改良のため部品の一部が変更になる場合がありますのでご了承下さい。

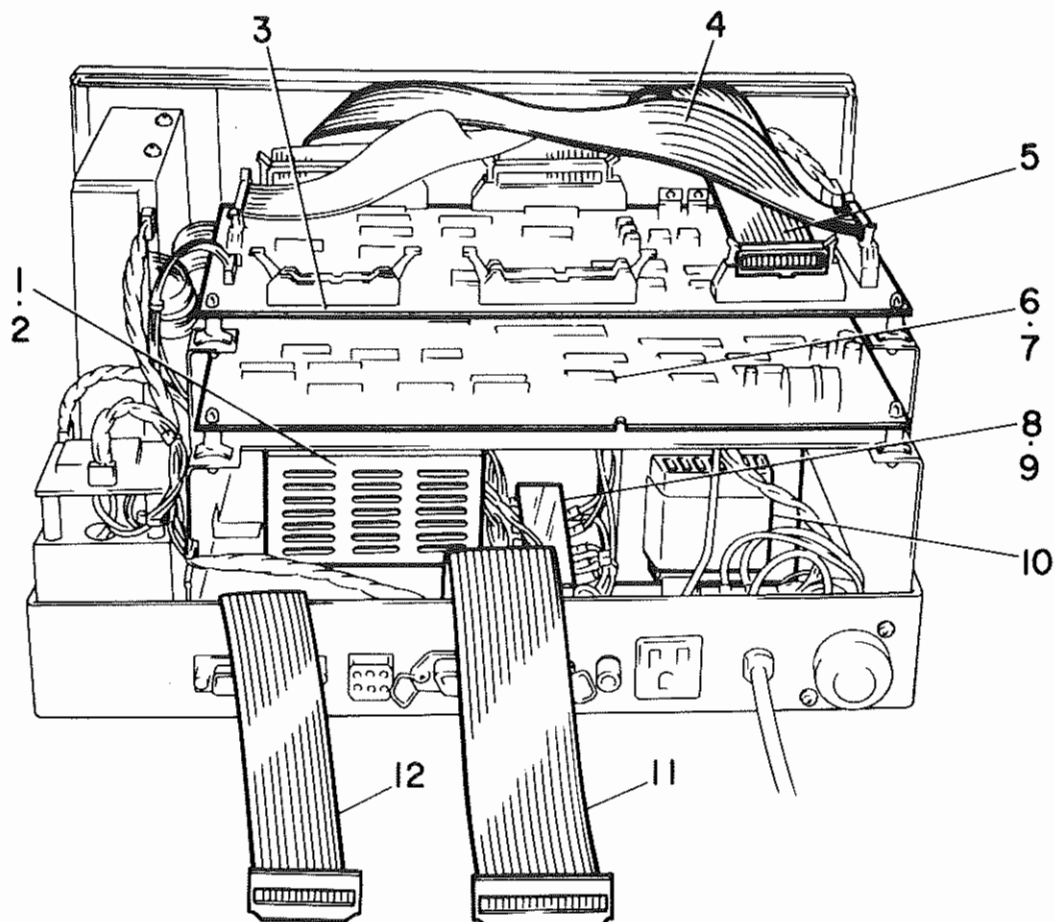
CONTENTS

目 次

1. CIRCUIT BOARD & CODE COMPONENTS (1)	1
基板束線関係 (1)	
2. CIRCUIT BOARD & CODE COMPONENTS (2)	2
基板束線関係 (2)	
3. FLOPPY DISK DRIVE	3
フロッピーデスクドライブ回り	
4. PROM ERASER COMPONENTS	4
ROM イレーザ関係	
5. POWER & CODE	5
電源・束線回り	
6. BOX & ACCESSORIES COMPONENTS	6
外装・付属品関係	
NUMERICAL INDEX OF PARTS	7
索引	

1. CIRCUIT BOARD & CODE COMPONENTS (1)

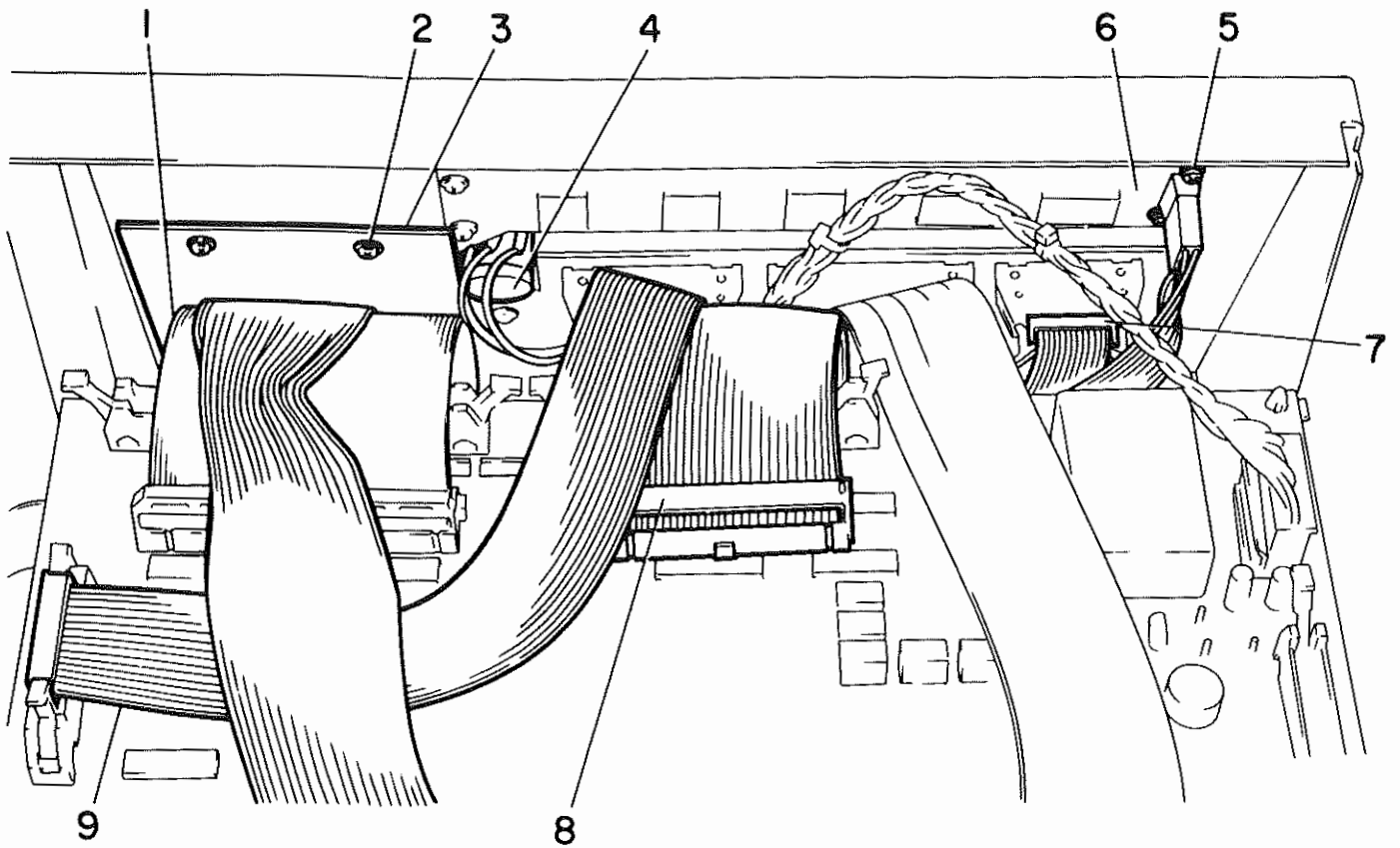
基板束線関係 (1)



REF.NO.	NOTE	PART NO.	DESCRIPTION	ヒンメイ	AMT.
1		SL-4030691-SC	SCREW M3X6	ナハコネシ ヲムス M3X0.5 L=6	2
2		G6364-002-0A0	REGULATOR ASM.	レキユレータ クミ	1
3		G6102-002-0A0	INTERFACE CIRCUIT BOARD ASM.	インタフエース キハソクミ	1
4		G6360-002-0A0	P-ROM SIGNAL CORD ASM.	P-ROMシソコウコト クミ	1
5		G6361-002-0A0	SIGNALING CORD ASM.	テイスプレー シソコウコト クミ	1
6		G6101-002-0B0	CPU CIRCUIT BOARD ASM.	CPUキハソク B クミ	1
7		SL-4031481-SC	SCREW M3 X 14	ナハコネシ ヲムス M3X0.5 L=14	2
8		G6304-002-0A0	TERMINAL BASE ASM.	タンシタイ クミ	1
9		SL-4040891-SC	SCREW M4X8	ナハコネシ ヲムス M4X0.7 L=8	4
10		G6302-002-0A0	TRANSFORMER ASM.	デンオソソトランス クミ	1
11		G6357-002-0A0	PGM-1 SIGNAL CORD ASM.	PGM-1シソコウコト クミ	1
12		G6358-002-0A0	PLOTTER SIGNAL CORD ASM.	プロツタ シソコウコト クミ	1

2. CIRCUIT BOARD & CODE COMPONENTS (2)

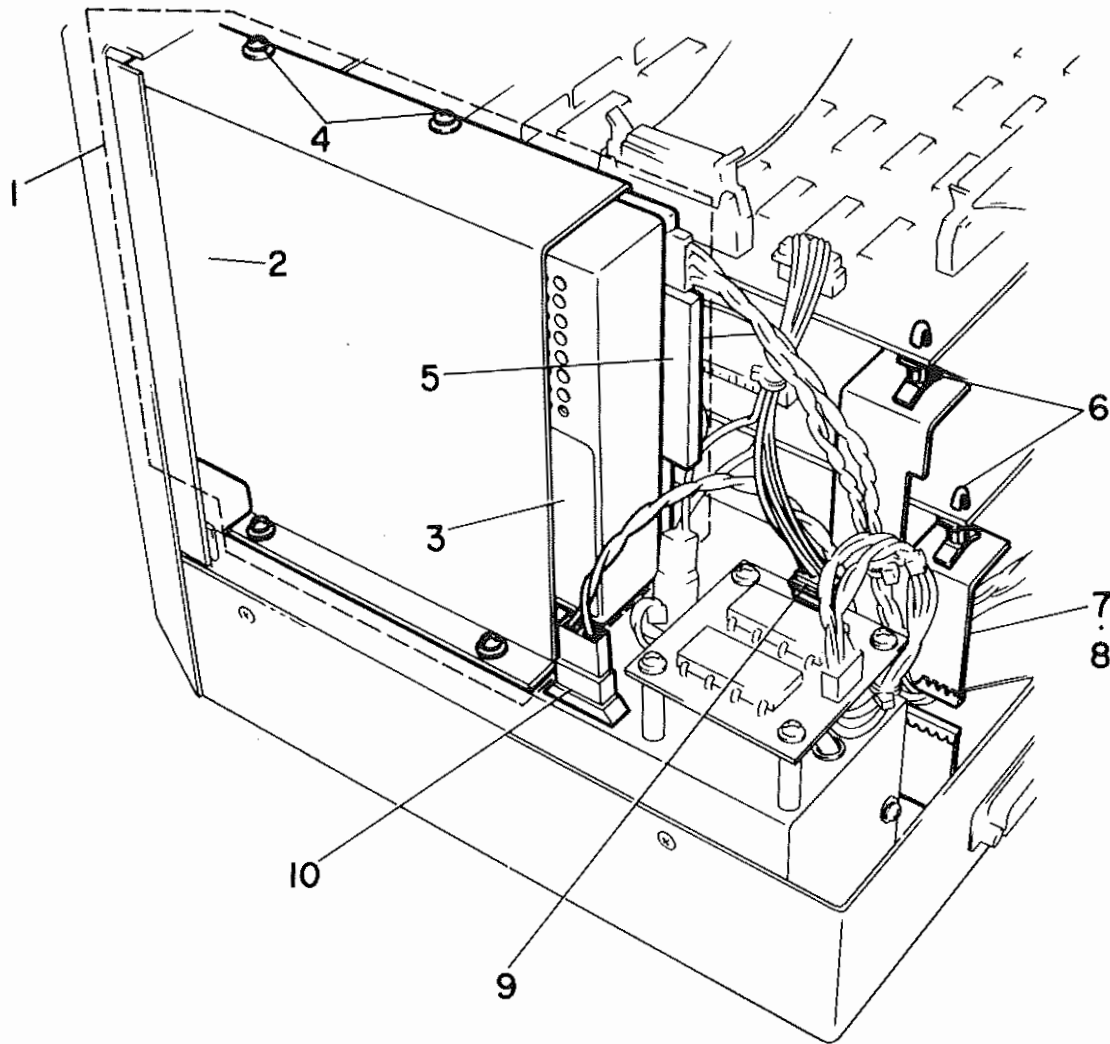
基板束線関係 (2)



REF.NO.	NOTE	PART NO.	DESCRIPTION	ヒンメイ	AMT.
1		G6354-002-OA0	CPU SIGNAL CORD A ASM.	CPUシンゴウコート Aクミ	1
2		SL-4030691-SC	SCREW M3X6	ナベネジ セムス M3X0.5 L=6	6
3		G6103-002-OA0	SUB CIRCUIT BOARD ASM.	SUBキハシ クミ	1
4		G6309-002-OA0	KNOB ASM.	ホリユウ クミ	1
5		SL-4030681-SC	COMBINATION SCREW M3 X 6	ナベネジ M3X0.5 L=6 セムス	4
6		G6306-002-OA0	LCD UNIT ASM.	LCDユニット クミ	1
7		G6365-002-OA0	LCD SIGNAL CORD ASM.	LCDシンゴウコート クミ	1
8		G6355-002-OA0	CPU SIGNAL CORD B ASM.	CPUシンゴウコート Bクミ	1
9		G6359-002-OA0	SWITCH SIGNAL CORD ASM.	スイッチ シンゴウコート クミ	1

3. FLOPPY DISK DRIVE

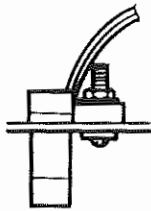
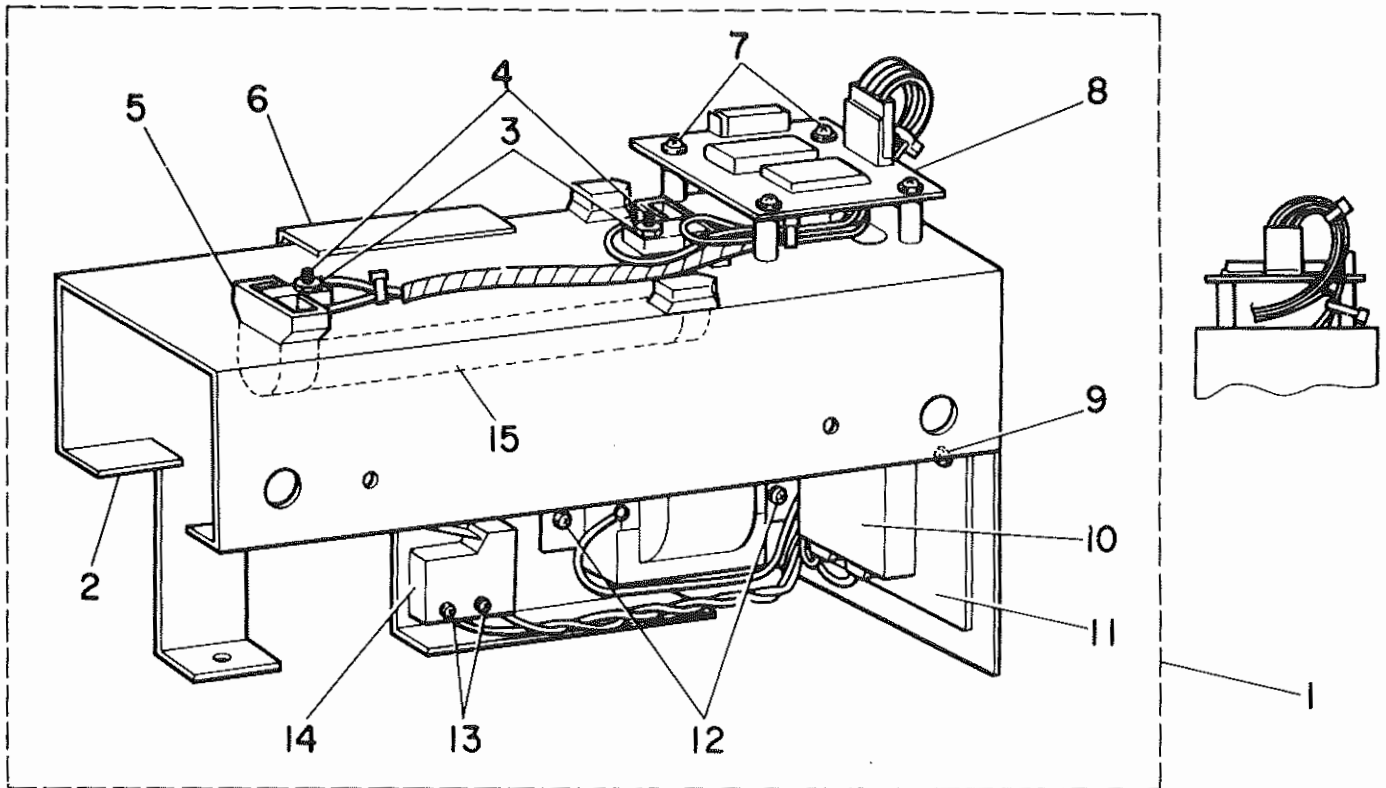
フロッピーデスクドライブ回り



REF. NO.	NOTE	PART NO.	DESCRIPTION	品名	AMT.
1		G6206-002-0A0	FDD ASM.	FDDクミ	1
2		G6206-002-000	FDD PLATE COVER	FDDトリツケカタク	(1)
3		HX-0015600-00	FLOPPY DISK DRIVER	フロッピーディスクドライブ	(1)
4		SL-4030691-SC	SCREW M3X6	ナメコネジ セムス M3X0.5 L=6	(4)
5		G6356-002-0A0	FDD SIGNAL CORD ASM.	FDDシグナルコードクミ	1
6		HX-0011500-0B	CIRCUIT BOARD SUPPORT	キハシサポート	8
7		SL-4030891-SC	SCREW M3X8	ナメコネジ セムス M3 L=8	4
8		G6203-002-0A0	CIRCUIT BOARD PLATE ASM.	キハシトリツケカタククミ	1
9		G6363-002-0A0	SIGNAL-ING CORD ASM.	イレクターシグナルコードクミ	1
10		G6362-002-0A0	ERASER POWER SOURCE CORD ASM.	イレクター電源コードクミ	1

4. PROM ERASER COMPONENTS

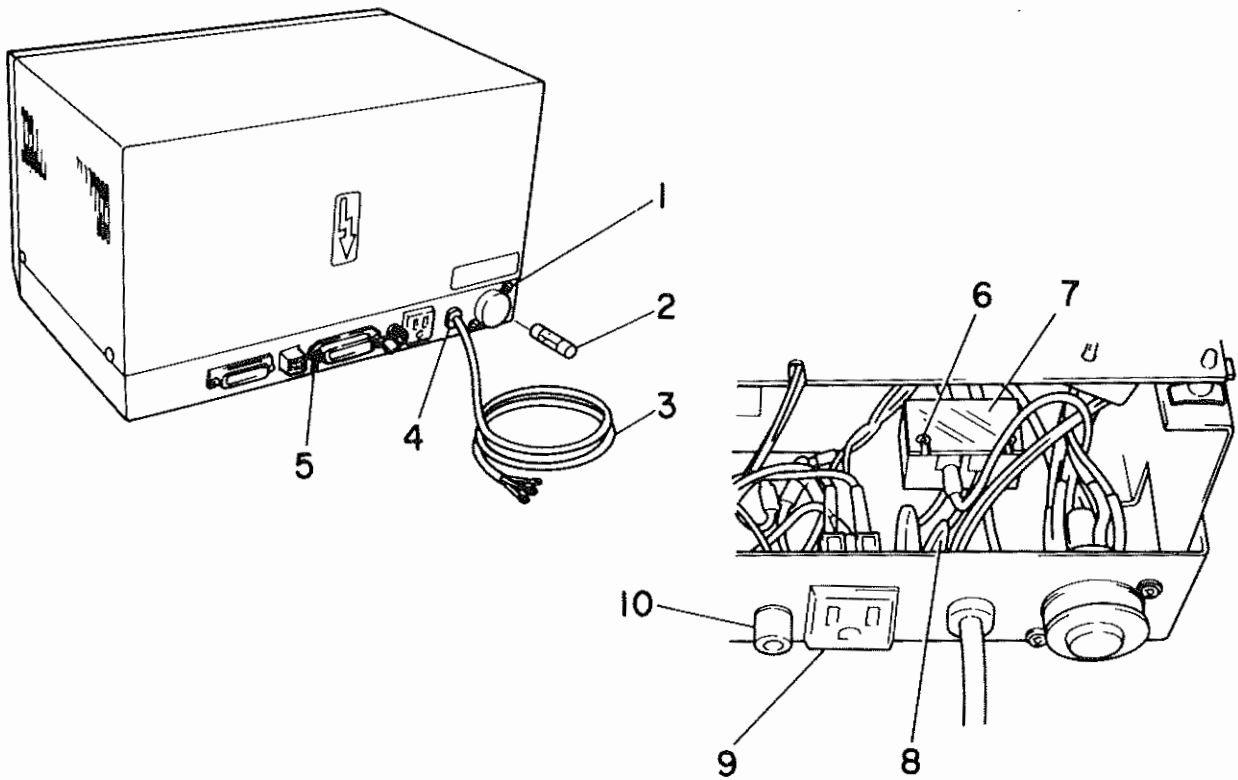
ROM イレーザ関係



REF.NO.	NOTE	PART NO.	DESCRIPTION	品名	AMT.
1		G6305-002-0A0	ERASER ASM.	イレーザークミ	1
2		G6207-002-000	ERASER BOX	イレーザボックス	(1)
3		NM-3034000-SF	FLANGE NUT	フランジナット M3	(2)
4		SL-4031691-SC	SCREW M3X0.5 L=16	ナハコネジ M3X0.5 L=16	(2)
5		HE-0000300-10	SOCKET	ケイコウトウヨウソケット	(2)
6		G6208-002-000	FDD PLATE	FDDサシエタ	(1)
7		SL-4030691-SC	SCREW M3X6	ナハコネジ セムス M3X0.5 L=6	(4)
8		G6105-002-0A0	SSR CIRCUIT BOARD ASM.	SSR キハシクミ	(1)
9		SL-4030891-SC	SCREW M3X8	ナハコネジ セムス M3 L=8	(2)
10		G6381-002-0A0	ERASER POWER SOURCE ASM.	イレーザ電源コンキ	(1)
11		G6209-002-000	NOISE FILTER PLATE	ノイズフィルタートメタ	(1)
12		SL-4030691-SC	SCREW M3X6	ナハコネジ セムス M3X0.5 L=6	(2)
13		SL-4021091-SC	SCREW M2 L=10	チカネツキナハコネジ	(2)
14		G6380-002-0A0	LIMIT SWITCH	リミットスイッチクミ	(1)
15		HE-0000300-00	STERILIZE LAMP	サウキントウ	(1)

5. POWER & CODE

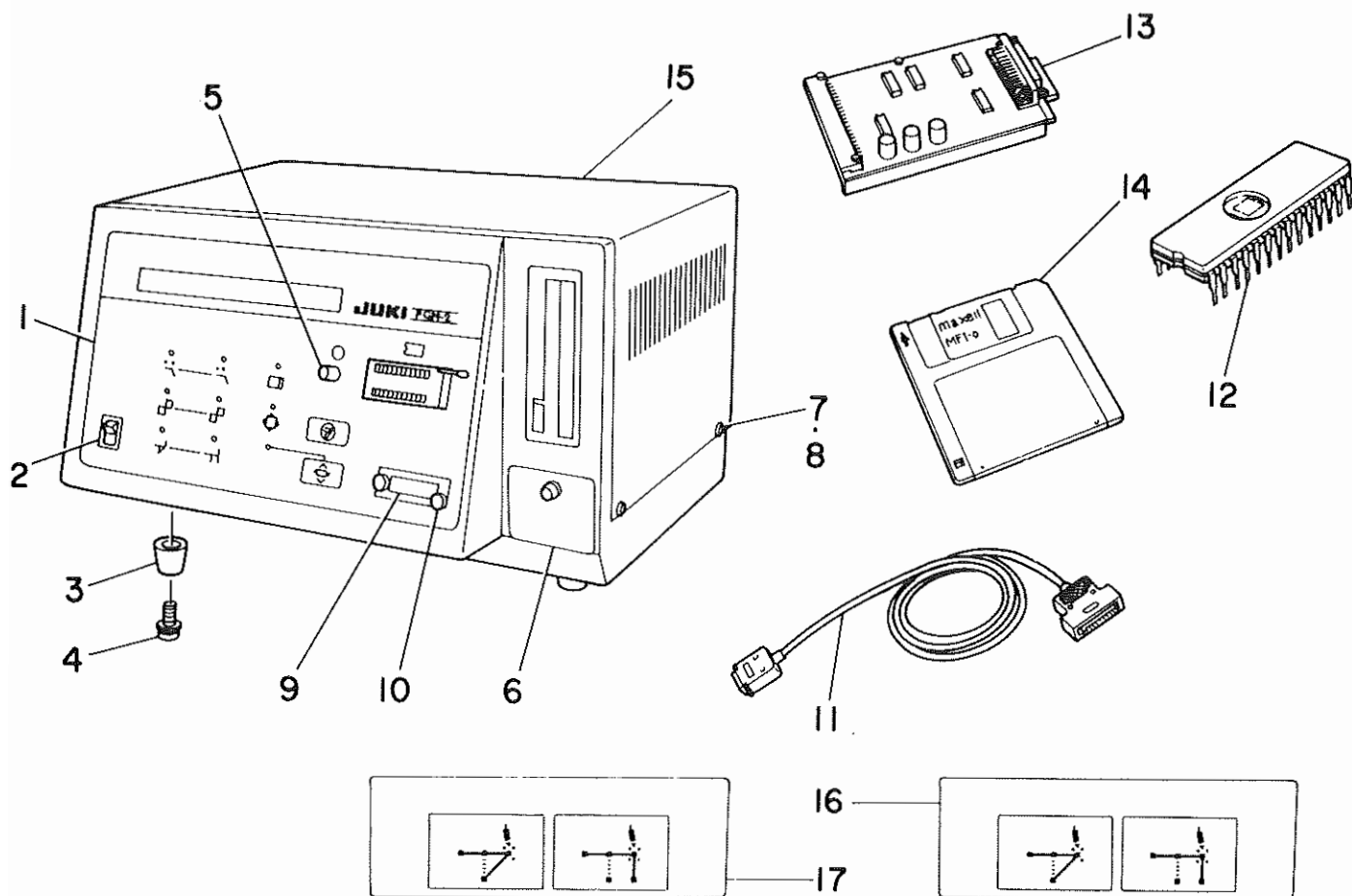
電源・束線回り



REF.NO.	NOTE	PART NO.	DESCRIPTION	ヒ ン メ イ	AMT.
1		SL-4030891-SC	SCREW M3X8	ナハコネジ ねん M3 L=8	2
2		E9672-452-000	FUSE 3A	ヒューズ 3A	1
3		G6303-002-0A0	POWER SOURCE CORD ASM.	デンゲンコト クミ	1
4		HX-0002100-00	CORD BUSHING	コトフツシ	1
5		SL-4860881-SC	SCREW	サカネツキナハコネジ	2
6		SL-4031481-SC	SCREW M3 X 14	ナハコネジ ねん M3X0.5 L=14	2
7		HK-0226500-20	TERMINAL BASE 2P	タンタイ 2P	1
8		M8515-510-0A0	CAPACITOR ASM.	コンデンサ クミ	1
9		G6308-002-0A0	AC CONSENT ASM.	AC コンセント クミ	1
10		G6307-002-0A0	GROUND WIRE KNOB ASM.	アース タンク クミ	1

6. BOX & ACCESSORIES COMPONENTS

外装・付属品関係

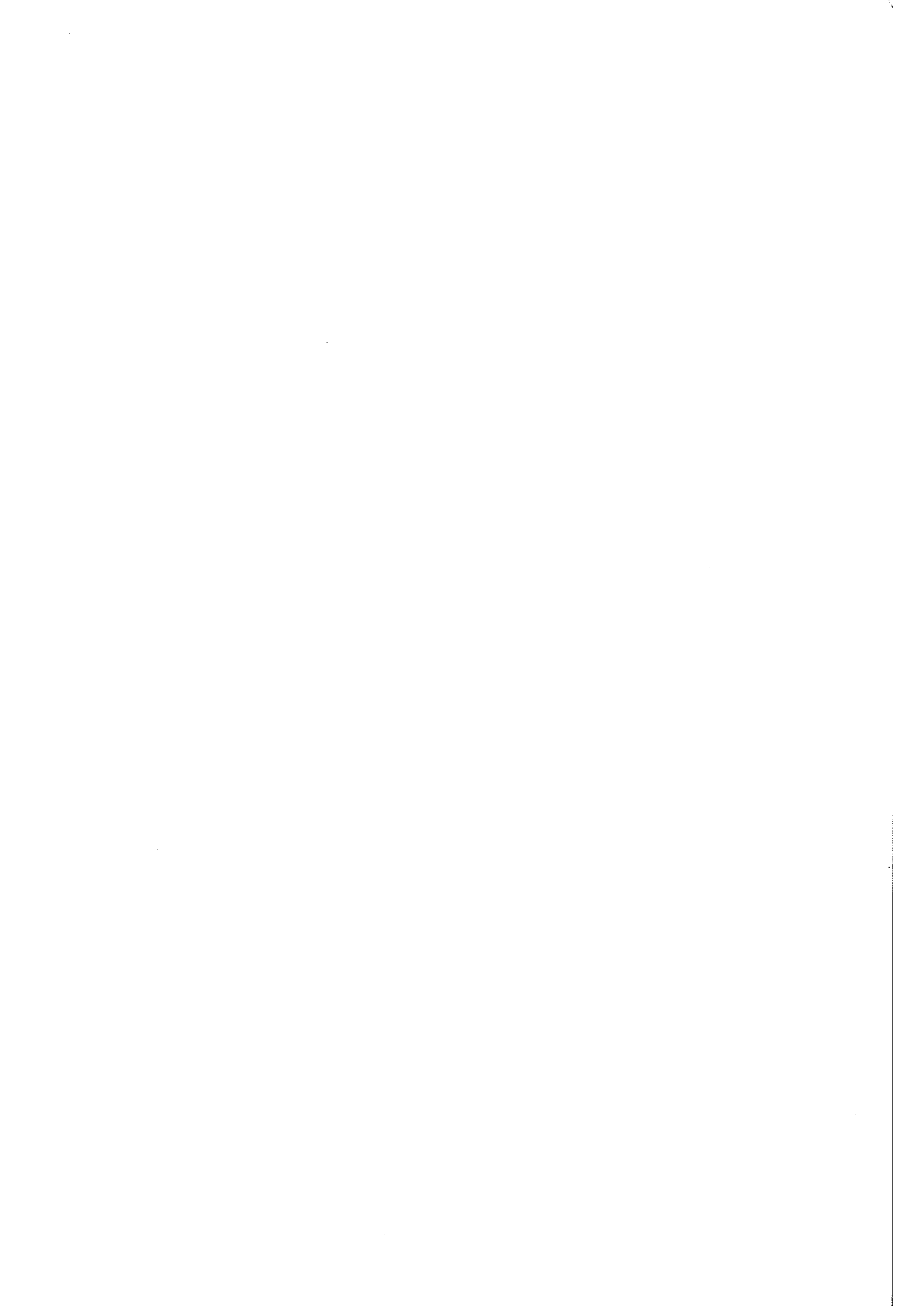


REF.NO.	NOTE	PART NO.	DESCRIPTION	ヒ	ン	メ	イ	AMT.
1		G6402-002-000	PANEL SHEET	パ	ネ	ル	シ	1
2		G6301-002-0A0	POWER SOURCE CORD ASM.	デ	ン	ケ	ン	1
3		G6004-C03-000	RUBBER LEG	ゴ	ム	キ	ヤ	4
4		SL-4031081-SC	SCREW M3 X 10	チ	ハ	ネ	シ	4
5		HX-0017300-00	KNOB	ツ	マ	ミ		1
6		G6204-002-0A0	CORD ASM.	ヌ	ノ	ケ	ン	1
7		G6009-003-000	WASHER	ホ	ツ	ク	ス	4
8		SM-2030601-SC	SCREW M3 L=6	マ	ル	サ	ラ	4
9		G6006-003-000	DIP SWITCH COVER	デ	イ	ツ	プ	1
10		G6010-003-000	KNOB SCREW	デ	イ	ツ	プ	2
11		G6011-002-0A0	RS232C TRUNK CORD ASM.	RS-232C	チ	ユ	ケ	1
12		HL-0061810-00	IC (M5L2764K-2)	IC	(M5L2764K-2)			1
13		G6106-002-0A0	ON LINE CIRCUIT BOARD ASM.	ON-LINE	キ	ハ	ン	1
14		M9651-510-000	FLOPPY DISK	フ	ラ	ピ	ス	1
15		G6202-002-0A0	BOX COVER ASM.	ホ	ツ	ク	ス	1
16		G6403-002-00A	DIGITIZER SEAT (FOR JAPANESE)	デ	ジ	タ	イ	1
17		G6403-002-00B	DIGITIZER SEAT (FOR EXPORT)	デ	ジ	タ	イ	1

NUMERICAL INDEX OF PARTS

索引

Part No. 品番	Page 頁	Ref. No.	Part No. 品番	Page 頁	Ref. No.	Part No. 品番	Page 頁	Ref. No.	Part No. 品番	Page 頁	Ref. No.
E9872-452-000	5	2	SL-4030891-SC	4	12						
			SL-4030891-SC	3	7						
G6004-003-000	6	3	SL-4030891-SC	4	9						
G6006-003-000	6	9	SL-4030891-SC	5	1						
G6009-003-000	6	7	SL-4031081-SC	6	4						
G6010-003-000	6	10	SL-4031481-SC	1	7						
G6011-002-0A0	6	11	SL-4031481-SC	5	6						
G6101-002-0B0	1	6	SL-4031691-SC	4	4						
G6102-002-0A0	1	3	SL-4040891-SC	1	9						
G6103-002-0A0	2	3	SL-4860881-SC	5	5						
G6105-002-0A0	4	8	SM-2030601-SC	6	8						
G6106-002-0A0	6	13									
G6202-002-0A0	6	15									
G6203-002-0A0	3	8									
G6204-002-0A0	6	6									
G6206-002-0A0	3	1									
G6206-002-000	3	2									
G6207-002-000	4	2									
G6208-002-000	4	6									
G6209-002-000	4	11									
G6301-002-0A0	6	2									
G6302-002-0A0	1	10									
G6303-002-0A0	5	3									
G6304-002-0A0	1	8									
G6305-002-0A0	4	1									
G6306-002-0A0	2	6									
G6307-002-0A0	5	10									
G6308-002-0A0	5	9									
G6309-002-0A0	2	4									
G6354-002-0A0	2	1									
G6355-002-0A0	2	8									
G6356-002-0A0	3	5									
G6357-002-0A0	1	11									
G6358-002-0A0	1	12									
G6359-002-0A0	2	9									
G6360-002-0A0	1	4									
G6361-002-0A0	1	5									
G6362-002-0A0	3	10									
G6363-002-0A0	3	9									
G6364-002-0A0	1	2									
G6365-002-0A0	2	7									
G6380-002-0A0	4	14									
G6381-002-0A0	4	10									
G6402-002-000	6	1									
G6403-002-00A	6	16									
G6403-002-00B	6	17									
HE-0000300-00	4	15									
HE-0000300-10	4	5									
HK-0226500-20	5	7									
HL-0061810-00	6	12									
HX-0002100-00	5	4									
HX-0011500-0B	3	6									
HX-0015600-00	3	3									
HX-0017300-00	6	5									
M8515-510-0A0	5	8									
M9651-510-000	6	14									
NM-3034000-SF	4	3									
SL-4021091-SC	4	13									
SL-4030681-SC	2	5									
SL-4030891-SC	1	1									
SL-4030891-SC	2	2									
SL-4030691-SC	3	4									
SL-4030691-SC	4	7									



JUKI

JUKI CORPORATION

JUKI 株式会社

