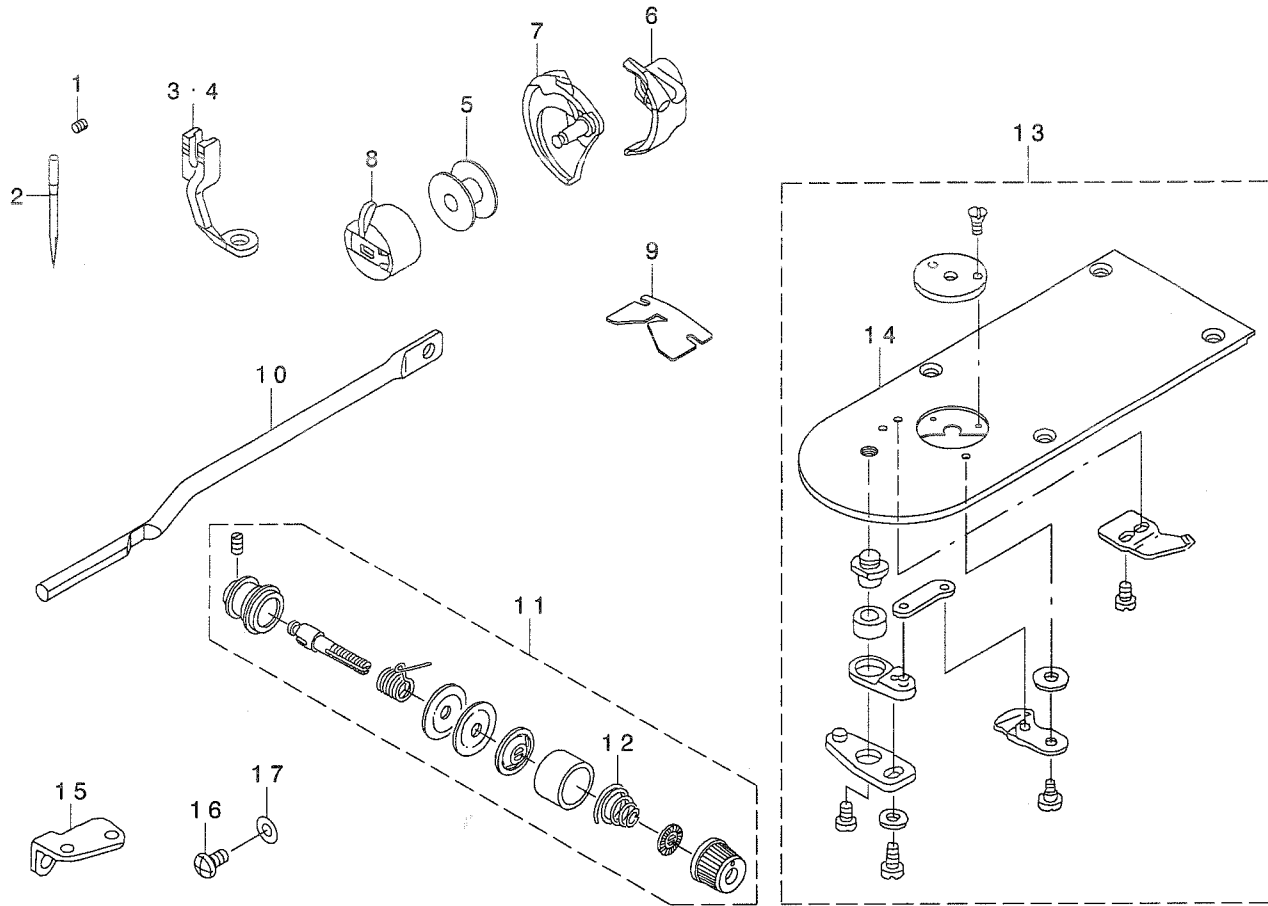


2. EXCLUSIVE PARTS FOR AMS-210D-6460 (2)

AMS-210D-6460 専用部品 (2)



REF. NO	NOTE	PART NO.	DESCRIPTION	ヒョウメ	Qty
1		SS-8080410-TP	SCREW 1/8-44 L=3.5	トメネジ 1/8-44 L=3.5	1
2		MDP-K46B1200	NEEDLE DP-K46 #12B	ハリ DP-K46 #12B	1
3	#01	D1601-D10-UOD	INTERMEDIATE PRESSER	ナカオサエ	1
4		B1601-220-OOD	INTERMEDIATE PRESSER D	ナカオサエ(D)	1
5		138-12102	BOBBIN	ホビン	1
6		B1812-980-000	SHUTTLE DRIVER	トライバ	1
7		D1818-282-N00	SHUTTLE	ナカガマ (フハリヨウ)	1
8		B1828-980-0BB	BOBBIN CASE ASM. (RACING PREVE	ホビンケースクミ (クテンホ-シ)	1
9		D1815-212-T0T	SPRING	オオガマウエハネ	1
10		D2413-D10-UOD	TENSION RELEASE BAR	イトチヨウシレンケツボウ	1
11		D2302-D10-UAD	THREAD TENSION ASM., NO.4	タイイトチヨウシクミ	1
12		B3121-804-000	TENSION SPRING	イトチヨ-シハネ	(1)
13		D2425-D10-UAD	NEEDLE PLATE ASM.	ハリイタクミ	1
14		D2425-D10-UOD	NEEDLE PLATE	ハリイタ	(1)
15		B1111-232-000	THREAD GUIDE PLATE	イトアンナイイタ	1
16		SS-4110815-SP	SCREW 11/64-40 L=8	ナメネジ 11/64-40 L=8	1
17		WP-0450000-SD	WASHER 4.5X8X0.5	ヒラザガネ 4.5X8X0.5	1

NOTE (注記)

#01...OPTION

オプション

*ALL PARTS NOT MENTIONED ABOVE ARE SAME AS THOSE OF MODEL AMS-210DSL.
上記以外の部品は、AMS-210DSLと共通です。