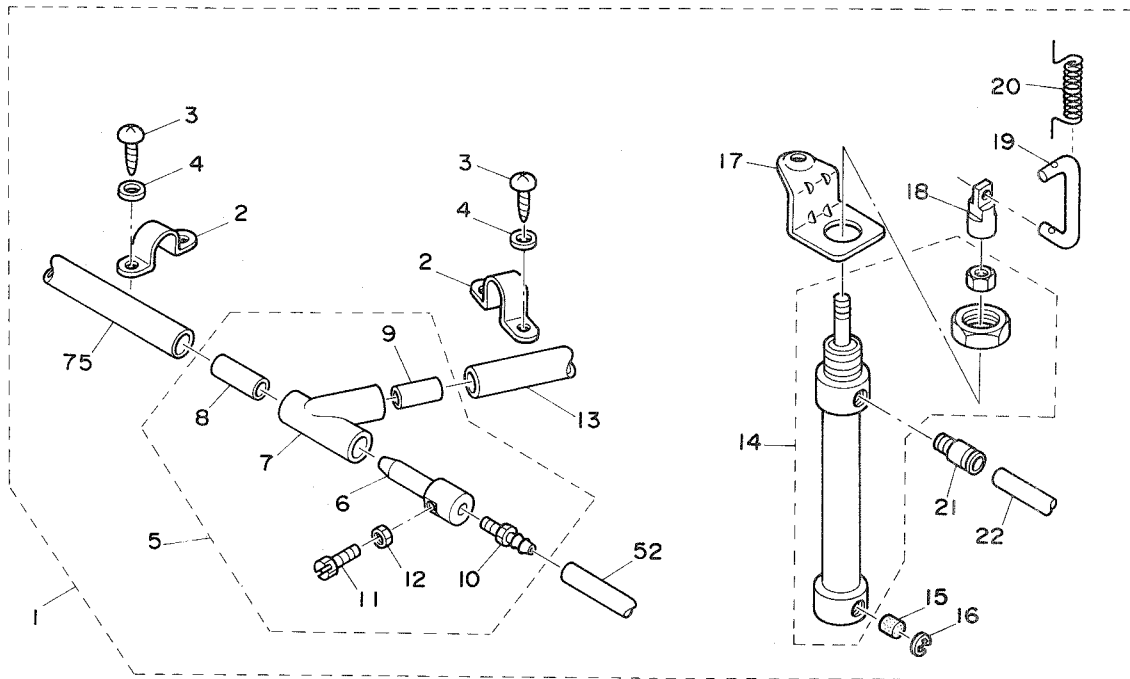


AK-52 PARTS LIST

JUKI

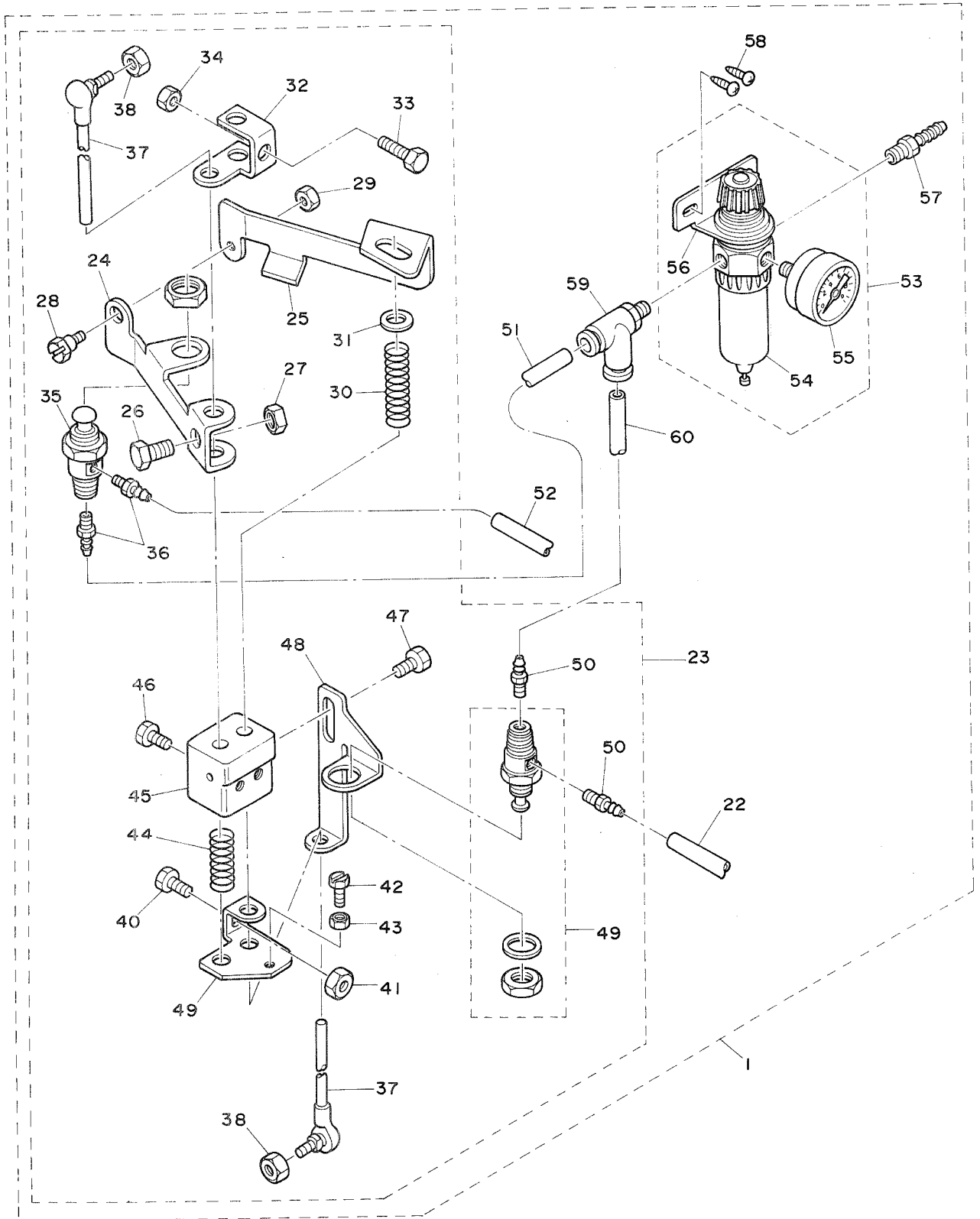
19551407
No.0407-00



| REF.NO. | NOTE | PART NO. | DESCRIPTION | ヒ | ン | メ | イ | AMT. |
|---------|------|---------------|-----------------------------|--------|-----------------|---|---|------|
| 1 | #01 | GAK-520000A0 | AK-52 ASM. | AK-52 | ソウクミ | | | 1 |
| 2 | | F1017-003-000 | NOZZLE HOLDER | エアノズル | オサエ | | | 2 |
| 3 | | SK-3412000-SC | WOOD SCREW D=4.1 L=20 | マルモクネジ | D=4.1 L=20 | | | 4 |
| 4 | | WP-0450501-00 | WASHER | ヒラサガネ | | | | 4 |
| 5 | | F1012-003-0A0 | NOZZLE ASM. | エアノズル | クミ | | | 1 |
| 6 | | F1012-003-000 | AIR NOZZLE | エアノズル | | | | (1) |
| 7 | | F1013-003-000 | TEE | チー | | | | (1) |
| 8 | | F1014-003-000 | AIR PIPE | エアパイプ | | | | (1) |
| 9 | | F1015-003-000 | AIR PIPE | エアパイプ | | | | (1) |
| 10 | | F1016-003-000 | TUBE JOINT | チューブ | ジョイント | | | (1) |
| 11 | | SS-7111410-TK | SCREW 11/64-40 L=14 | マルヒラネジ | 11/64-40 L=14 | | | (1) |
| 12 | | NS-6110310-SN | NUT 11/64-40 | ナツカクナツ | 11/64-40 | | | (1) |
| 13 | | F1019-003-000 | VINYL PIPE B | ビニール | パイプ (B) | | | (1) |
| 14 | | PA-2005008-A0 | AIR CYLINDER | エアシリンダ | | | | 1 |
| 15 | | 118-14712 | FILTER | カンリユウ | アブラフィルタ | | | 1 |
| 16 | | RE-0400000-K0 | E-RING | Eカク | タメワ 4 | | | 1 |
| 17 | | GAK-52003000 | AIR CYLINDER BASE, AK-52 | エアシリンダ | トリツケタマイ (AK-52) | | | 1 |
| 18 | | GAK-52004000 | AIR CYLINDER HOOK, AK-52 | エアシリンダ | フツク (AK-52) | | | 1 |
| 19 | | 119-06500 | PRESSER LIFTING HOOK | オサエアケ | フツク | | | 1 |
| 20 | | 119-06807 | PRESSER LIFTING HOOK SPRING | オサエアケ | フツクハネ | | | 1 |
| 21 | | PJ-3010651-04 | STRAIGHT COUPLING | ストレート | | | | 1 |
| 22 | | F1020-003-000 | TUBE A | チューブ | A | | | 1 |
| 75 | #02 | F1018-003-000 | VINYL PIPE A | ビニール | パイプ (A) | | | 1 |

NOTE (注記) #01.....Includes REF.No.2 to 75.
#02.....See page 4

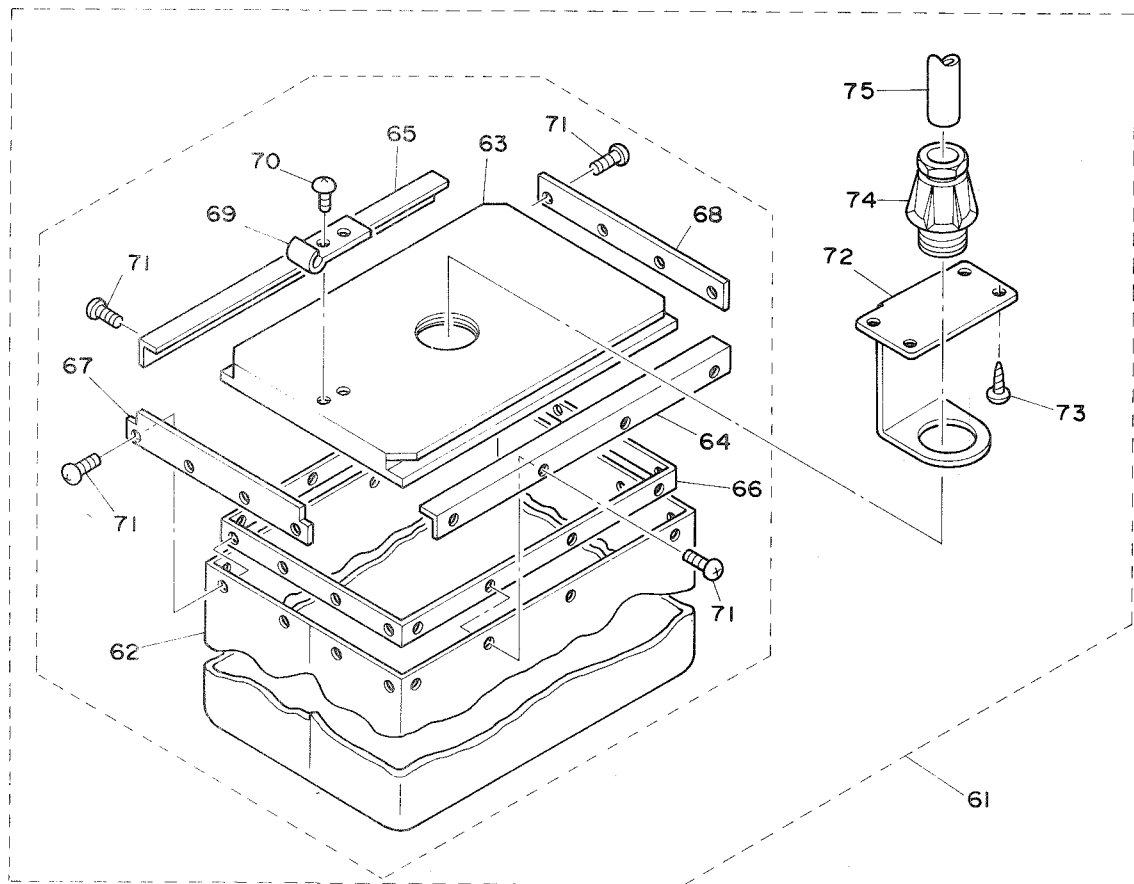
REF.No.2~75を含む。
4ページ参照。



| REF.NO. | NOTE | PART NO. | DESCRIPTION | ヒ ン メ イ | AMT. |
|---------|------|---------------|------------------------------|---------------------|------|
| 1 | #01 | GAK-520000A0 | AK-52 ASM. | AK-52 ソクミ | 1 |
| 22 | #02 | F1020-003-000 | TUBE A | チューブ A | 1 |
| 23 | | GAK-520010A0 | AK-52 UNION ROD ASM. | AK-52 レンケツボウケツコウ | 1 |
| 24 | | F1003-004-000 | AIR VALVE BASE A | エアハルブ カイハイタイ A | (1) |
| 25 | | F1004-004-000 | AIR VALVE BASE B | エアハルブ カイハイタイ B | (1) |
| 26 | | SM-9081423-SE | SCREW M8 L=14 | ロツカクホルト M8 L=14 | (1) |
| 27 | | NM-6080721-SE | NUT M8 | ロツカクナツト M8 | (1) |
| 28 | | SD-0700251-SP | HINGE SCREW D=7 H=2.5 | タツネジ D=7 H=2.5 | (1) |
| 29 | | NS-6110420-SP | NUT 11/64-40 | ロツカクナツト 11/64-40 | (1) |
| 30 | | D7130-555-BOA | SPRING | レンケツボウ ハネ | (1) |
| 31 | | WP-0621016-SD | WASHER 6.2X13X1 | ヒラサカネ 6.2X13X1 | (1) |
| 32 | | F1007-004-000 | VALVE ARM PLATE | ハルブサトウハン (MC-4) | (1) |
| 33 | | SM-9061203-SE | SCREW M6 L=12 | ロツカクホルト M6 L=12 | (1) |
| 34 | | NM-6060001-SE | NUT M6 | ロツカクナツト M6 1シュ | (1) |
| 35 | | F1002-004-000 | AIR VALVE | エアハルブ | (1) |
| 36 | | F1016-003-000 | TUBE JOINT | チューブ ジョイント | (2) |
| 37 | | F1005-004-0A0 | JOINT BAR ASM. | レンケツボウ クミ | (2) |
| 38 | | NM-6060001-SE | NUT M6 | ロツカクナツト M6 1シュ | (2) |
| 39 | | GAK-52002000 | SPRING PLATE | レンケツボウ ハネウケ (AK-52) | (1) |
| 40 | | SM-9081423-SE | SCREW M8 L=14 | ロツカクホルト M8 L=14 | (1) |
| 41 | | NM-6080721-SE | NUT M8 | ロツカクナツト M8 | (1) |
| 42 | | SS-6111620-SP | SCREW 11/64-40 L=16.0 | ヒラネジ 11/64-40 L=16 | (1) |
| 43 | | NS-6110420-SP | NUT 11/64-40 | ロツカクナツト 11/64-40 | (1) |
| 44 | | GAT-10017000 | KNIFE RETURNING SPRING | メスモトシハネ | (1) |
| 45 | | MAT-81133T00 | SWITCH INSTALLING BASE | スイツチ トリツケタイ | (1) |
| 46 | | SM-9061003-SE | SCREW M6 L=10 | ロツカクホルト M6 L=10 | (1) |
| 47 | | SM-9060813-SE | SCREW M6 L=8 | ロツカクホルト M6 L=8 | (1) |
| 48 | | GAK-52001000 | VALVE INSTALLING BASE, AK-52 | ハルブトリツケタイ (AK-52) | (1) |
| 49 | | PV-0105030-00 | VALVE | オンボタンカクタハルブ | (1) |
| 50 | | F1016-003-000 | TUBE JOINT | チューブ ジョイント | (2) |
| 51 | | BT-0600401-EB | TUBE B | チューブ B | 1 |
| 52 | | F1020-003-000 | TUBE A | チューブ A | 1 |
| 53 | | PF-0552010-B0 | COMBINATION FR UNIT | コンヒネーション FRユニット クミ | 1 |
| 54 | | PF-0552010-A0 | COMBINATION FR ASM. | コンヒネーション FRユニット | (1) |
| 55 | | PF-0651010-00 | PRESSURE GAUGE | アツリヨクケイ | (1) |
| 56 | | PX-5000010-00 | WALL BRACKET | ウォール ブラケット | (1) |
| 57 | | F1021-003-000 | HOSE JOINT | ホース ジョイント | 1 |
| 58 | | ST-4052011-SR | SCREW M5 L=20 | タツヒンネジ D=5-12 L=20 | 2 |
| 59 | | GAS-12304000 | TEE, L | チースエル カタ (PT1/4-6) | 1 |
| 60 | | BT-0600401-EB | TUBE B | チューブ B | 1 |

NOTE (注記) #01.....Includes REF.No.2 to 75.
#02.....See page 1

REF.No.2~75を含む。
1ページ参照。



| REF.NO. | NOTE | PART NO. | DESCRIPTION | ヒ | ソ | メ | イ | AMT. |
|---------|------|---------------|-----------------------|--------|-----------|------|---|------|
| 1 | #01 | GAK-520000A0 | AK-52 ASM. | AK-52 | ソウ | クミ | | 1 |
| 61 | | F1001-003-0B0 | FILTER ASM. | フィルタ- | クミ | | | 1 |
| 62 | | F1001-003-000 | FILTER CLOTH | フィルタ- | ヌノ | | | (1) |
| 63 | | F1002-003-000 | FILTER TOP COVER | フィルタ- | イタ | | | (1) |
| 64 | | F1005-003-000 | RAIL FRAME A | スライツ | ワク (A) | | | (1) |
| 65 | | F1006-003-000 | RAIL FRAME B | スライツ | ワク (B) | | | (1) |
| 66 | | F1007-003-000 | INNER FRAME | フィルタ- | ウチワク | | | (1) |
| 67 | | F1008-003-000 | STOPPER FRAME | ストツハ- | ワク | | | (1) |
| 68 | | F1009-003-000 | END FRAME | フィルタ- | ワク | | | (1) |
| 69 | | F1010-003-000 | SPRING | フィルタ- | イタハネ | | | (1) |
| 70 | | SM-4041001-SB | SCREW M4 L=10 | サハコネシ | M4X0.7 | L=10 | | (2) |
| 71 | | SM-4030501-SN | SCREW M3 L=5 | サハコネシ | M3X0.5 | L=5 | | (16) |
| 72 | | F1003-003-000 | FILTER BRACKET | フィルタ- | トリツケカナク | | | 1 |
| 73 | | SK-3452500-SC | WOOD SCREW D=4.5 L=25 | マルモクネシ | D=4.5 | L=25 | | 4 |
| 74 | | F1004-003-000 | PIPE GRIP | ハ°イフ° | ケ°リツフ° | | | 1 |
| 75 | | F1018-003-000 | VINYL PIPE A | ビ°ニール | ハ°イフ° (A) | | | 1 |

NOTE (注記) #01.....Includes REF.No.2 to 75.

REF.No.2~75を含む。

JUKI

