

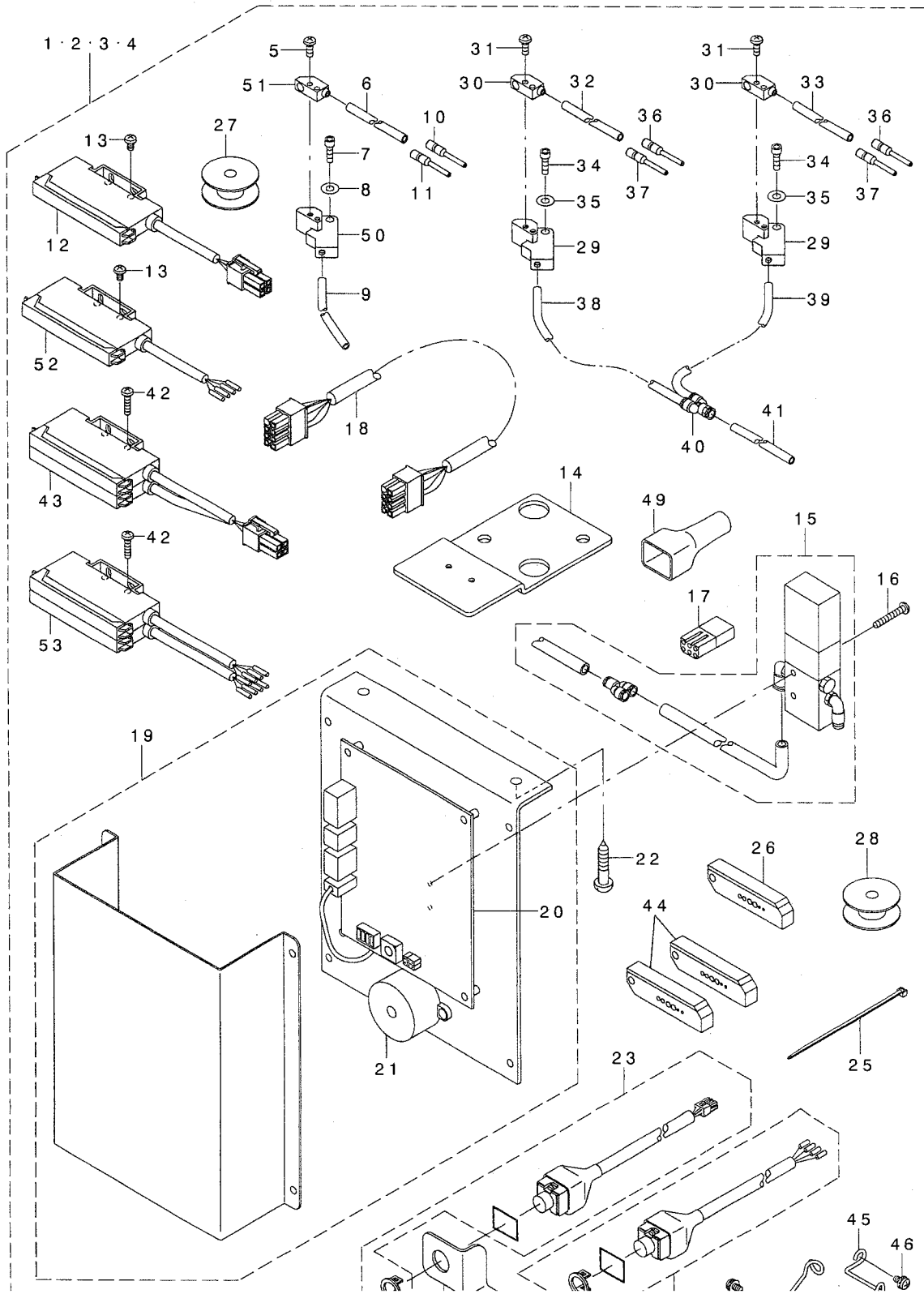
Bobbin Thread Remaining Amount Detecting Device

下糸残量検知装置

AE-9

PARTS LIST

29345303
No.1366-00



REF. NO	NOTE	PART NO.	DESCRIPTION	とんま	Qty
1	#01	GAE-09000CA0	DETECTING DEVICE KIT C	シタイトザ' ソリウウケチキットC	1
2	#02	GAE-09000DA0	DETECTING DEVICE KIT D	シタイトザ' ソリウウケチキットD	1
3	#04	GAE-09000EA0	DETECTING DEVICE KIT E	シタイトザ' ソリウウケチキットE	1
4	#05	GAE-09000FA0	DETECTING DEVICE KIT F	シタイトザ' ソリウウケチキットF	1
5	#07	SM-4860801-SC	SCREW M2.6 L=8	ナハ' コネツ' M2.6 L=8	(2)
6	#07	BT-0400251-EB	URETHANE HOSE, BLACK	ウレタンホ-ス クロ	(1.7)
7	#07	SM-6031002-TP	HEXAGONAL BOLT M3 X 10	ロツカクアナボ' ルト M3X0.5 L=10	(1)
8	#07	WP-0430800-SC	WASHER M4	ヒラサ' ガ' ネ コガ' タマル M4	(1)
9	#07	BT-0400251-EB	URETHANE HOSE, BLACK	ウレタンホ-ス クロ	(1.7)
10	#07	GAE-10117000	FIBER ADAPTER A	ファイバ' -アダ' ア' タA	(1)
11	#07	GAE-10118000	FIBER ADAPTER B	ファイバ' -アダ' ア' タB	(1)
12	#01	GAE-101050A0	SENSOR AMPLIFIER A ASM.	センサアンプ A クミ	(1)
13	#07	SM-4030501-SC	SCREW M3X0.5 L=5	ナハ' コネツ' M3X0.5 L=5	(4)
14	#09	GAE-09009000	AMPLIFIER FITTING PLATE	アンプ' トツケイタ	(1)
15	#09	GAE-100080A0	SOLENOID VALVE ASM.	ソレノイ' ヲ' ヌクミ	(1)
16	#09	SM-4032001-SC	SCREW M3X0.5 L=20	ナハ' コネツ' M3 L=20	(2)
17	#03	D6029-555-BOA	NYLON PLUG 6P	6P ナイロン' プラ'グ	(1)
18	#03	GAE-101020A0	CABLE ASM.	ケーブル' ハ' ヲ' コ-ド' ト' クミ	(1)
19	#03	GAE-101000A0	DETECTING BOARD COMPL.	ケンチキ' ハ' ヲ' ソウクミ	(1)
20		GAE-101010A0	DETECTING BOARD ASM.	ケンチキ' ハ' ヲ' クミ	(1)
21		GAE-101080A0	BUZZER ASM.	ブザー' -クミ	(1)
22	#03	SK-3482501-SE	WOOD SCREW D=4.8 L=25	マルモクネツ' D=4.8 L=25	(2)
23	#03	GAE-101030A0	DETECTING SWITCH ASM.	ケンチスイツチ' クミ	(1)
24	#09	GAE-10104000	SWITCHI BRACKET	スイツチ' トツケイタ	(1)
25	#09	EA-9500B00-00	CLIP CV-70S	クツツク' ハ' ヲ' ト' 60	(10)
26	#07	GAE-10116000	F CUTTER	エフカッター	(1)
27	#07	GAE-090010A0	ALUMI BOBBIN ASM.	アルミ' ボ' ヲ' ヲ' (クミ)	(2)
28	#08	GAE-090010A0	ALUMI BOBBIN ASN.	アルミ' ボ' ヲ' ヲ' (クミ)	(4)
29	#08	GAE-090050A0	SENSOR FOTTING BASE ASM.	センサ' トツケイタ' イ' (クミ)	(2)
30	#08	GAE-10107000	FIBER SENSOR	ファイバ' -センサ	(2)
31	#08	SM-4860801-SC	SCREW M2.6 L=8	ナハ' コネツ' M2.6 L=8	(4)
32	#08	BT-0400251-EB	URETHANE HOSE, BLACK	ウレタンホ-ス クロ	(1.7)
33	#08	BT-0400251-EB	URETHANE HOSE, BLACK	ウレタンホ-ス クロ	(1.7)
34	#08	SM-6031002-TP	HEXAGONAL BOLT M3 X 10	ロツカクアナボ' ルト M3X0.5 L=10	(2)
35	#08	WP-0430800-SC	WASHER M4	ヒラサ' ガ' ネ コガ' タマル M4	(2)
36	#08	GAE-10117000	FIBER ADAPTER A	ファイバ' -アダ' ア' タA	(2)
37	#08	GAE-10118000	FIBER ADAPTER B	ファイバ' -アダ' ア' タB	(2)
38	#08	BT-0400251-EB	URETHANE HOSE, BLACK	ウレタンホ-ス クロ	(0.45)
39	#08	BT-0400251-EB	URETHANE HOSE, BLACK	ウレタンホ-ス クロ	(0.23)
40	#08	PJ-3080400-02	QUICK COUPLING	クワツク' ツケ' イ' テ	(1)
41	#08	BT-0400251-EB	URETHANE HOSE, BLACK	ウレタンホ-ス クロ	(1.7)
42	#08	SM-4031201-SC	SCREW M3 X 12	ナハ' コネツ' M3X0.5 L=12	(4)
43	#02	GAE-101060A0	SENSOR AMPLIFIER B ASM.	センサアンプ B (クミ)	(1)
44	#08	GAE-10116000	F CUTTER	エフカッター	(2)
45	#09	107-61906	TUBE SUPPORT (RIGHT)	チューブ' サ' サ' エ' (ミキ')	(1)
46	#09	SL-4030691-SC	SCREW M3X6	ナハ' コネツ' セ' ス M3X0.5 L=6	(1)
47	#08	107-62003	TUBE SUPPORT (LEFT)	チューブ' サ' サ' エ' (ヒ' ダ' リ)	(1)
48	#08	SL-4030691-SC	SCREW M3X6	ナハ' コネツ' セ' ス M3X0.5 L=6	(1)
49	#03	HK-0045900-0A	6-POLE NYLON PLUG COVER	フ' ラ' グ' カ' ハ' - 6P クロ	(1)
50	#07	GAE-090050A0	SENSOR FITTING BASE ASM.	センサ' トツケイタ' イ' (クミ)	(1)
51	#07	GAE-10107000	FIBER SENSOR	ファイバ' -センサ	(1)
52	#04	GAE-090110A0	SENSOR AMPLIFIER C ASM.	センサアンプ A クミ	(1)
53	#05	GAE-090110B0	SENSOR AMPLIFIER D ASM.	センサアンプ D クミ	(1)
54	#06	GAE-090100A0	DETECTING SWITCH B ASM.	ケンチスイツチ' B クミ	(1)

NOTE (注記)		
#01... FOR BOBBIN THREAD REMAINING AMOUNT DETECTING KIT C		下系残量検知キットC用
#02... FOR BOBBIN THREAD REMAINING AMOUNT DETECTING KIT D		下系残量検知キットD用
#03... FOR BOBBIN THREAD REMAINING AMOUNT DETECTING KIT C,D		下系残量検知キットC,D用
#04... FOR BOBBIN THREAD REMAINING AMOUNT DETECTING KIT E		下系残量検知キットE用
#05... FOR BOBBIN THREAD REMAINING AMOUNT DETECTING KIT F		下系残量検知キットF用
#06... FOR BOBBIN THREAD REMAINING AMOUNT DETECTING KIT E,F		下系残量検知キットE,F用
#07... FOR BOBBIN THREAD REMAINING AMOUNT DETECTING KIT C,E		下系残量検知キットC,E用
#08... FOR BOBBIN THREAD REMAINING AMOUNT DETECTING KIT D,F		下系残量検知キットD,F用
#09... COMMON TO BOBBIN THREAD REMAINING AMOUNT DETECTING KIT C,D,E,F		下系残量検知キットC,D,E,F共通



JUKI 株式会社

JUKI CORPORATION

お問い合わせ、ご相談は
 To order or for further
 information,
 please contact :

*このパーツリストは商品改良のため予告なく変更する事があります。