

Pneumatic Auto Lifter
エア一式自動押え上げ装置

TU-273/AK-72A・B

TNU-243/AK-72A・B

TSH-411/AK-72A・B

TSN-421/AK-72A・B

TSC-441/AK-72A・B

TSU-471/AK-72A・B

PARTS LIST

HOW TO MAKE USE OF THIS PARTS LIST

パーツリストの見方

1. The part numbers of parts shown in the figure indicate the corresponding numbers (Ref. No.) shown by the Index.
図に示された部品の品番は、図にふられているNo (Ref No)に対応するインデックスによって、その品番わかります

2. Explanation of codes 記号の説明

1) Codes on the "Note" column "注記"欄の記号

- ① ☆ means this part is changed from the previous parts list.
前回のパーツリストに対して今回変更された部品を意味します
- ② #01 refer to the "Note" explanation at bottom of page.
001 ページ下の"注記"の説明を参照して下さい

2) Codes on the "E.C. (Engineering change)" column "変更年月"欄の記号

- ① A.10/83 Added from October, 1983
1983年10月より追加された。
- ② D.10/83 Obsolete from October, 1983
1983年10月より削除された。

③ When previous parts (Obsoleted part (D.)) and new parts (Added parts) are not interchangeable with each other.
部品の互換性がない変更の場合
In this case, even obsoleted part (D.) can be ordered with the obsoleted part number, so select the parts with changed dates and place your orders.
この場合は削除(D)された品番でもご注文できますから、変更年月により、いずれかの部品を選択してご注文下さい

Example (例)

Ref. No.	Note	Part No.	Description	E.C. 変更年月	品名	Amt. Req. 数量
1	☆	B1401-100-000	Needle bar	D.10/83	ハリホー	1
1.1	☆	B1401-100-000-A	Needle bar	A.10/83	ハリホー	1
2	☆	B1105-200-000	Frame cover	D.10/83	B1105-300-000	1
	☆	B1105-300-000	Frame cover	A.10/83	フレームカバー	1

④ In case when previous parts and new part are interchangeable with each other:
部品の互換性がある場合の変更

In this case the new part number is replaced on the "品名 (Japanese)" column of the previous parts, so please order by the new part number.
この場合は、旧部品の和文品名欄にそれにかわる新しい品番が記入してありますので、新しい品番でご注文下さい

⑤ C.10/83

1	☆	B1105-500-000	Frame cover	C.10/83	B1105-600-000	1
		<u>Correct No.</u> 正しい品番			<u>Wrong No.</u> 誤り品番	

Please order by the correct part number.
正しい品番でご注文下さい。

⑥ M.10/83 The amount required is changed from October, 1983
The new amount required is shown in the "Amt. Req". column.
1983年10月より数量が変更になった。この場合数量欄には新しい数量が表示してあります

3) Codes on the "Amt. Req." column "数量"欄の記号

- ① 2 Indicates amount required is 2.
数量、2個を表わします。
- ② 2.0 Indicates length in meters. (unit is meter)
長さ、2メートルを表わします (単位はメートルです)
- ③ - Indicates parts obsoleted from the parts list.
このパーツリストから削除された部品です
- ④ (1) Indicates sub parts which construct the assembly part.
Assembly part is shown as "asm." and クミ in Japanese, in the "Description" column.
組部品を構成している子部品を表わします。組部品は品名欄に英文で "asm" 和文でクミと表示してあります。

When Ordering The Spare Parts:

In order to ensure that we deliver the correct parts to you, please clearly state when ordering the corresponding PART NUMBER (ex. B1109-012-A00) and also the PARTS LIST NUMBER (ex. 0010-01, given at the bottom right of the cover) or the MACHINE SERIAL NUMBER, because there are some parts which have been changed.

補用部品注文の際のご注意

このパーツリストに記載されている補用部品をご注文の際は、部品の番号(例えば、B1109-012-A00)でご注文下さい。合わせて、ご覧のパーツリストの管理番号(表紙右下、例えば、No0010-01)又は、機械番号をご連絡頂ければ幸いです。又、改良のため部品の一部が変更になる場合がありますのでご了承下さい。

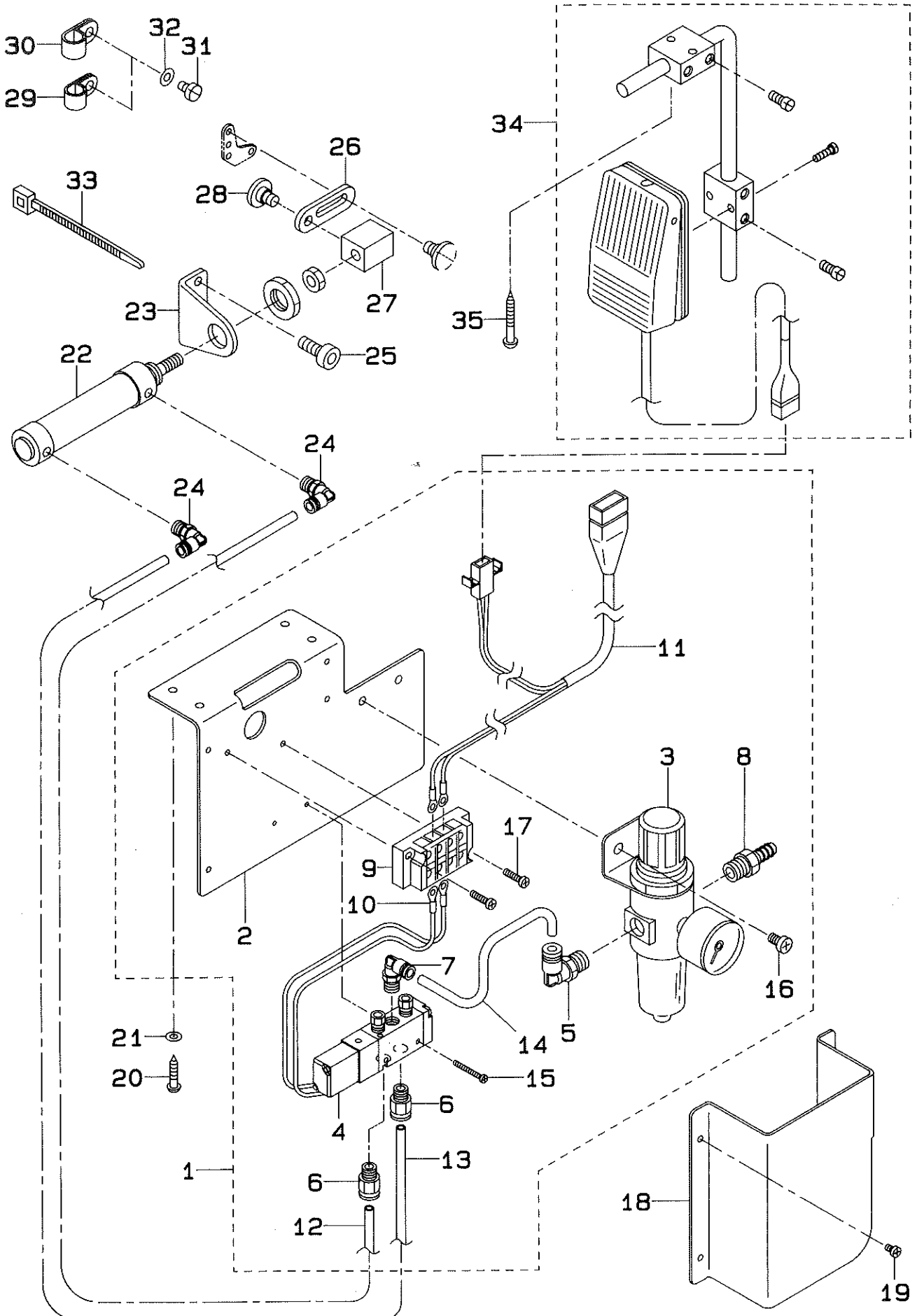
CONTENTS

目 次

1. AK-72 A TYPE	1
AK - 7 2 A仕様	
2. AK-72 B TYPE	3
AK - 7 2 B仕様	

1. AK-72 A TYPE

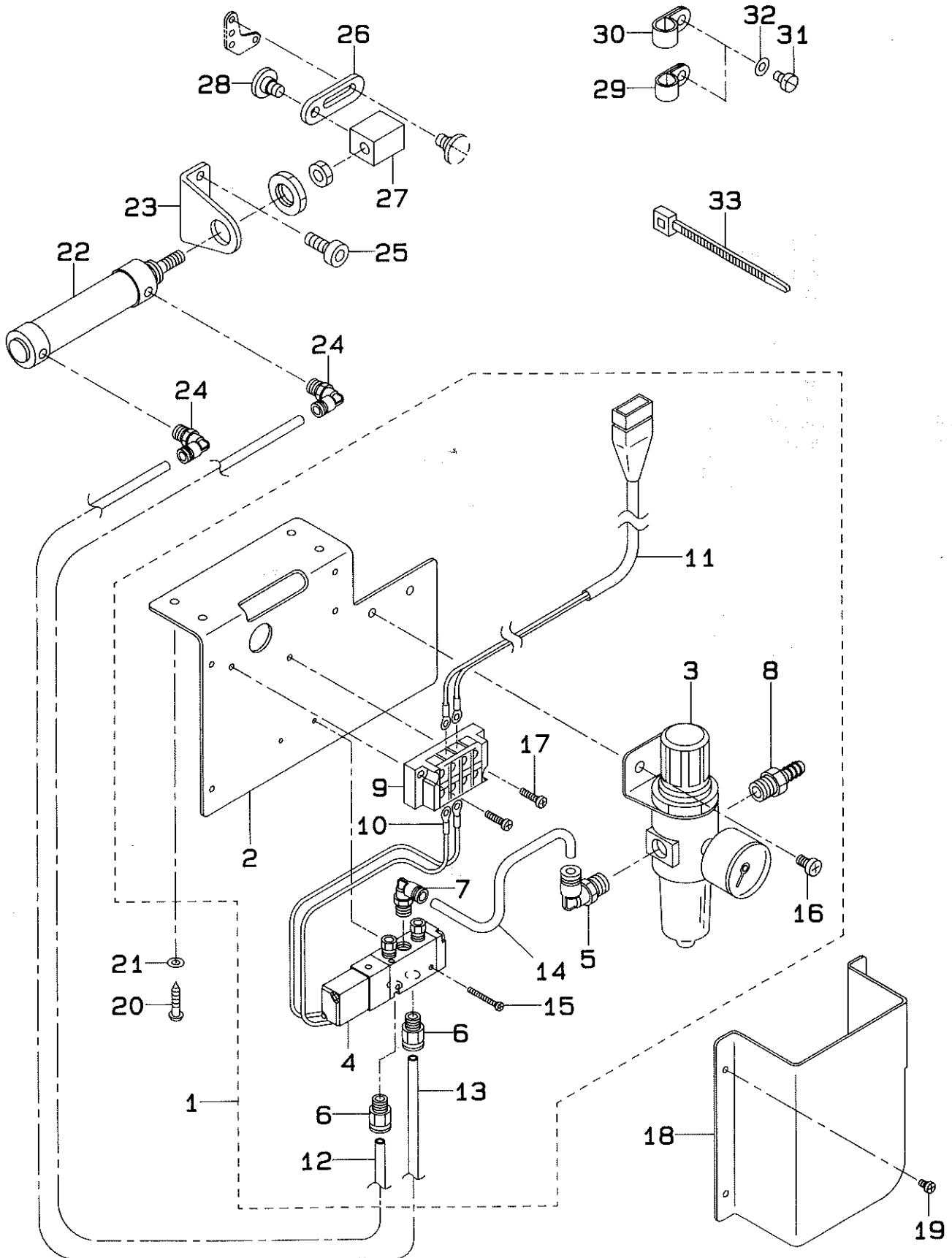
AK-72 A仕様



REF.NO.	NOTE	PART NO.	DESCRIPTION	ヒ	ソ	メ	イ	AMT.
1		GAK-720010A0	AIR COMPONENTS	エア	カン	ケイ	(クミ)	1
2		GAK-29001000	SOLENOID VALVE MOUNTING PLATE	デ	ン	ジ	ハ	(1)
3		GAK-29007000	FILTER REGULATOR	フ	イル	タ	レ	(1)
4		GAK-29008000	SOLENOID VALVE	ソ	レ	ノ	イ	(1)
5		GAK-29009000	JOINT, A (ELBOW)	ク	イ	ツ	ク	(1)
6		GAK-29015000	JOINT, B (STRAIGHT)	ク	イ	ツ	ク	(2)
7		GAK-29010000	JOINT, C (ELBOW)	ク	イ	ツ	ク	(1)
8		GAK-29011000	NIPPLE	エ	ア	ツ	キ	(1)
9		GAS-11419000	TERMINAL BASE	タ	ン	シ	ハ	(1)
10		HP-0013300-00	CONNECTOR	ア	ツ	チ	ヤ	(2)
11		GAK-020210A0	PRESSER LIFTING CORD ASM.	オ	サ	エ	ア	(1)
12		BT-0600401-EB	TUBE	チ	ユ	ブ		(1.3)
13		BT-0600401-EB	TUBE	チ	ユ	ブ		(1.2)
14		BT-0600401-EB	TUBE	チ	ユ	ブ		(0.1)
15		SM-4032501-SB	SCREW M3X0.5 L=25	ナ	ハ	コ	ネ	(2)
16		SM-4061001-SB	SCREW M6 L=10	ナ	ハ	コ	ネ	(2)
17		SM-4041601-SR	SCREW M4 L=16	ナ	ハ	ネ	ジ	(2)
18		GAK-29002000	SOLENOID VALVE COVER	デ	ン	ジ	ハ	1
19		SM-4040601-SB	SCREW M4 L=6	ナ	ハ	コ	ネ	4
20		SK-3482500-SC	WOOD SCREW D=4.8 L=25	マ	ル	モ	ク	4
21		WP-0501016-SC	WASHER 5X10.5X1	ヒ	ラ	サ	カ	4
22		GAK-72002000	AIR CYLINDER	エ	ア	シ	リ	1
23		GAK-72003000	AIR CYLINDER BRACKET	エ	ア	シ	リ	1
24		GAK-29010000	JOINT, C (ELBOW)	ク	イ	ツ	ク	2
25		SM-6061052-TP	SCREW M6 L=10	ロ	ツ	カ	ク	2
26		GAK-72004000	AUTO KNEE LIFTER LIFTING LINK	シ	ト	ウ	オ	1
27		GAK-72005000	AIR CYLINDER JOINT	エ	ア	シ	リ	1
28		SD-0790351-SP	HINGE SCREW D=7.9 H=3.5	タ	ン	ネ	ジ	2
29		MAZ-02508000	NYLON CLIP (SMALL)	ナ	イ	ロ	ン	1
30		EA-9502B02-00	NYLON CLIP (LARGE)	ナ	イ	ロ	ン	1
31		SS-7110710-SP	SCREW 11/64-40 L=7	マ	ル	ヒ	ラ	1
32		WP-0501016-SD	WASHER 5X10.5X1	ヒ	ラ	サ	カ	2
33		GES-12153000	OIL WICK HOLDER	ソ	ク	セ	ン	3
34		GAK-010220B0	LIFTER KNEE SWITCH ASM. B	オ	サ	エ	ア	1
35		SK-3514000-SD	WOOD SCREW D=5.1 L=40	マ	ル	モ	ク	1

2. AK-72 B TYPE

AK-72 B仕様



REF. NO.	NOTE	PART NO.	DESCRIPTION	ヒンメイ	AMT.
1		GAK-720010B0	AIR COMPONENTS	エア-カンケイ(クミ)	1
2		GAK-29001000	SOLENOID VALVE MOUNTING PLATE	デソソジハソソ トリツケイタ	(1)
3		GAK-29007000	FILTER REGULATOR	フィルタ レキソレ-タ	(1)
4		GAK-29008000	SOLENOID VALVE	ソレノイト ハソルブ	(1)
5		GAK-29009000	JOINT, A (ELBOW)	クイツクツキテ A (エルボ)	(1)
6		GAK-29015000	JOINT, B (STRAIGHT)	クイツクツキテ B (ストレ-ト)	(2)
7		GAK-29010000	JOINT, C (ELBOW)	クイツクツキテ C (エルボ)	(1)
8		GAK-29011000	NIPPLE	エア-ツキテ	(1)
9		GAS-11419000	TERMINAL BASE	タソソハン	(1)
10		HP-0013300-00	CONNECTOR	アツチキクタンソ	(2)
11		GAK-440030A0	CORD ASM.	コ-ト (クミ)	(1)
12		BT-0600401-EB	TUBE	チューブ	(1.3)
13		BT-0600401-EB	TUBE	チューブ	(1.2)
14		BT-0600401-EB	TUBE	チューブ	(0.1)
15		SM-4032501-SB	SCREW M3X0.5 L=25	ナハコソソジ M3X0.5 L=25	(2)
16		SM-4061001-SB	SCREW M6 L=10	ナハコソソジ M6 L=10	(2)
17		SM-4041601-SR	SCREW M4 L=16	ナハコソソジ M4X0.7 L=16	(2)
18		GAK-29002000	SOLENOID VALVE COVER	デソソジハソソ トリツケイタ カハ-	1
19		SM-4040601-SB	SCREW M4 L=6	ナハコソソジ M4X0.7 L=6	4
20		SK-3482500-SC	WOOD SCREW D=4.8 L=25	マルモクソソジ D=4.8 L=25	4
21		WP-0501016-SC	WASHER 5X10.5X1	ヒラサカソネ 5X10.5X1	4
22		GAK-72002000	AIR CYLINDER	エアソソリソタ	1
23		GAK-72003000	AIR CYLINDER BRACKET	エアソソリソタ トリツケイタ	1
24		GAK-29010000	JOINT, C (ELBOW)	クイツクツキテ C (エルボ)	2
25		SM-6061052-TP	SCREW M6 L=10	ロツカクアソハソソ	2
26		CAK-72004000	AUTO KNEE LIFTER LIFTING LINK	ソソトウオサエアテ ソソソ	1
27		GAK-72005000	AIR CYLINDER JOINT	エアソソリソタ ソソソソソ	1
28		SD-0790351-SP	HINGE SCREW D=7.9 H=3.5	タソソソソジ D=7.9 H=3.5	2
29		MAZ-02508000	NYLON CLIP (SMALL)	ナイロソクリップ (ソソウ)	1
30		EA-9502B02-00	NYLON CLIP (LARGE)	ナイロソクリップ (タソイ)	1
31		SS-7110710-SP	SCREW 11/64-40 L=7	マルヒラソソジ 11/64-40 L=7	1
32		WP-0501016-SD	WASHER 5X10.5X1	ヒラサカソネ 5X10.5X1	2
33		GES-12153000	OIL WICK HOLDER	ソソソソソソソソ A	3

JUKI

JUKI CORPORATION

JUKI 株式会社

皮革厚物事業部(LHD)

お買い求め、ご相談は
To order or for further
information,
please contact :

*このパーツリストは商品改良のため予告なく変更する事があります。

*The description covered in this parts list is subject to change for improvement of the commodity without notice.