

Cylinder-bed, 1-Needle, Unison-feed, Lockstitch Machine
(Large Hook)

筒型一本針本縫総合送りミシン (大釜)

LS-1342

Cylinder-bed, 1-Needle, Unison-feed, Lockstitch Machine
with Automatic Thread Trimmer (Large Hook)

筒型一本針本縫総合送り自動糸切りミシン (大釜)

LS-1342-7

PARTS LIST

HOW TO MAKE USE OF THIS PARTS LIST

1. As to "#01" and "#02" refer to the "Note" given at the bottom of the respective pages.
2. Codes on the "Qty" column
 - Each numeral indicates the number of parts required.
 - "0.1" and "2.5" indicate the length (in meters) of the respective parts.
3. Parentheses mean that the corresponding part is a subpart that constructs an assembly part.
4. Dotted lines on the Figures indicate assembly parts.

パーツリストご利用に際して

1. リストページの#01、#02等の印は、ページ下の"注記"の説明をご参照下さい。
2. 数量欄の数字は、個数を表し、0.1、2.5等の数値は、長さ(単位メートル)を表します。
3. 数量欄の()は、組部品を構成している子部品であることを意味します。
4. イラストページの-----枠は、組構成であることを意味します。

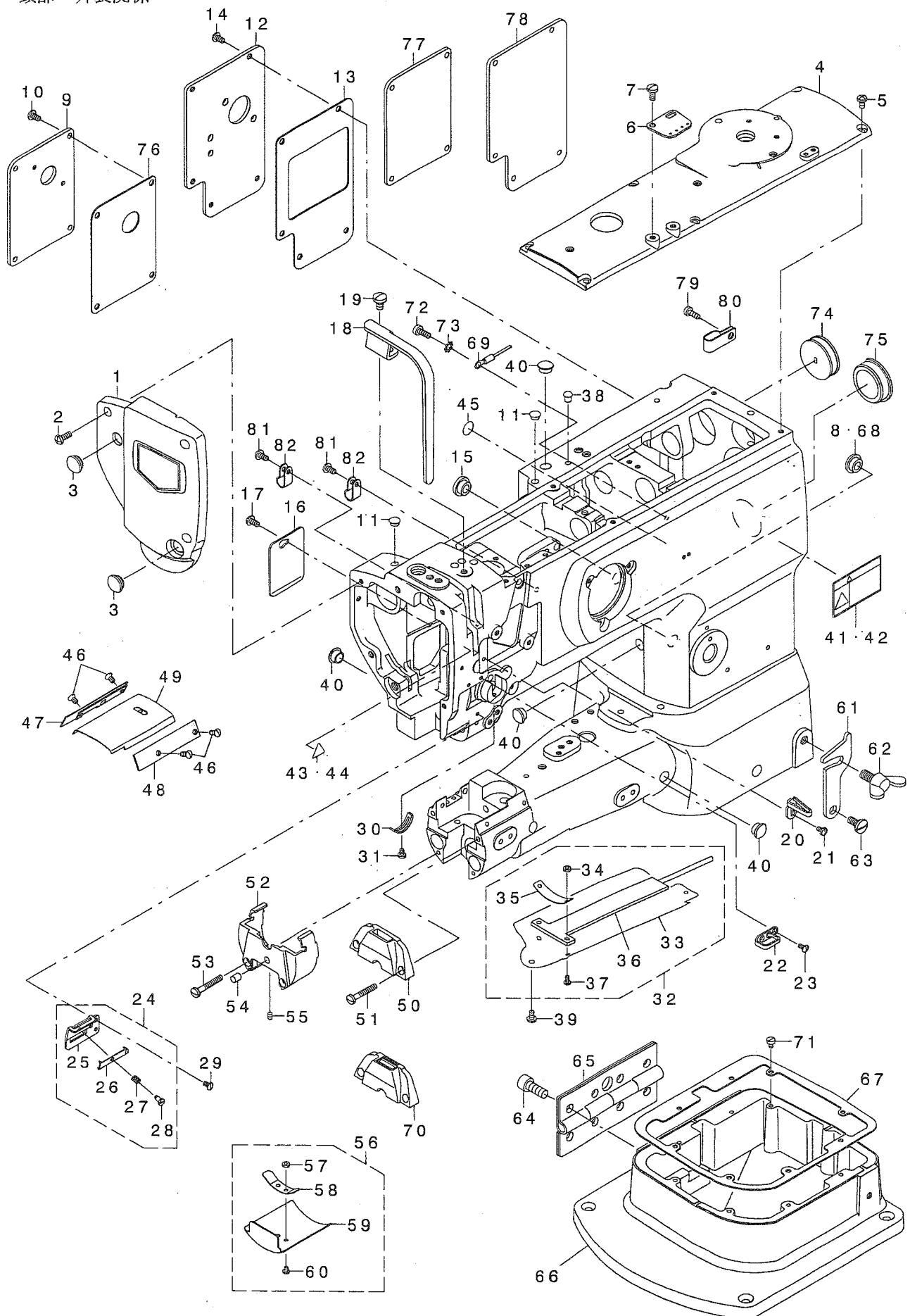
CONTENTS

目次

1. FRAME & MISCELLANEOUS COVER COMPONENTS	1
頭部・外装関係	
2. UPPER SHAFT DRIVING & BALANCE COMPONENTS	3
上軸・天秤関係	
3. NEEDLE BAR ROCKING COMPONENTS	4
針棒揺動関係	
4. PRESSURE ADJUSTING & UPPER FEED MECHANISM COMPONENTS	5
押え圧調節・上送り関係	
5. FEED MECHANISM COMPONENTS	7
送り関係	
6. HOOK SHAFT & LOWER SHAFT COMPONENTS	9
釜軸・下軸関係	
7. THREAD TRIMMER COMPONENTS (FOR LS-1342-7)	11
糸切り関係 (LS-1342-7用)	
8. AUTOMATIC BACK COMPONENTS (FOR LS-1342-7)	12
自動バック関係 (LS-1342-7用)	
9. CONTROL DEVICE COMPONENTS (FOR LS-1342-7)	13
制御装置関係 (LS-1342-7用)	
10. THREAD RELEASE COMPONENTS (FOR LS-1342-7)	15
糸ゆるめ関係 (LS-1342-7用)	
11. DL DEVICE COMPONENTS (FOR LS-1342-7)	16
DL 装置関係 (LS-1342-7用)	
12. AUTOMATIC HAND LIFTER (OPTION) COMPONENTS (FOR LS-1342-7)	17
自動押え上げ関係 (オプション) (LS-1342-7用)	
13. THREAD TENSION COMPONENTS	18
糸調子関係	
14. LOWER THREAD WINDER MECHANISM COMPONENTS	19
下糸巻き装置関係	
15. KNEE LIFTER COMPONENTS	20
膝上げ関係	
16. LUBRICATION COMPONENTS	21
給油関係	
17. BELT COVER & OIL RESERVOIR COMPONENTS	22
ベルトカバー・油抜き関係	
18. THREAD STAND COMPONENTS	23
糸立て装置関係	
19. ACCESSORIES PARTS COMPONENTS	24
付属品関係	
NUMERICAL INDEX OF PARTS	25
索引	

1. FRAME & MISCELLANEOUS COVER COMPONENTS

頭部・外装関係



REF. NO	NOTE	PART NO.	DESCRIPTION	Qty
1		214-01757	FACE PLATE ASM.	1
2		SS-4111215-SP	SCREW 11/64-40 L=12	3
3		TA-1250406-RO	RUBBER PLUG D=12.5 L=4	2
4		213-31301	TOP COVER B	1
5		SS-4110815-SP	SCREW 11/64-40 L=8	6
6		213-55904	ARM THREAD GUIDE	1
7		SS-7621040-SP	SCREW 3/16-32 L= 9.5	2
8	#03	106-22009	COAD BUSH	1
9	#03	214-37207	WINDOW PLATE F	1
10		SS-4110815-SP	SCREW 11/64-40 L=8	4
11		TA-0750404-RO	PLUG D=7.5 L=3.5	2
12	#03	213-48909	WINDOW PLATE D	1
13		213-32002	WINDOW PLATE PACKING B	1
14		SS-4110815-SP	SCREW 11/64-40 L=8	5
15		TA-1250504-RO	RUBBER PLUG	1
16		213-32309	SIDE COVER	1
17		SS-4110815-SP	SCREW 11/64-40 L=8	1
18		213-31608	BALANCE COVER	1
19		SS-7150910-TP	SCREW 15/64-28 L=9	1
20		213-55805	THREAD GUIDE	1
21		SS-5090610-SP	SCREW 9/64-40 L=6	1
22		B1129-051-000	FRAME THREAD GUIDE, UPPER	1
23		SS-2090710-TP	SCREW 9/64-40 L=7.2	2
24		214-08554	THREAD GUIDE ASM.	1
25		214-08505	THREAD GUIDE PLATE	(1)
26		179-12106	NEEDLE THREAD PRESSER PLATE	(1)
27		B1132-521-000	THREAD PRESSER PLATE SPRING	(1)
28		SD-0380551-SL	HINGE SCREW D= 3.80 H= 5.5	(1)
29		SS-2090710-TP	SCREW 9/64-40 L=7.2	1
30		B3138-512-000	TAKE-UP SPRING ADJUSTING PLATE	1
31		SS-7090520-TP	SCREW 9/64-40 L= 4.5	1
32		214-26754	SYLINDER COVER ASM.	1
33		214-26705	SYLINDER COVER	1
34		NM-6030003-SC	NUT M3	(2)
35		214-26903	FELT PRESSER PLATE	(1)
36		214-26853	SYLINDER COVER FELT ASM.	(1)
37		SM-4030601-SC	SCREW M3 X 6	(2)
38		TA-0550604-RO	RUBBER PLUG	1
39		SS-5110710-SP	SCREW 11/64-40 L=7	1
40		TA-1050504-RO	RUBBER PLUG	4
41	#01	CM-3002001-01	SAFETY LABEL, 1(SMALL).	1
42	#02	CM-3002001-A1	SAFETY LABEL., 3 (SMALL).	1
43	#01	CM-3002000-B1	LABEL(16)	1
44	#02	CM-3002000-01	ATTENTION SEAL	1
45		100-04109	GROUND MARK	1
46		SS-2090520-SL	SCREW 9/64-40 L=5	4
47		214-26606	BED SLIDE SIDE PLATE , LEFT	1
48		231-00506	BED SLIDE SIDE PLATE , RIGHT	1
49		212-20413	BED PLATE	1
50		214-37009	THROAT PLATE	1
51		SS-7112810-SP	SCREW 11/64-40 L=28	2
52		214-26200	THROAT PLATE BASE	1
53		SS-7113110-SP	SCREW 1/64-40 L=30	2
54		214-28206	FEED BASE SUPPORT	1
55		SM-8040502-TP	SCREW M4X0.7 L=5	1
56		214-26051	THROAT PLATE BASE COVER ASM.	1
57		NM-6030003-SC	NUT M3	(2)
58		214-26101	THROAT PLATE BASE COVER SPRING	(1)
59		214-26002	THROAT PLATE BASE COVER	(1)
60		SM-4030401-SC	SCREW M3X0.5 L=4	(2)
61		B1117-246-000	HOOK	1
62		B1116-246-000	WING BOLT	1
63		SD-0800352-SP	HINGE SCREW D= 8 H= 3.5	1
64		SM-6082002-TP	SCREW M3 L=20	8
65		214-26507	HINGE	1
66		214-26309	BED HOLDING BASE	1
67		214-26408	BED HOLDING BASE PACKING	1
68	#04	TA-1250504-RO	RUBBER PLUG	1
69	#03	214-44153	EARTH CORD ASM.	1
70	#05	214-37405	THROAT PLATE	1
71		SS-8090520-SP	SCREW 9/64-40 L= 5.0	8
72		SS-6111140-SP	SCREW 11/64-40 L=11	1
73		WT-0530002-KS	TOOTHED WASHER D=5.3	1
74		102-01200	RUBBER PLUG	1
75		226-19100	CAP	1
76		214-37306	WINDOW PLATE E PACKING	1
77	#04	214-37108	WINDOW PLATE E	1
78	#04	213-31806	WINDOW PLATE B	1
79		SS-6111140-SP	SCREW 11/64-40 L=11	1
80		D2112-555-B00	CORD HOLDER, LARGE	1
81	#03	SS-4110815-SP	SCREW 11/64-40 L=8	2
82	#03	HX-0012300-0A	CABLE CLIP	3

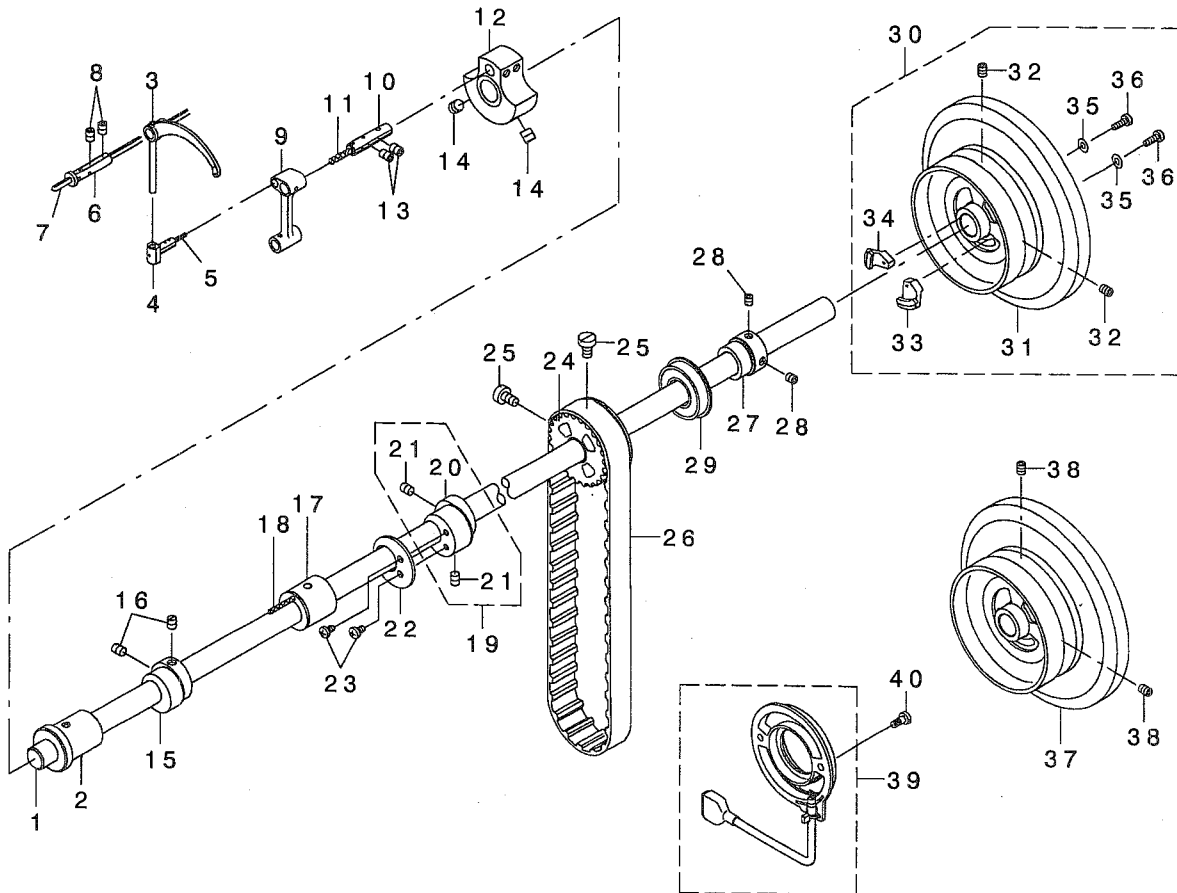
NOTE (注記)

#01....FOR JAPAN
 #02....EXCEPT JAPAN
 #03....FOR LS-1342-7
 #04....FOR LS-1342
 #05....FOR OPTION

日本用
 日本を除く
 LS-1342-7用
 LS-1342用
 オプション部品

2. UPPER SHAFT DRIVING & BALANCE COMPONENTS

上軸・天秤関係



REF. NO	NOTE	PART NO.	DESCRIPTION	とよみ	Qty
1		213-32705	UPPER SHAFT	ウツク	1
2		213-33000	UPPER SHAFT FRONT METAL	ウツク クマエメタル	1
3		214-02102	THREAD TAKE-UP LEVER	テビレ ヲ	1
4		226-05406	TAKE-UP LEVER THRUST PIN	テビレ ヲ スライト シク	1
5		CQ-2020000-00	OIL WICK	エツク	0.03
6		B1906-051-000	TAKE-UP LEVER PIN	テビレ ヲ 挿シツク	1
7		CQ-3030000-00	OIL WICK	エツク	0.2
8		SS-8150822-TP	SCREW 15/64-28 L=8	トメネツ 15/64-28 L=8	2
9		213-39106	NEEDLE BAR CRANK ROD	ハリネ ヲ クランクロッド	1
10		B1210-051-000	NEEDLE BAR CRANK PIN	ハリネ - クランクピ ヲ	1
11		CQ-5050000-00	OIL WICK	エツク	0.03
12		213-32507	COUNTER WEIGHT (A) (36MM)	ツリアスイ(A)(36MM)	1
13		SS-8150822-TP	SCREW 15/64-28 L=8	トメネツ 15/64-28 L=8	2
14		SM-8080812-TP	SCREW M8X8	トメネツ M8 L=8	2
15		213-39502	UPPER FEED CAM (3.5)	ウエツクリカム(3.5)	1
16		SS-8660810-TP	SCREW 1/4-40 L=8	トメネツ 1/4-40 L=8	2
17		213-33109	UPPER SHAFT INNER METAL	ウツク クナカメタル	1
18		CQ-2020000-00	OIL WICK	エツク	0.25
19		213-36557	ECCENTRIC CAM A ASM.	スイハネツクリハンツシカAA(クミ)	1
20		213-36508	ECCENTRIC CAM A	スイハネツクリハンツシカAA	(1)
21		SS-8660810-TP	SCREW 1/4-40 L=8	トメネツ 1/4-40 L=8	(2)
22		213-53008	HORIZONTAL FEED CAM COVER	スイハネツクリカムフタ	1
23		SS-7110710-SP	SCREW 11/64-40 L=7	マシヒラネツ 11/64-40 L=7	2
24		226-04904	UPPER SPROCKET	ウエツク ロケツト	1
25		SS-6661110-SP	SCREW 1/4-40 L=11	ヒラネツ 1/4-40 L=11	2
26		214-27109	TIMING BELT	タイミンツク ベル	1
27		214-02300	UPPER SHAFT BEARING HOOK	ウエツク クハ アリツク ク	1
28		SM-8060602-TP	SCREW M6X6	トメネツ M6 L=6	2
29		B1203-512-000	BUSHING, REAR	ウツク ク ウツロハ アリツク	1
30	#01	214-27059	FLYWHEEL ASM.	ハズ ミツク ルマ(クミ)	1
31		214-27000	FLYWHEEL	ハズ ミツク ルマ	(1)
32		SS-8150822-TP	SCREW 15/64-28 L=8	トメネツ 15/64-28 L=8	(2)
33		M4007-110-OAA	MAGNET FITTING BASE A ASM.	マグ ネット トリツクダ イ A クミ	(1)
34		M4007-110-OAB	MAGNET FITTING BASE B ASM.	マグ ネット トリツクダ イ B クミ	(1)
35		WP-0450801-SD	WASHER 4.5X10X0.8	ヒラネツ ガネ 4.5X10X0.8	(2)
36		SS-6111210-SP	SCREW 11/64-40 L=12	ヒラネツ 11/64-40 L=12	(2)
37	#02	214-27000	FLYWHEEL	ハズ ミツク ルマ	1
38	#02	SS-8150822-TP	SCREW 15/64-28 L=8	トメネツ 15/64-28 L=8	2
39	#01	214-40474	CONTAIN SYNCHRO ASM.	ナイツ ウツククロ(クミ)	1
40	#01	106-04809	SCREW	ハツデンキ スターター トメネツ	2

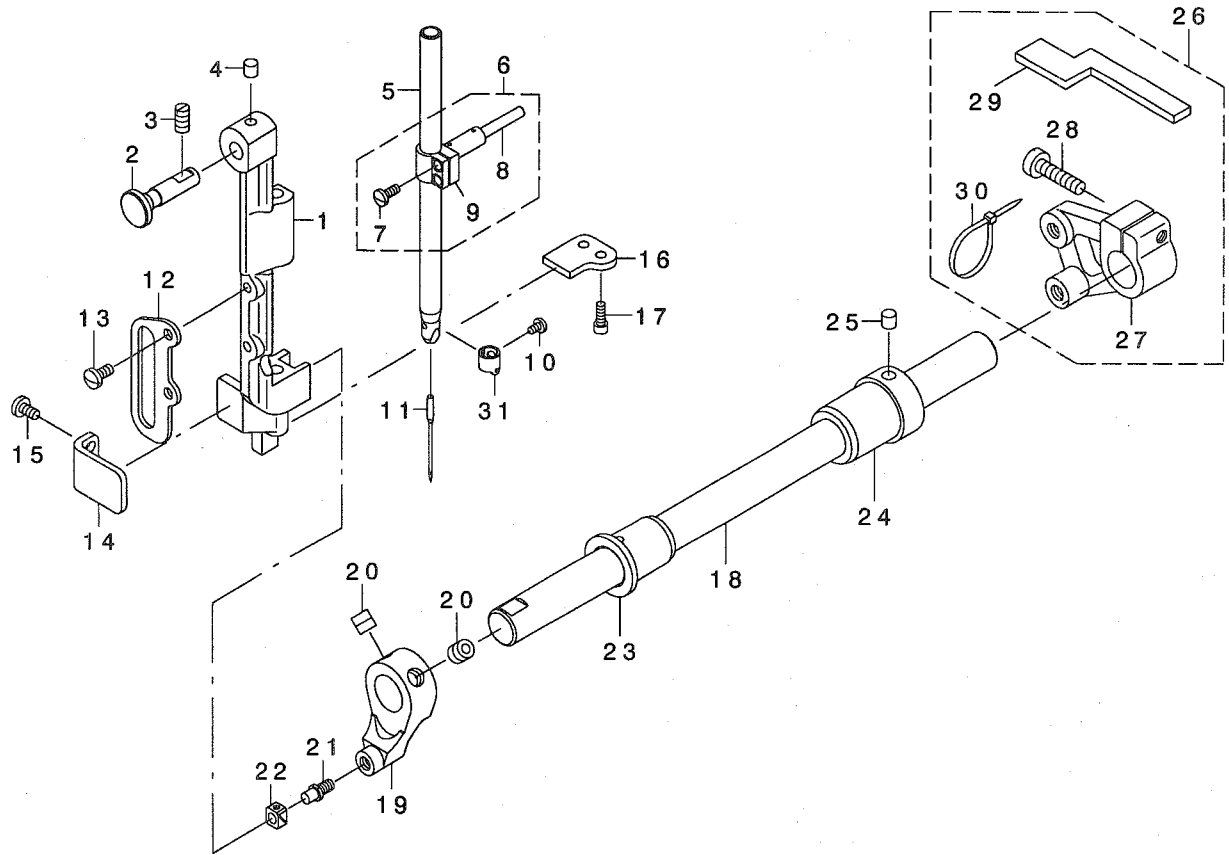
NOTE (注記)

#01....FOR LS-1342-7
#02....FOR LS-1342

LS-1342-7用
LS-1342用

3. NEEDLE BAR ROCKING COMPONENTS

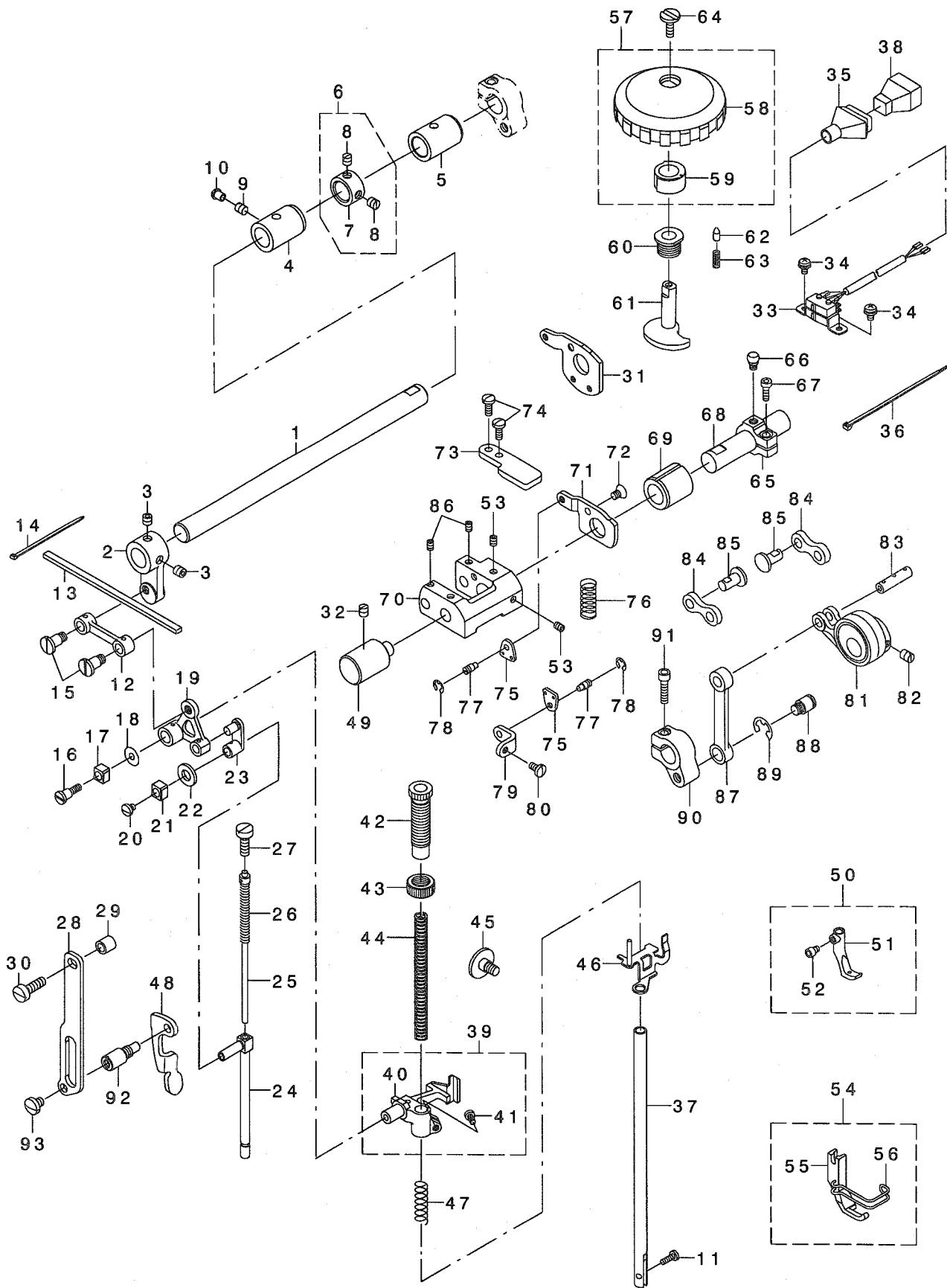
針棒揺動関係



REF. NO	NOTE	PART NO.	DESCRIPTION	ヒソメイ	Qty
1		230-02009	NEEDLE BAR FRAME	ハリホ'ウヨウト'ウタ'イ	1
2		214-05204	HINGE STUD	ハリホ'ウヨウト'ウタ'イ'ク	1
3		SS-8151150-TP	SCREW 15/64-28 L=10.5	トメネジ' 15/64-28 L=10.5	1
4		228-14909	FELT	ウツジ'クキウツユフェルト	1
5		B1401-246-000	NEEDLE BAR	ハリホ'ウ	1
6		B1411-057-0A0	NEEDLE BAR CONNECTION	ハリホ'-タ'キ	1
7		SS-7090910-SP	SCREW 9/64-40 L= 8.5	マルヒラネジ' 9/64-40 L=8.5	(1)
8		B1412-051-000	FELT	ハリホ'-タ'キ'フェルト	(1)
9		B1411-057-000	NEEDLE BAR CONNECTION	ハリホ'-タ'キ	(1)
10		SS-7080510-TP	SCREW 1/8-44 L=4.5	マルヒラネジ' 1/8-44 L=4.5	1
11		MC-3720016-00	NEEDLE SY3355 160	ハリ SY3355 160	1
12		214-38007	UPPER FEED BAR GUIDE	ウエオクハリホ'ウカ'イト	1
13		SS-7110910-TP	SCREW 11/64-40 L= 8.5	マルヒラネジ' 11/64-40 L=8.5	2
14		213-38702	ROCKING BASE GUIDE	ヨウト'ウタ'イアンナイ	1
15		SS-7110830-SP	SCREW 11/64-40 L= 7.5	マルヒラネジ' 11/64-40 L=7.5	2
16		213-38603	ROCKING BASE GUIDE (B)	ハリホ'ウヨウト'ウタ'イアンナイ(B)	1
17		SS-6091022-TP	SCREW	ヒラネジ'	2
18		213-38900	ROCKING SHAFT	ハリホ'ウヨウト'ウツ'ク	1
19		213-38801	ROCKING FRONT ARM	ハリホ'ウヨウト'ウセ'ソフ'ウテ'	1
20		SM-8080802-TP	SCREW	トメネジ'	2
21		B1410-771-000	STUD	ハリホ'-ヨ-ト'-カクコ'マツ'ク	1
22		B1414-232-000	SQUARE BLOCK	カクコ'マ	1
23		213-39304	ROCKING SHAFT FRONT METAL	ハリホ'ウヨウト'ウツ'ク'マエメタル	1
24		213-39205	ROCKING SHAFT REAR METAL	ハリホ'ウヨウト'ウツ'ク'アトメタル	1
25		228-14909	FELT	ウツジ'クキウツユフェルト	1
26		214-30053	ROCKING REAR ARM ASM.	ハリホ'ウヨウト'ウツ'ウツ'ウテ' (クミ)	1
27		214-30004	ROCKING REAR ARM	ハリホ'ウヨウト'ウツ'ウツ'ウテ'	(1)
28		SS-6152440-SP	SCREW 15/64-28 L=23.5	ヒラネジ' 15/64-28 L=23.5	(1)
29		214-30103	ROCKING REAR ARM FELT	ハリホ'ウヨウト'ウツ'ウツ'ウテ'フェルト	(1)
30		EA-9500B01-00	CABLE BAND	ソクセン'バンド'	(2)
31		B1418-552-A00	NEEDLE THREAD GUIDE A	ハリホ'-イトカケA	1

4. PRESSURE ADJUSTING & UPPER FEED MECHANISM COMPONENTS

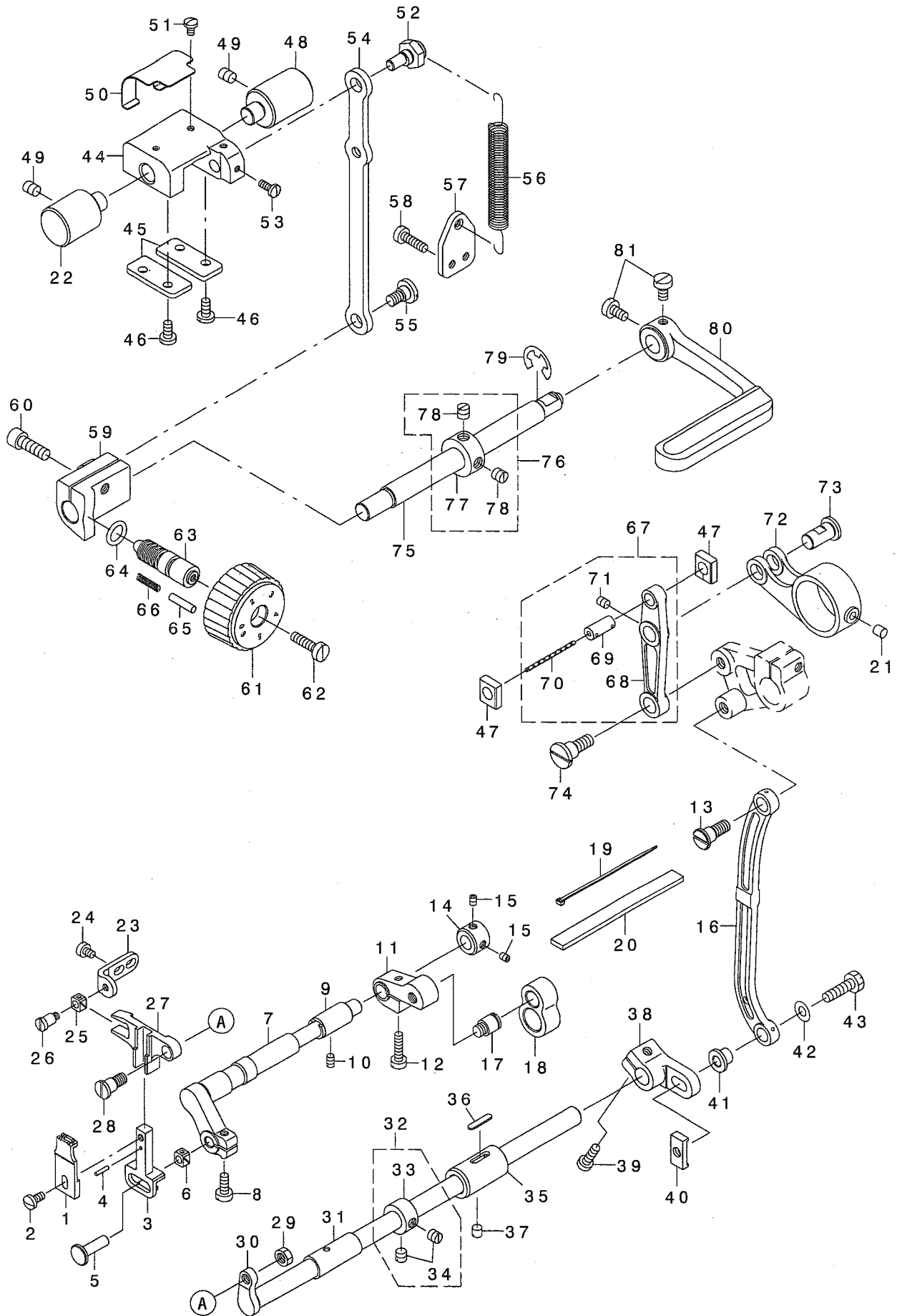
押え圧調節・上送り関係



REF. NO	NOTE	PART NO.	DESCRIPTION	品名	Qty
1		213-40401	UPPER FEED SHAFT	ウツクリツク	1
2		213-40500	UPPER FEED FRONT ARM	ウツクリツクウツ	1
3		SS-8660612-TP	SCREW 1/4-40 L=6	トメネツ 1/4-40 L=6	2
4		213-41904	FRONT METAL	ウツクリツククマエタル	1
5		213-78302	FEED SHAFT METAL	スイハイウツクリツククマタル	1
6		229-04155	MAIN SHAFT THRUST COLLAR ASM.	ウツクリツククマエタル(クミ)	1
7		229-04106	MAIN SHAFT THRUST COLLAR	ウツクリツク	(1)
8		SS-8660610-TP	SCREW 1/4-40 L=6	トメネツ 1/4-40 L=6	(2)
9		SS-8150710-SP	SCREW 15/64-28 L=7	トメネツ 15/64-28 L=7	1
10		TA-0550604-RO	RUBBER PLUG	トメネツ	1
11		SS-7091110-TP	SCREW 9/64-40 L=10.5	マルヒツネツ 9/64-40 L=10.5	1
12		213-39908	UPPER FEED LINK	ウツクリツク	1
13		213-47109	FELT	ウツクリツクフェルト	1
14		EA-9500800-00	CLIP CV-70S	ケツクハント 60	2
15		B3016-141-H00	HINGE SCREW, B	L4タロウト タンネツ B	2
16		SD-0640701-SP	HINGE SCREW D=6.35 H=7	タンネツ D=6.35 H=7	1
17		B1414-555-000	SLIDE BLOCK	ハリネツ ウタキ アンナイコ	1
18		WP-0501046-SC	WASHER 5 X 13 X 1	ヒツネツ カネ 5X13X1	1
19		213-40807	TRIANGULAR LEVER	サカカテコ	1
20		SS-7110510-SP	SCREW 11/64-40 L=5	マルヒツネツ 11/64-40 L=5	1
21		B1414-555-000	SLIDE BLOCK	ハリネツ ウタキ アンナイコ	1
22		105-09701	FELT	ウツクリツクフェルト	1
23		B1465-053-000	WALKING BAR DRIVING LINK	ウツクリツク ヨト リツク	1
24		B1466-563-000	WALKING BAR	ウツクリツク	1
25		B1467-053-0A0	WALKING BAR ASM.	ウツクリツクネツクハネ クミ	1
26		B1468-053-000	WALKING BAR SPRING	ウツクリツクハネネツ	1
27		SS-6151780-SP	SCREW 15/64-28 L=17.0	ヒツネツ 15/64-28 L=17	1
28		214-06509	UPPER FEED GUIDE PLATE	ウツクリツク イトイタ	1
29		135-14310	ROLLER	イトキリネツ ヨコ	1
30		SS-6151920-SP	SCREW 15/64-28 L=19.0	ヒツネツ 15/64-28 L=19	1
31	#01	214-38106	STOPPER PLATE B	ストッパ イタ(B)	1
32		SS-8150710-SP	SCREW 15/64-28 L=7	トメネツ 15/64-28 L=7	1
33		213-57561	VERTICAL DETECTOR SWITCH ASM.	コウコウ ヲ ヨウケ ケツクヨウスイツチ(クミ)	1
34		SL-4040881-SC	SCREW M4 L=8	サカネツキ ナハ コネツ M4 L=8	2
35		GPX-53005000	PLUG COVER 15P	アラク カハ 15P	1
36		EA-9500801-00	CABLE BAND	ツクセツハント	1
37		B1501-141-H00	PRESSER BAR	オサエネツ	1
38	#02	GBC-02621000	15-POLE PLUG, WHITE	ナロン アラク シロ 15キヨク	1
39		213-41052	PRESSER BAR HOLDER ASM.	オサエネツ ウタキ(クミ)	1
40		213-41003	PRESSER BAR HOLDER	オサエネツ ウタキ	(1)
41		SS-7110910-TP	SCREW 11/64-40 L=8.5	マルヒツネツ 11/64-40 L=8.5	(1)
42		213-40906	PRESSER ADJUSTING SCREW	オサエツウツツネツ	1
43		110-71701	NUT	オサエ チョウセツネツ ナツト	1
44		B1502-246-000	PRESSER SPRING	オサエ チョウセツハネ	1
45		SD-0800481-SP	HINGE SCREW D=8 H=4.9	タンネツ D=8 H=4.9	1
46		213-41151	THREAD RELEASE HOLDING PLATE	イトコルメツウケイタ(ケツクウ)	1
47		B1462-053-000	THREAD RELEASE SPRING	イトコルメツウケイタハネ	1
48		214-06103	PRESSER LIFTER LEVER	オサエアケレハ	1
49		213-37803	FEED ADJUSTING BASE SUPPORT	オサエツウツツネツ	1
50		214-44559	PRESSER INNER FOOT ASM.	オサエナカアツ(クミ)	1
51		214-44500	PRESSER INNER FOOT	オサエナカアツ	(1)
52		SM-6040552-TP	SCREW M4 L=4.5	ロツカクアナネツ M4 L=4.5	(1)
53		SM-8050602-TP	SCREW M5 L=6	トメネツ M5X0.8 L=6	2
54		214-44658	PRESSER FOOT ASM.	オサエアツ(クミ)	1
55		214-44609	PRESSER FOOT	オサエアツ	(1)
56		214-44708	FINGER GUARD	ヒツネツ	(1)
57		107-74354	UPPER AND LOWER DIAL ASM.	コウコウ ヲ ヨウケ タ イヤル(クミ)	1
58		107-74305	VERTICAL DIAL	コウコウ ヲ ヨウケ タ イヤル	(1)
59		107-74404	VERTICAL CAM	コウコウ ヲ ヨウケ カム	(1)
60		107-15100	VERTICAL DIAL SHAFT BUSHING	コウコウ ヲ ヨウケ タ イヤルツク アツツ	1
61		107-15001	VERTICAL ADJUSTING CAM	コウコウ ヲ ヨウケ チョウセツカム	1
62		107-15704	VERTICAL DIAL PIN	コウコウ ヲ ヨウケ タ イヤルピン	1
63		B1526-527-00G	SPRING	オサエアツハネ	1
64		SS-6110630-TP	SCREW 11/64-40 L=6	ヒツネツ 11/64-40 L=6	1
65		213-41607	VERTICAL ADJUSTING ARM	コウコウ ヲ ヨウケ チョウセツウツ	1
66		107-15308	PIN	ハンカツクイツツ	1
67		SM-6051402-TP	SCREW M5X0.8 L=14	ロツカクアナネツ	1
68		213-41508	VERTICAL CHANGE BASE SHAFT	コウコウ ヲ ヨウケ ハンカツクイツク	1
69		107-18203	FEED SHAFT FRONT METAL	スイハイウツクリツククマタル	1
70		107-14202	VERTICAL CHANGE BELT	コウコウ ヲ ヨウケ ハンカツクイ	1
71	#02	213-39601	UPPER FEED STOPPER PLATE (A)	ウツクリツクストッパ イタ(A)	1
72		SM-1050801-SR	SCREW M5 L=8	サツネツ M5X0.8 L=8	1
73		214-38205	UPPER FEED STOPPER PLATE	ウツクリツクストッパ イタ	1
74		SS-7111120-TP	SCREW	マルヒツネツ	2
75		107-13501	SPRING HOOK	コウコウ ヲ ヨウケ シクハネカナク	2
76		107-16504	VERTICAL SHAFT SPRING	コウコウ ヲ ヨウケ シクハネ	1
77		B3416-552-000	CONNECTING ROD HINGE SCREW	ヒツネツ アケ ヨコネ タンネツ	2
78		RE-0500000-KO	E-RING	エカ タトメツ 5	2
79		213-39809	UPPER FEED DOG SPRING HOOK	ウツクリツクハネカク	1
80		SS-7110830-SP	SCREW 11/64-40 L=7.5	マルヒツネツ 11/64-40 L=7.5	1
81		107-13766	ECCENTRIC ROD (SET)	ウツクリツクアツツ(セツト)	1
82		SS-8660810-TP	SCREW 1/4-40 L=8	トメネツ 1/4-40 L=8	2
83		107-13808	CONNECTION LINK PIN B	レンケツリンクピンB	1
84		107-14509	CONNECTION LINK B	レンケツリンクB	2
85		107-14608	CONNECTION LINK B SUPPORT PIN	レンケツリンクBツツピン	2
86		SM-8050602-TP	SCREW M5 L=6	トメネツ M5X0.8 L=6	2
87		213-40005	UPPER FEED LINK (B)	ウツクリツク(B)	1
88		210-48707	HINGE SCREW	ヒツネツ メカネ タンネツ	1
89		RE-0800000-KO	E-SHAPED SNAP RING (8MM)	エカ タトメツ 8	1
90		213-40302	UPPER FEED REAR ARM (B)	ウツクリツクアツウツ (B)	1
91		SM-6052002-TP	SCREW M5 L=20	ロツカクアツツネツ M5X0.8 L=20	1
92		214-06608	GUIDE PLATE SPACER	カイトイタスベ	1
93		SS-7150740-SP	SCREW 15/64-28 L=7	マルヒツネツ 15/64-28 L=7	1
		NOTE (注記)	#01...FOR LS-1342-7	LS-1342-7用	
			#02...FOR LS-1342	LS-1342用	

5. FEED MECHANISM COMPONENTS

送り関係



REF. NO	NOTE	PART NO.	DESCRIPTION	ヒ ャ ッ ク	Qty
1		214-35102	FEED DOG	ネクリハ (2.5*5)(コモ/ヨウ)	1
2		SS-7110840-SP	SCREW 11/64-40 L=7.8	マルヒラネジ 11/64-40 L=7.8	1
3		214-28008	FEED BASE	ネクリハ	1
4		PS-0200102-KH	SPRING PIN 2.0 X 10	スプリングピン 2.0X10	1
5		214-28107	FEED BASEPIN	ネクリハ	1
6		B1414-232-000	SQUARE BLOCK	カクゴマ	1
7		214-29006	VERTICAL FEED SHAFT	シヨウケネクリハ	1
8		SS-6121220-TP	SCREW 3/16-28 L=11.5	ヒラネジ 3/16-28 L=11.5	1
9		214-29501	VERTICAL FEED SHAFT METAL	シヨウケネクリハ	1
10		SS-8110710-SP	SCREW 11/64-40 L=6.5	トメネジ 11/64-40 L=6.5	1
11		214-29105	VERTICAL FEED ARM	シヨウケネクリハ	1
12		SS-6121850-TP	SCREW 3/16-28 L=18	ヒラネジ 3/16-28 L=18	1
13		SD-0900701-TP	HINGE SCREW D=9 H=7	タシネジ D=9 H=7	1
14		214-29709	VERTICAL FEED THRUST COLLAR	シヨウケネクリハ	1
15		SM-8040502-TP	SCREW M4X0.7 L=5	トメネジ M4X0.7 L=5	2
16		102-05201	NEEDLE BAR FRAME ROD	ハリネジ - ヨト - フエルト	1
17		210-48707	HINGE SCREW	ヒラネジ	1
18		214-29204	VERTICAL FEED ROD	シヨウケネクリハ	1
19		EA-9500B02-00	CABLE BAND 150	ケツツクハント 150	1
20		214-29600	VERTICAL FEED ROD FELT	シヨウケネクリハ	1
21		228-14909	FELT	ウラシマ	1
22		214-30400	FEED ADJUSTER SUPPORT	ネクリハ	1
23		214-27901	HORIZONTAL FEED BASE SUPPORT	ネクリハ	1
24		SS-6110610-TP	SCREW 11/64-40 L=6	ヒラネジ 11/64-40 L=6	2
25		B1414-232-000	SQUARE BLOCK	カクゴマ	1
26		SD-0640752-TP	HINGE SCREW D=6.35 H=7.5	タシネジ D=6.35 H=7.5	1
27		214-27802	HORIZONTAL FEED BASE	スライネクリハ	1
28		SD-0790701-SP	HINGE SCREW D=7.94 H=7	タシネジ	1
29		NS-6660430-SP	NUT 1/4-40	ロツカクナツ 1/4-40	1
30		214-27604	HORIZONTAL FEED SHAFT	スライネクリハ	1
31		B1607-246-000	BUSHING, FRONT	スライネクリハ	1
32		CS-111101C-SH	THRUST COLLAR ASM. D=11.11 W=10	スラストウケ D=11.11 W=10	1
33		CS-1111019-SH	THRUST COLLAR D=11.11 W=10	スラストウケ D=11.11 W=10	(1)
34		SS-8660610-TP	SCREW 1/4-40 L=6	トメネジ 1/4-40 L=6	(2)
35		214-27703	HORIZONTAL FEED SHAFT D	スライネクリハ	1
36		B1806-038-000	OIL FELT	シヨウケ	1
37		SS-8150510-TP	SCREW 15/64-28 L=4.7	トメネジ 15/64-28 L=4.7	1
38		214-28305	HORIZONTAL FEED ARM	スライネクリハ	1
39		SS-6121610-SP	SCREW 3/16-28 L=15.5	ヒラネジ 3/16-28 L=15.5	1
40		214-28503	HORIZONTAL FEED ARM STOPPER	スライネクリハ	1
41		214-28404	HORIZONTAL FEED ARM ROD	スライネクリハ	1
42		WP-0621016-SH	WASHER	ヒラネジ	1
43		SS-9152130-CP	SCREW 15/64-28 L=20.5	ロツカクナツ 15/64-28	1
44		213-37506	FEED ADJUSTING BASE	ネクリハ	1
45		213-37506	FEED ADJUSTING BASE	ネクリハ	2
46		SS-7110910-TP	SCREW 11/64-40 L=8.5	マルヒラネジ 11/64-40 L=8.5	4
47		213-37407	SQUARE BLOCK	ネクリハ	2
48		213-37803	FEED ADJUSTING BASE SUPPORT	ネクリハ	1
49		SS-8150822-TP	SCREW 15/64-28 L=8	トメネジ 15/64-28 L=8	2
50		213-38306	FELT SUPPORT	フエルト	1
51		SS-7090610-SP	SCREW 9/64-40 L=6	マルヒラネジ 9/64-40 L=6	2
52		213-37902	ECCENTRIC PIN	ネクリハ	1
53		SS-7090910-TP	SCREW 9/64-40 L=8.5	マルヒラネジ 9/64-40 L=8.5	2
54		213-37308	FEED ADJUSTING ROD	ネクリハ	1
55		SD-0800402-TP	HINGE SCREW D=8 H=4	タシネジ D=8 H=4	1
56		213-37605	SPRING	ネクリハ	1
57		213-38009	SPRING HOOK	ヒッパ	1
58		SS-6111610-SP	SCREW 11/64-40 L=16	ヒラネジ 11/64-40 L=16	2
59		214-30202	FEED ADJUSTING	ネクリハ	1
60		SM-6061802-TP	SCREW M6 L=18	ロツカクナツ	1
61		214-30301	FEED ADJUSTING DIAL	ネクリハ	1
62		SS-6121860-SP	SCREW 3/16-28 L=18	ヒラネジ 3/16-28 L=18	1
63		110-09909	FEED REGULATOR SCREW	ネクリハ	1
64		RO-0922702-00	RUBBER RING	0リング	1
65		110-32701	SCREW 3/16-28 L=9	ヒラネジ 3/16-28 L=9	1
66		229-12109	FEED REGULATOR PIN SPRING	ネクリハ	1
67		213-36656	FEED LINK ASM.	スライネクリハ	1
68		213-36607	FEED LINK	スライネクリハ	1
69		B1418-761-000	CONNECTING FORKED LINK PIN	ネクリハ	(1)
70		CQ-2020000-00	OIL WICK	フタマタ ヨト - リンク	(1)
71		SM-8050612-TP	SCREW M5X6	ユツ	(0.04)
72		213-36706	FEED ROD A	トメネジ M5X0.8 L=6	(1)
73		213-38207	FEED LINK PIN	スライネクリハ	1
74		SD-1000801-SH	HINGE SCREW D=10 H=8	スライネクリハ	1
75		213-36300	BACKWARD FEED LEVER SHAFT	タシネジ D=10 H=8	1
76		CS-1201010-SH	THRUST COLLAR ASM. D=12 W=10	キヤクネクリハ	1
77		CS-1201011-SH	THRUST COLLAR D=12 W=10	スラストウケ D=12 W=10	1
78		SS-8660610-TP	SCREW 1/4-40 L=6	スラストウケ D=12 W=10	(1)
79		RE-0900000-KO	E-RING 9	トメネジ 1/4-40 L=6	(2)
80		226-10505	REVERSE FEED CONTROL LEVER	Eカ	1
81	#01	SS-6120930-TP	SCREW 3/16-28 L=9	キヤクネクリハ	1
				ヒラネジ 3/16-28 L=9	2

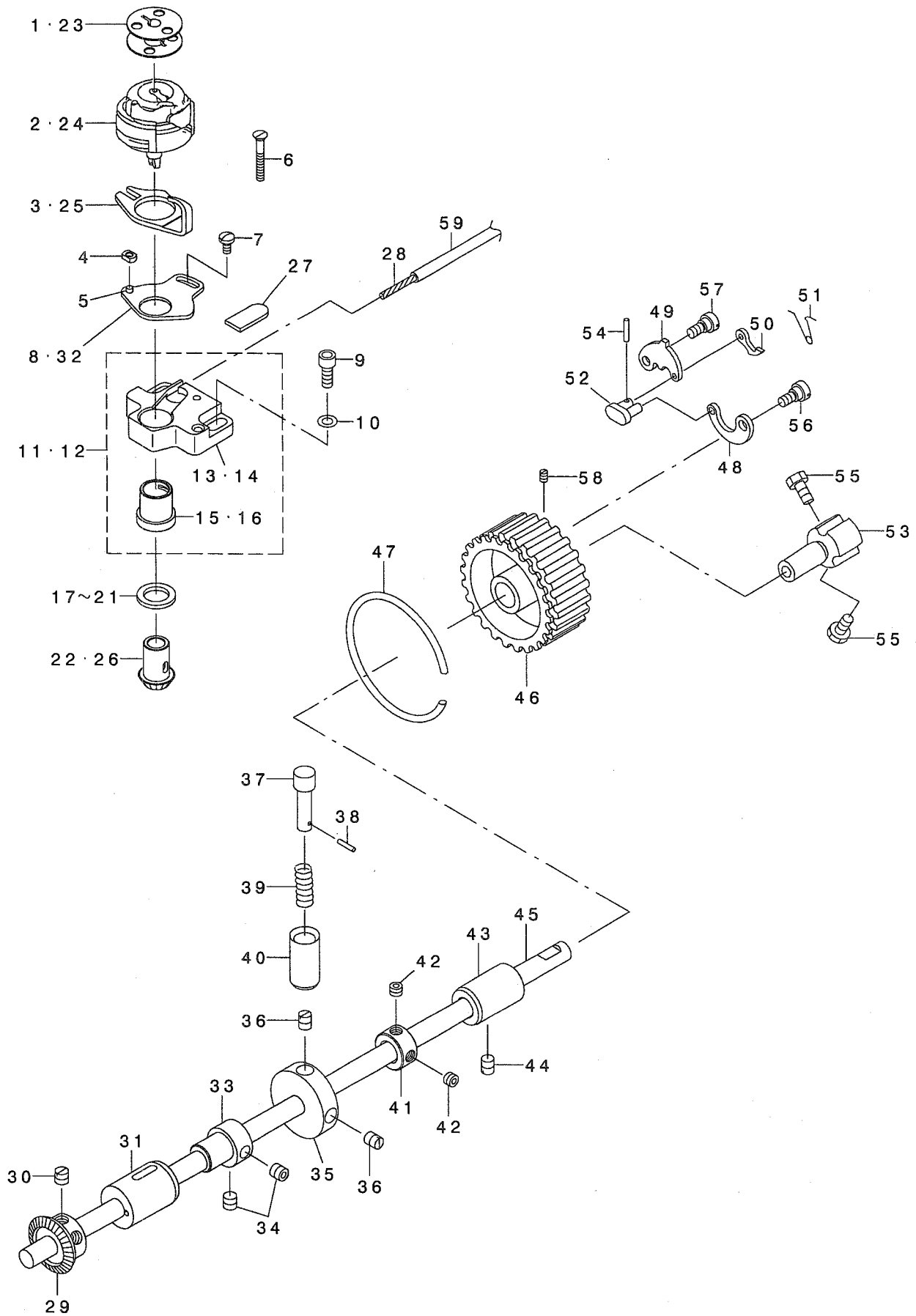
NOTE (注記)

#01...FOR LS-1342

LS-1342用

6. HOOK SHAFT & LOWER SHAFT COMPONENTS

釜軸・下軸関係



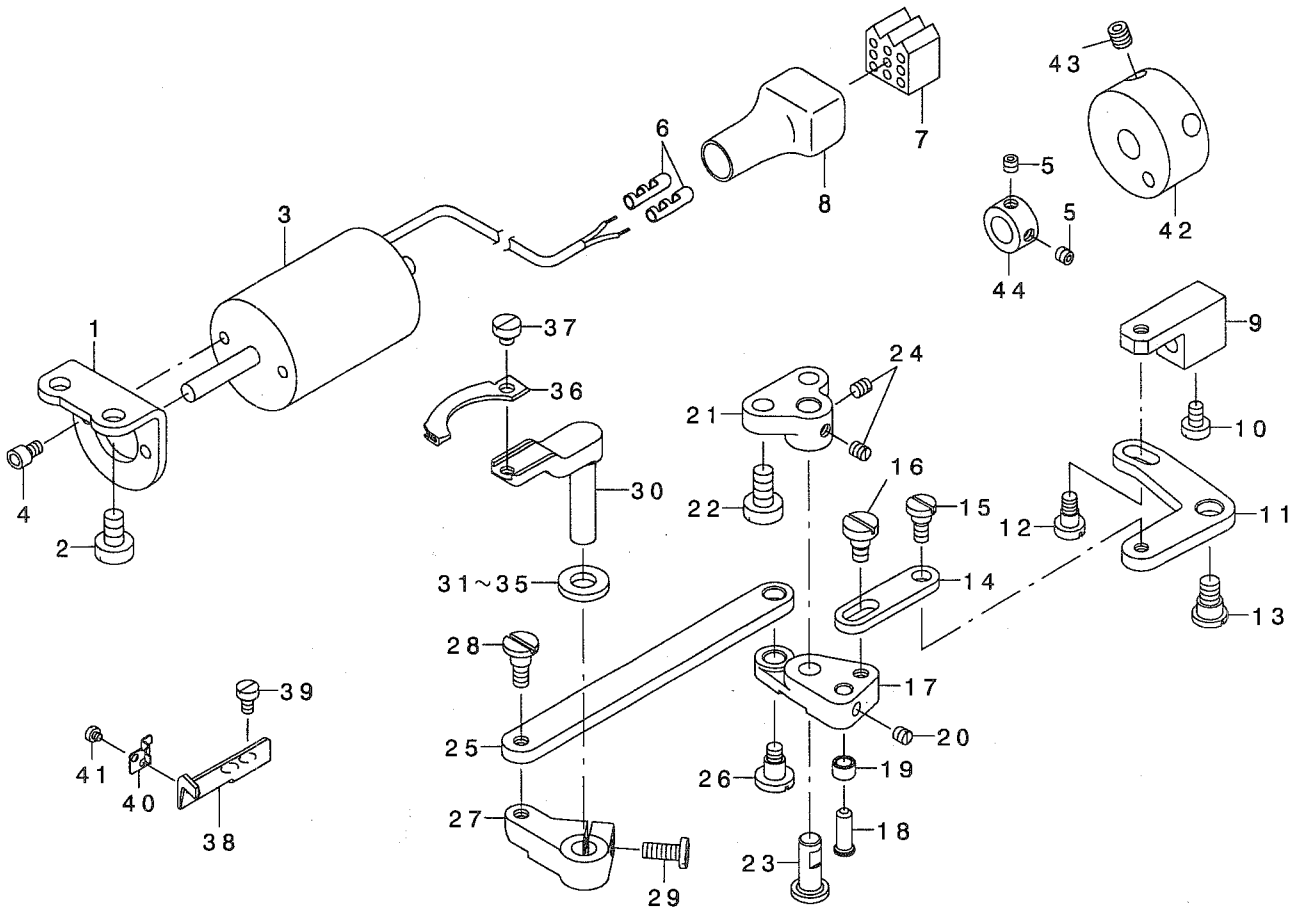
REF. NO	NOTE	PART NO.	DESCRIPTION	ヒョウメイ	Qty
1	#03	B9117-201-000	BOBBIN	ホビソ	1
2	#03	214-31457	LATCH HOOK ASM.	ラツカマ(クミ)	1
3	#03	212-27400	INNER HOOK GUIDE	ナカカマソナイ	1
4		B1827-246-000	SLIDE BLOCK	ナカカマソナイコソ	1
5		B1826-246-000	SLIDE BLOCK PIN	ナカカマソナイコロシク	1
6		SS-1092810-SP	SCREW 9/64-40 L=25.4	サラネシ	1
7		SS-7090710-SP	SCREW 9/64-40 L= 6.8	マルヒラネシ 9/64-40 L=6.8	1
8	#03	212-31204	ADJUSTING PLATE	ナカカマソナイチヨウセツイタ	1
9		SM-6051202-TP	SCREW M5X0.8 L=12	ロツカクアナホルト M5X0.8 L=12	2
10		WP-0520656-SA	WASHER 5.2X9.5X0.6	ヒラサカネ 5.2X9.5X0.6	2
11	#03	214-30855	HOOK SHAFT BASE ASM.	カマシクダイ(クミ)	1
12	#02	214-37553	HOOK SHAFT BASE ASM.	カマシクダイ(イトキリヨウ)(クミ)	1
13	#03	214-30806	HOOK SHAFT BASE	カマシクダイ	(1)
14	#02	214-37504	HOOK SHAFT BASE	カマシクダイ(イトキリヨウ)	(1)
15	#03	214-31002	HOOK SHAFT METAL	カマシクダメタル	(1)
16	#02	214-37603	HOOK SHAFT METAL	カマシクダメタル(イトキリヨウ)	(1)
17	#01	B1820-246-000	WASHER	カマシクサカネ	1
18	#01	B1820-246-00A	WASHER A	カマシクサカネ A	1
19		B1820-246-00B	WASHER B	カマシクサカネ B	1
20	#01	B1820-246-00C	WASHER C	カマシクサカネ C	1
21	#01	B1820-246-00D	WASHER	カマシクサカネ	1
22	#03	212-27301	HOOK SHAFT GEAR	カマシクサハクルマ	1
23	#02	107-59603	ALUMINUM BOBBIN (DOUBLE-CUT)	アルミホビソ(ロレットツキ)	1
24	#02	214-41753	THREAD TRIMMER LATCH HOOK ASM.	イトキリヨウラツカマ(クミ)	1
25	#02	231-02601	INNER HOOK GUIDE	ナカカマソナイ	1
26	#02	231-02205	HOOK SHAFT BEVEL GEAR	カマシクサハクルマ	1
27		214-31200	HOOK SHAFT LUBRICATION FELT	カマシクキユウコフエルト	1
28		CQ-2020000-00	OIL WICK	ユソソ	0.15
29		B1836-246-000-A	LOWER SHAFT BEVEL GEAR	シタシクサハクルマ	1
30		SS-8660610-TP	SCREW 1/4-40 L=6	トメネシ 1/4-40 L=6	3
31		B1803-246-000	BUSHING, INTERMEDIATE	シタシクナカメタル	1
32	#02	214-37702	ADJUSTING PLATE	ナカカマソナイチヨウセツイタ	1
33		214-29303	VERTICAL FEED CAM (1.0)	シヨウケオクリカム(1.0)	1
34		SS-8660612-TP	SCREW 1/4-40 L=6	トメネシ 1/4-40 L=6	2
35		B1301-340-000	SAFETY CLUTCH DISK	アンセソウチエンハン	1
36		SS-8150710-SP	SCREW 15/64-28 L=7	トメネシ 15/64-28 L=7	2
37		212-23409	SAFETY CLUTCH PUSH BUTTON	アンセソウチオツホタン	1
38		PS-0200102-KH	SPRING PIN 2.0 X 10	スプリングピン 2.0X10	1
39		B1639-051-000	SPRING	オツホタンハネ	1
40		212-23508	PUSH BUTTON CYLINDER	アンセソウチオツホタンツツ	1
41		231-02700	LOWER SHAFT THRUST HOLDER	シタシククスラストウケ	1
42		SS-8150432-TH	SCREW 15/64-28 L=4	トメネシ 15/64-28 L=4	2
43		214-27307	LOWER SHAFT METAL, REAR	シタシククワメタル	1
44		SS-8150710-TP	SCREW 15/64-28 L=7	トメネシ 15/64-28 L=7	1
45		214-27208	LOWER SHAFT	シタシク	1
46		213-33505	LOWER SPROCKET	シタスプロケット	1
47		B1214-019-000	SPROCKET RING	スプロケットリング	1
48		B1305-055-000-A	SAFETY CLUTCH SPRING	アンセソウチハネ	1
49		B1307-055-000	SAFETY CLUTCH HOOK	アンセソウチツメ	1
50		B1308-055-000	SAFETY CLUTCH COUNTER-HOOK	アンセソウチキヤクツメ	1
51		B1309-055-000	COUNTER-HOOK SPRING	アンセソウチキヤクツメハネ	1
52		B1310-055-000	SAFETY CLUTCH SMALL LINK	アンセソウチシヨ-リンク	1
53		105-03605	SAFETY BASE	アンセソウチウケ	1
54		B1314-055-000	SAFETY CLUTCH SMALL LINK PIN	アンセソウチシヨ-リンクピン	1
55		SS-6661110-SP	SCREW 1/4-40 L=11	ヒラネシ 1/4-40 L=11	2
56		SD-0640322-TP	HINGE SCREW D= 6.35 H= 3.2	ダシネシ D=6.35 H=3.2	1
57		SD-0640322-TP	HINGE SCREW D= 6.35 H= 3.2	ダシネシ D=6.35 H=3.2	1
58		SS-8090540-SP	SCREW 9/64-40 L=5	トメネシ 9/64-40 L=5	1
59		BT-0500300-EA	OIL TUBE	ウレタンチューブ	0.05

NOTE (注記) #01... SELECTIVE PARTS
#02... FOR LS-1342-7
#03... FOR LS-1342

選択部品
LS-1342-7用
LS-1342用

7. THREAD TRIMMER COMPONENTS (FOR LS-1342-7)

糸切り関係 (LS-1342-7用)

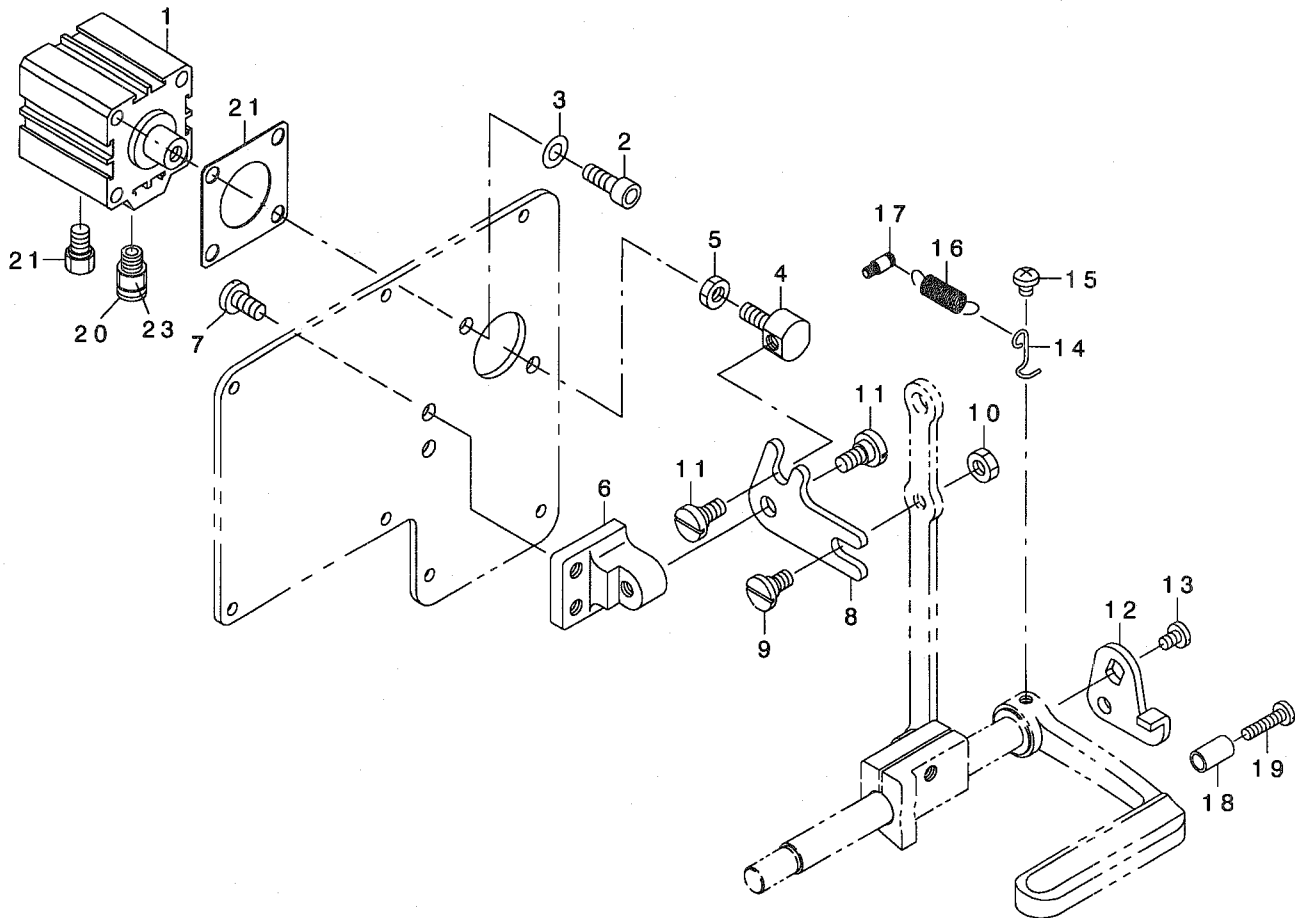


REF. NO	NOTE	PART NO.	DESCRIPTION	とよメイ	Qty
1		214-39005	SOLENOID FITTING PLATE	トキリソレノイド トリツケイタ	1
2		SS-6151040-SP	SCREW 15/64-28 L=10	ヒラネジ 15/64-28 L=10	2
3		231-04201	THREAD CUTTING SOLENOID	トキリソレノイド	1
4		SM-6040602-TP	SCREW M4 L=6	ロツカクアナボ 糸 M4X0.7 L=6	2
5		SS-8110422-TP	SCREW 11/64-40 L=4	トメネジ 11/64-40 L=4	2
6		D6043-555-B00	PIN TERMINAL, MALE	ピン タ-ミナル オス	2
7		D6028-555-B0A	9-POLE PLUG, WHITE	9P ナイロンプラグ シロ	1
8		M9638-110-000	12-POLE RECEPTACLE COVER	リセプタクルカバー 12P	1
9		214-39104	THREAD TRIMMER SOLENOID ARM	トキリソレノイド ウデ	1
10		SS-6110710-TP	SCREW 11/64-40 L= 6.5	ヒラネジ 11/64-40 L=6.5	2
11		214-39203	THREAD TRIMMER SOLENOID LINK	トキリソレノイド リンク	1
12		SD-0600452-TP	HINGE SCREW D=6 H=4.5	ダ'ンネジ D=6 H=4.5	1
13		SD-0790451-SP	HINGE SCREW D= 7.94 H= 4.5	ダ'ンネジ D=7.94 H=4.5	1
14		214-39302	SOLENOID CONNECTING LINK	トキリソレノイド リンク	1
15		SD-0600352-SP	HINGE SCREW	ダ'ンネジ	1
16		SD-0600321-SP	HINGE SCREW D=6 H=3.2	ダ'ンネジ D=6 H=3.2	1
17		214-39401	FOLLOWER ARM	ジ'ユウト ウツダ	1
18		214-39500	CAM ROLLER SHAFT	カムコロシャク	1
19		214-40508	THREAD TRIMMER CAM ROLLER	トキリカマコロ	1
20		SS-8110410-TP	SCREW 11/64-40 L= 3.5	トメネジ 11/64-40 L=3.5	1
21		214-39609	FOLLOWER BASE	ジ'ユウト ウツダ イ	1
22		SS-6151210-SP	SCREW 15/64-28 L=12	ヒラネジ 15/64-28 L=12	2
23		214-39708	FOLLOWER SHAFT	ジ'ユウト ウツダ	1
24		SS-8110520-TP	SCREW 11/64-40 L= 4.5	トメネジ 11/64-40 L=4.5	2
25		214-39807	THREAD TRIMMER LINK	トキリリンク	1
26		SD-0640631-TP	HINGE SCREW D=6.35 H=6.3	ダ'ンネジ D=6.35 H=6.3	1
27		214-39906	MOVING KNIFE ARM	ド'ウメスウデ	1
28		SD-0640451-TP	HINGE SCREW D=6.35 H=4.5	ダ'ンネジ D=6.35 H=4.5	1
29		SS-6121210-SP	SCREW 3/16-28 L=12	ヒラネジ 3/16-28 L=12	1
30		214-40003	MOVING KNIFE BASE	ド'ウメスダ イ	1
31	#01	B1853-512-00A-A	HOOK SHAFT WASHER, A	カマシャク ガネ A	1
32	#01	B1853-512-00B-A	HOOK SHAFT WASHER, B	カマシャク ガネ B	1
33		B1853-512-00C-A	HOOK SHAFT WASHER, C	カマシャク ガネ C	1
34	#01	B1853-512-00D	HOOK SHAFT WASHER	カマシャク ガネ	1
35	#01	B1853-512-00E	HOOK SHAFT WASHER	カマシャク ガネ	1
36		214-40607	MOVING KNIFE	ド'ウメス	1
37		SS-6110480-SP	SCREW 11/64-40 L=4.3	ヒラネジ 11/64-40 L=4.3	1
38		214-40102	FIXING KNIFE	コテイメス	1
39		SS-6090620-TP	SCREW	ヒラネジ	2
40		214-40201	CLAMP PLATE	クランプ イタ	1
41		SS-6060220-SP	SCREW 3/32-56 L= 2.0	ヒラネジ 3/32-56 L=2	2
42		214-40300	THREAD TRIMMER CAM	トキリカマ	1
43		SS-8660612-TP	SCREW 1/4-40 L=6	トメネジ 1/4-40 L=6	2
44		CS-0950816-SH	THRUST COLLAR D=9.5 W=8	スラストウケ D=9.5 W=8	1

NOTE (注記) #01...SELECTIVE PARTS 選択部品

8. AUTOMATIC BACK COMPONENTS (FOR LS-1342-7)

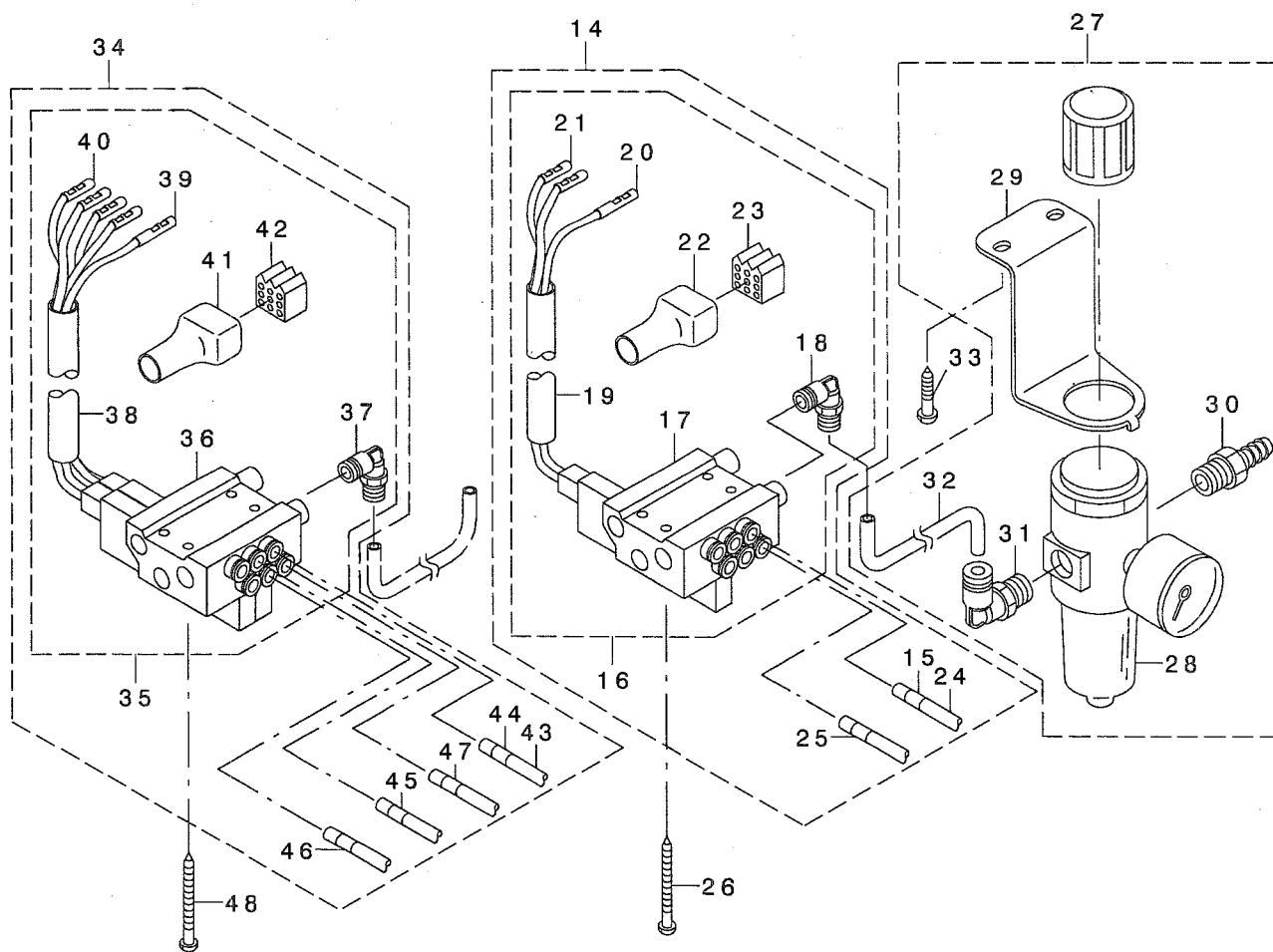
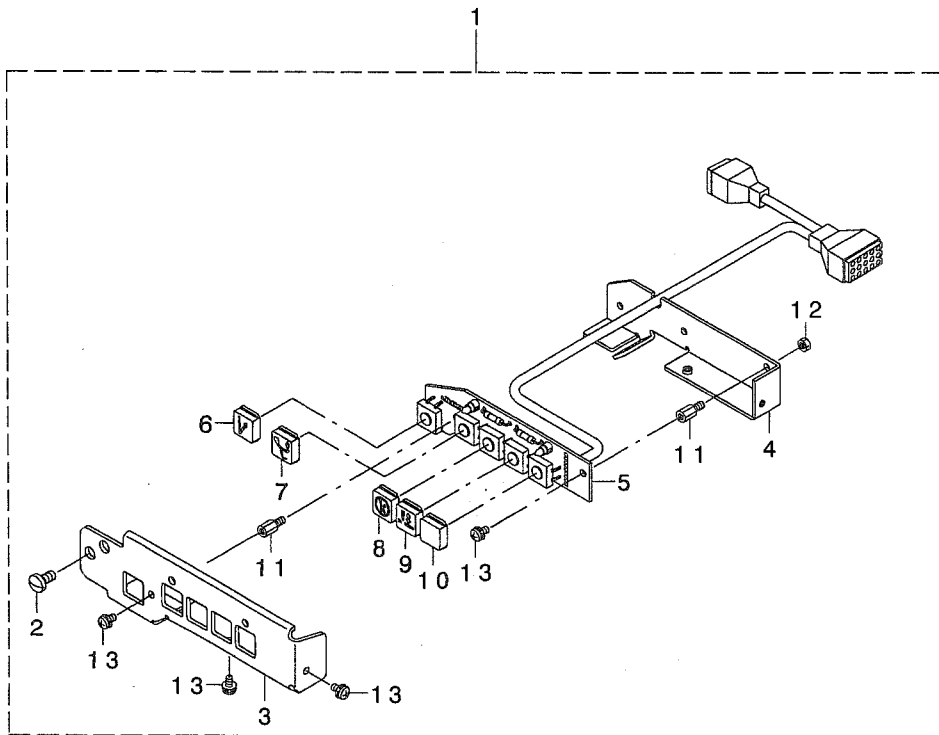
自動バック関係 (LS-1342-7用)



REF. NO	NOTE	PART NO.	DESCRIPTION	ヒソメイ	Qty
1		PA-3201502-00	JIG CYLINDER	ジグ シリンダ	1
2		SM-6061602-TP	SCREW M6 L=16	ロツカクアナボルト	2
3		WP-0641601-SD	WASHER M6	ヒラサカネ ミカキマル M6	2
4		213-48602	CYLINDER CONNECTING SCREW	シリンダ -レンケツネジ	1
5		NM-6060003-SC	NUT M6	ロツカクナツト M6	1
6		213-48503	FITTING BASE	キヤクオクリリソクトリツケタ イ	1
7		SS-7151210-SP	SCREW 15/64-28 L=12	マルヒラネジ 15/64-28 L=12	2
8		213-48701	BACKWARD FEED LINK	キヤクオクリソク	1
9		SD-0800402-TP	HINGE SCREW D= 8 H= 4	タネネジ D=8 H=4	1
10		NS-6150430-SP	NUT 15/64-28	ロツカクナツト 15/64-28	1
11		SD-0800352-SP	HINGE SCREW D= 8 H= 3.5	タネネジ D=8 H=3.5	2
12		226-56102	REVERSE FEED LINK, (1)	キヤクオクリソク(1)	1
13		SS-7120760-SP	SCREW 3/16-28 L= 7.0	マルヒラネジ 3/16-28 L=7	1
14		226-56003	SPRING SUSPENSION	レハ -ハネカケ	1
15		SS-4120615-SP	SCREW 3/16-28 L=6	ナネネジ 3/16-28 L=6	1
16		135-15606	SPRING	イトキリホシヨカムモトシハネ	1
17		101-20004	SPRING SUSPENSION	キヤクオクリレハ - ハネカケ	1
18		111-00500	REVERSE FEED LEVER STOPPER	ハツクレハ - ストツハ	1
19		SS-7111810-SP	SCREW 11/64-40 L=18	マルヒラネジ 11/64-40 L=18	1
20		PJ-3010651-04	HALF UNION	ストレート	1
21		PX-0151010-00	MUFFLER	マフラ	1
22		213-49105	CYLINDER PACKING	シリンダ ハツキン	1
23		HX-0029500-00	WIRE MARK(1)	ワイヤ-マーク(1)	1

9. CONTROL DEVICE COMPONENTS (FOR LS-1342-7)

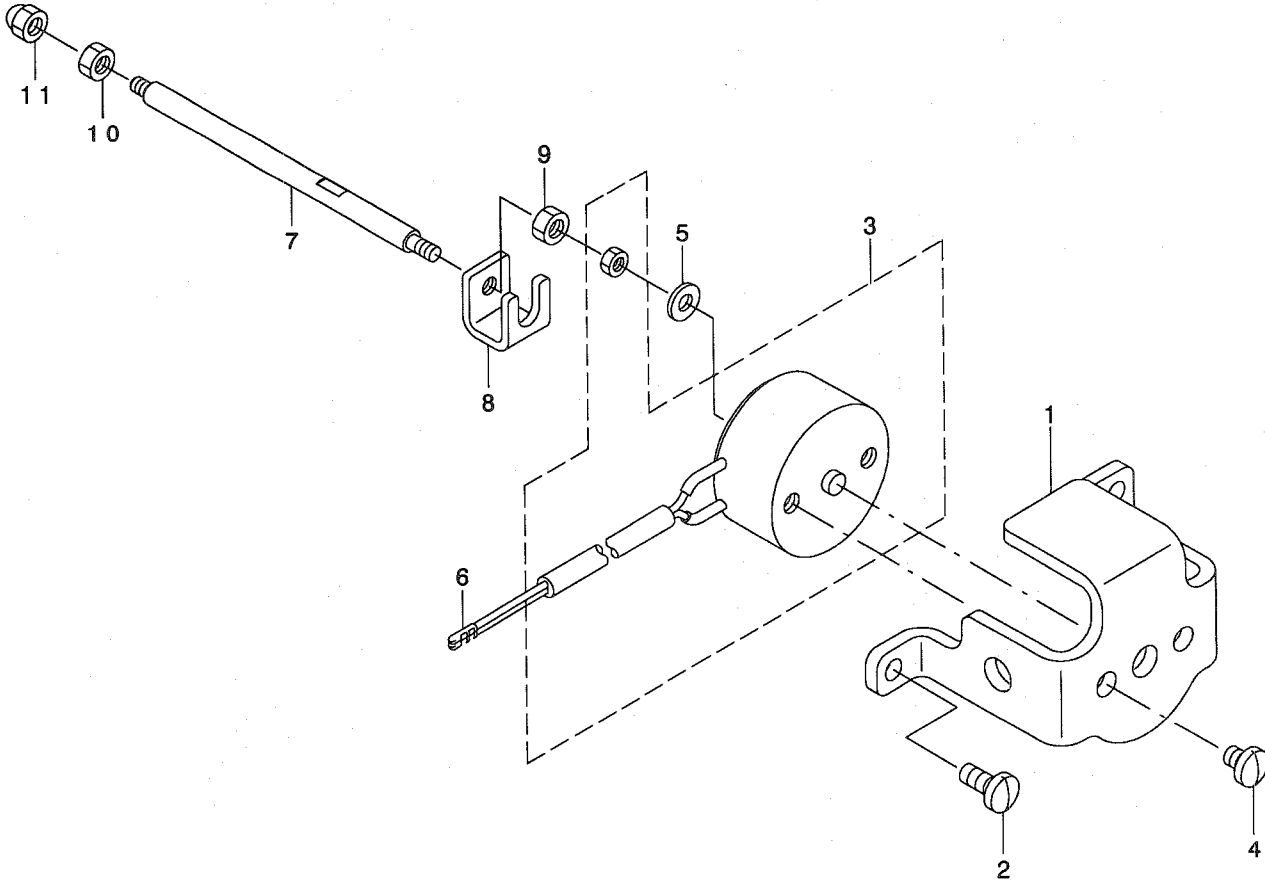
制御装置関係 (LS-1342-7用)



REF. NO.	NOTE	PART NO.	DESCRIPTION	品名	Qty
1		214-42553	5RANGE SWITCH ASM.	5レンジスイッチ(クミ)	1
2		SS-7110840-SP	SCREW 11/64-40 L=7.8	マルヒラネジ 11/64-40 L=7.8	(2)
3		214-42603	SWITCH COVER	スイッチカバー	(1)
4		214-42702	SWITCH CIRCUIT FITTING BASE	スイッチキハントリツケタイ	(1)
5		214-43551	5RANGE SWITCH CIRCUIT A ASM.	5レンジスイッチキハンA(クミ)	(1)
6		214-42900	KEY TOP A	キートップA	(1)
7		214-43007	KEY TOP B	キートップB	(1)
8		214-43106	KEY TOP C	キートップC	(1)
9		214-43205	KEY TOP D	キートップD	(1)
10		214-43809	KEY TOP F	キートップF	(1)
11		HX-0035400-0N	SPACER	スペーサ	(4)
12		NM-6030001-SC	NUT M3	ロツカクナツト M3X0.5 1ツユ	(3)
13		SL-4030631-SC	SCREW M3X6	サカネツキナハコネジ M3 L=6	(4)
14		GAK-A2301AA0	AIR DEVICE A ASM.	エアソウチA(クミ)	1
15		HX-0029500-00	WIRE MARK(1)	ワイヤマーク(1)	(2)
16		GAK-A2302AA0	ELECTROMAGNETIC VALVE A ASM.	デソジハンA(クミ)	(1)
17		GAK-A2302A00	ELECTROMAGNETIC VALVE A	デソジハンA	(1)
18		GAK-29010000	ELBOW B	クイツクツキテB(エルボ)	(1)
19		GAK-A1503000	INSULATION TUBE	セツエンチューブ	(1)
20		D6042-555-B00	PIN TERMINAL, FEMALE	ピンターミナルメス	(1)
21		D6043-555-B00	PIN TERMINAL, MALE	ピンターミナルオス	(2)
22		M9638-110-000	12-POLE RECEPTACLE COVER	リセプタクルカバー 12P	(1)
23		D6028-555-B0A	9-POLE PLUG, WHITE	9P ナイロソフ ラグ シロ	(1)
24		BT-0600401-EB	TUBE	チューブ	(2)
25		HX-0029500-0C	WIRE MARK(4)	ワイヤマーク(4)	(2)
26		SK-3415001-SE	SCREW D=4.1 L=50	マルモクネジ D=4.1 L=50	4
27		GAK-A23030A0	FILTER REGULATOR ASM.	フィルタレキユレタ(クミ)	1
28		GAK-A2303000	FILTER REGULATOR	フィルタレキユレタ	(1)
29		GAK-A2304000	REGULATOR FITTING PLATE	レキユレタトリツケイタ	(1)
30		GAK-29011000	NIPPLE	エアツキテ	(1)
31		GAK-29009000	ELBOW	クイツクツキテA(エルボ)	(1)
32		BT-0600401-EB	TUBE	チューブ	(1)
33		SK-3482501-SE	WOOD SCREW D=4.8 L=25	マルモクネジ D=4.8 L=25	2
34		GAK-A2301CA0	AIR DEVICE C ASM.	エアソウチC(クミ)	1
35		GAK-A2302CA0	ELECTROMAGNETIC VALVE C ASM.	デソジハンC(クミ)	(1)
36		GAK-A2302C00	ELECTROMAGNETIC VALVE C	デソジハンC	(1)
37		GAK-29010000	ELBOW B	クイツクツキテB(エルボ)	(1)
38		GAK-A1503000	INSULATION TUBE	セツエンチューブ	(1)
39		D6042-555-B00	PIN TERMINAL, FEMALE	ピンターミナルメス	(1)
40		D6043-555-B00	PIN TERMINAL, MALE	ピンターミナルオス	(4)
41		M9638-110-000	12-POLE RECEPTACLE COVER	リセプタクルカバー 12P	(1)
42		D6028-555-B0A	9-POLE PLUG, WHITE	9P ナイロソフ ラグ シロ	(1)
43		BT-0600401-EB	TUBE	チューブ	(4)
44		HX-0029500-00	WIRE MARK(1)	ワイヤマーク(1)	(2)
45		HX-0029500-0A	WIRE MARK(2)	ワイヤマーク(2)	(2)
46		HX-0029500-0B	WIRE MARK(3)	ワイヤマーク(3)	(2)
47		HX-0029500-0C	WIRE MARK(4)	ワイヤマーク(4)	(2)
48		SK-3415001-SE	SCREW D=4.1 L=50	マルモクネジ D=4.1 L=50	4

10. THREAD RELEASE COMPONENTS (FOR LS-1342-7)

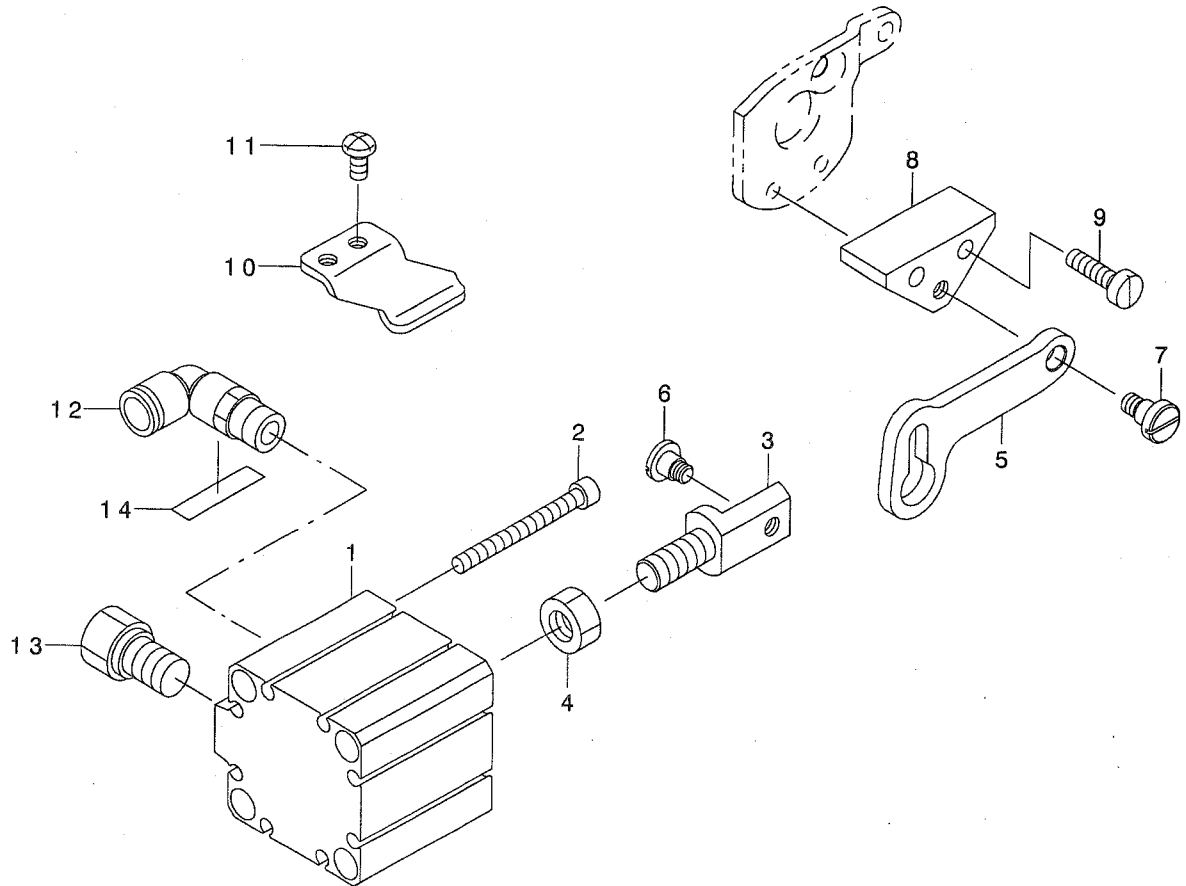
糸ゆるめ関係 (LS-1342-7用)



REF. NO	NOTE	PART NO.	DESCRIPTION	ヒソメイ	Qty
1		214-41407	SOLENOID FITTING PLATE	ソレノイト トリツケイタ	1
2		SS-7110910-TP	SCREW 11/64-40 L= 8.5	マルヒラネジ 11/64-40 L=8.5	2
3		213-63106	TENSION RELEASE SOLENOID	イトユルメソレノイト	1
4		SS-7110570-SP	SCREW 11/64-40 L= 4.8	マルヒラネジ 11/64-40 L=4.8	2
5		WP-0371016-SD	WASHER 3.7X8X1	ヒラサカネ 3.7X8X1	1
6		D6043-555-B00	PIN TERMINAL, MALE	ピン タ-ミナル オス	2
7		214-41209	TENSION RELEASE ROD	イトユルメホウ	1
8		214-41308	COUPLING	カップ リング	1
9		NM-6040001-SN	NUT M4X0.7	6カクナツト M4	1
10		NM-6040001-SN	NUT M4X0.7	6カクナツト M4	1
11		NM-7040062-SB	NUT M4	ロツカクフクロナツト M4	1

11. DL DEVICE COMPONENTS (FOR LS-1342-7)

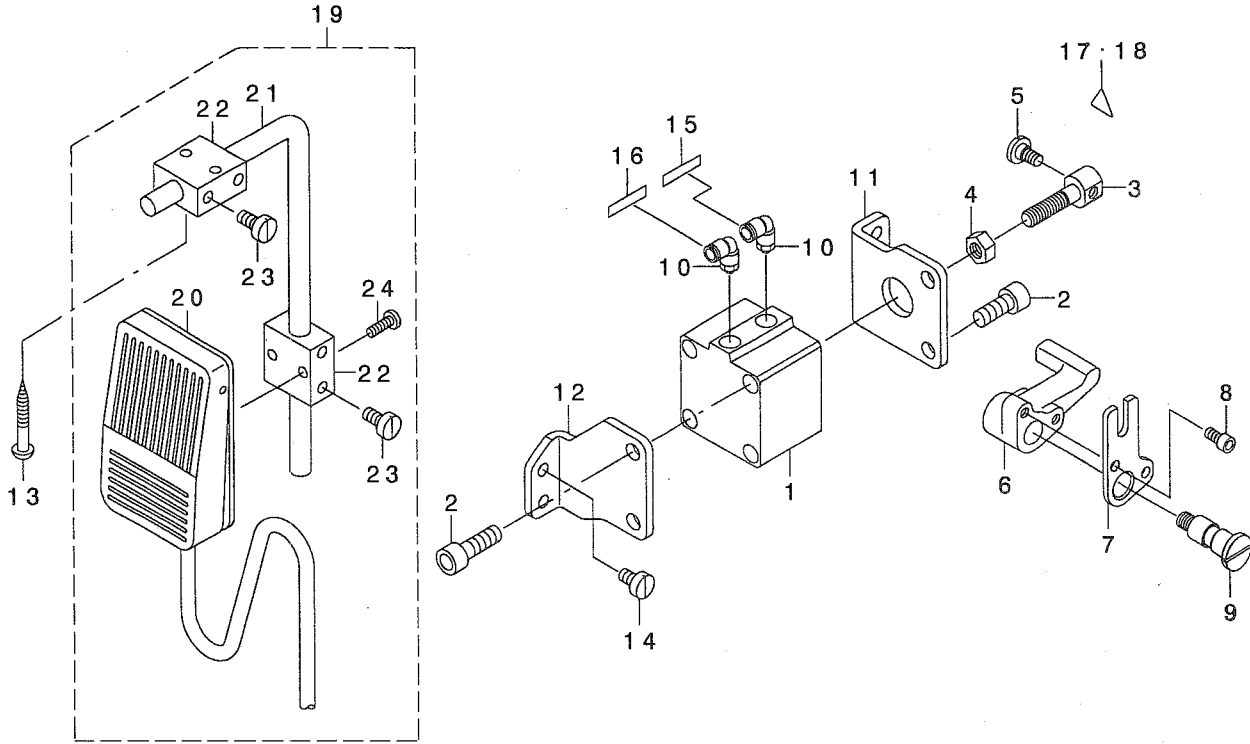
D L装置関係 (LS-1342-7用)



REF. NO	NOTE	PART NO.	DESCRIPTION	ヒソメイ	Qty
1		PA-3202001-00	JIG CYLINDER	ジグシリンダ	1
2		SM-6044002-TP	SCREW	ロックアナボルト	2
3		214-38403	CYLINDER CONNECTING SCREW	シリンダ-リンクツネジ	1
4		NM-6080721-SE	NUT M8	ロックナット M8	1
5		214-38502	MUTUAL VERTICAL LINK	コウコシヨウケリンク	1
6		SD-0600403-TP	HINGE SCREW	ウツホクリア-リタネジ	1
7		SD-0600452-TP	HINGE SCREW D=6 H=4.5	タネジ D=6 H=4.5	1
8		214-38601	MUTUAL VERTICAL LINK SPASER	コウコシヨウケリンクスパーサ	1
9		SS-6111610-SP	SCREW 11/64-40 L=16	ヒラネジ 11/64-40 L=16	2
10		214-38700	MUTUAL VERTICAL LINK SUPPORT	コウコシヨウケリンクササエ	1
11		SS-4110815-SP	SCREW 11/64-40 L=8	ナネジ 11/64-40 L=8	2
12		PJ-3040651-02	ELBOW	エルボ	1
13		PX-0151010-00	MUFFLER	マフラ	1
14		HX-0029500-0C	WIRE MARK(4)	ワイヤ-マーク(4)	1

12. AUTOMATIC HAND LIFTER (OPTION) COMPONENTS (FOR LS-1342-7)

自動押え上げ関係 (オプション) (LS-1342-7用)

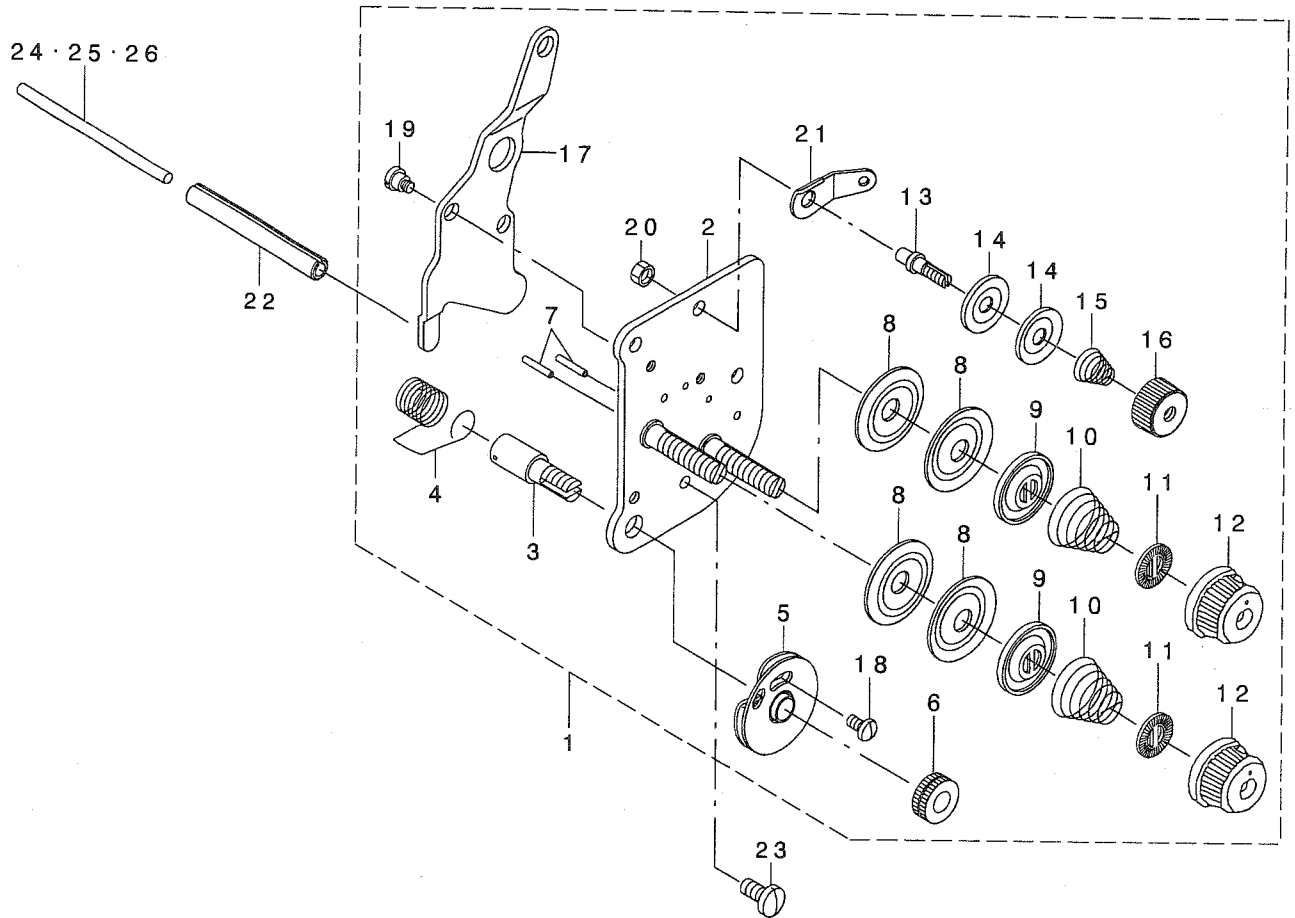


REF. NO	NOTE	PART NO.	DESCRIPTION	ヒョメイ	Qty
1		PA-4001501-00	AIR CYLINDER	エアシリンダ	1
2		SM-6082002-TP	SCREW M8 L=20	ロツカクアナホ ^ル ト	4
3		213-56506	CYLINDER CONNECTING SCREW	シリンダ ^レ ンクツネシ ^ク	1
4		NM-6080001-SE	NUT M8	ロツカクナツト M8 1ツユ	1
5		SD-0720331-SP	HINGE SCREW D= 7.24 H= 3.3	タ ^ン ネシ ^ク D=7.24 H=3.3	1
6		213-56605	LEVER A	シ ^ト ウオサエアケ ^レ ハ ^ー A	1
7		213-56803	LEVER B	シ ^ト ウオサエアケ ^レ ハ ^ー B	1
8		SM-6051002-TP	SCREW M5X0.8 L=10	ロツカクアナホ ^ル ト M5X0.8 L=10	2
9		213-56704	SHAFT	シ ^ト ウオサエアケ ^レ ハ ^ー シ ^ク	1
10		PJ-3040651-02	ELBOW	エルホ ^ク	2
11		213-56308	CYLINDER STAY(FRONT)	シリンダ ^ス テイ(マエ)	1
12		213-56407	CYLINDER STAY(REAR)	シリンダ ^ス テイ(ウシロ)	1
13		SK-3514000-SC	WOOD SCREW D=5.1 L=40	マルモクネシ ^ク D=5.1 L=40	2
14		SS-6151040-SP	SCREW 15/64-28 L=10	ヒラネシ ^ク 15/64-28 L=10	4
15		HX-0029500-0A	WIRE MARK(2)	ワイヤ ^マ ーク(2)	1
16		HX-0029500-0B	WIRE MARK(3)	ワイヤ ^マ ーク(3)	1
17	#01	CM-3002000-B1	LABEL(16)	ハサミコミチュウイ ^シ ール(16)	1
18	#02	CM-3002000-01	ATTENTION SEAL	ユビ ^ク カ ^ク チュウイ ^シ ール(16)	1
19		GAK-A14040C0	KNEE SWITCH A ASM.	オサエアケ ^レ ハ ^ー スイツチA(クミ)	1
20		GAK-A14040A0	KNEE SWITCH A ASM.	ヒサ ^ス スイツチA(クミ)	(1)
21		MAT-80231T00	DRIVING BAR, T002	スイツチ シ ^ツ ウチ ^ク (T002)	(1)
22		MAT-80230T00	KNEE SWITCH SUPPORT BASE	スイツチ シ ^ツ タ ^イ (T002)	(2)
23		SS-6151220-SP	SCREW 15/64-28 L=11.5	ヒラネシ ^ク 15/64-28 L=11.5	(4)
24		SS-7111410-SP	SCREW 11/64-40 L=14	マルヒラネシ ^ク 11/64-40 L=14	(2)

NOTE (注記) #01....FOR JAPAN 日本仕様
 #02....EXCEPT JAPAN 日本を除く

13. THREAD TENSION COMPONENTS

糸調子関係



REF. NO	NOTE	PART NO.	DESCRIPTION	ヒソメイ	Qty
1		214-41068	THREAD TENSION ASM.	イトチョウジ(クミ)	1
2		214-41050	TENSION POST COMPL.	イトチョウジ(ケツコウ)	(1)
3		103-20109	SCREW STUD	イトトリハネジク	(1)
4		B3128-520-000	TENSION SPRING	イトトリハネ	(1)
5		B3137-051-0AO	TAKE-UP SPRING GUIDE DISC ASM.	イトトリハネ アンナイザラクミ	(1)
6		B3125-012-000	THREAD TENSION NUT	イトチヨウナット	(1)
7		226-18201	TENSION RELEASE PIN, A	イトユルメピン(A)	(2)
8		B3126-012-000	THREAD TENSION DISK	イトチヨウシラ	(4)
9		226-17906	THREAD TENSION DISK PRESSER	イトチヨウシラオサエ	(2)
10		B3129-526-000	TENSION SPRING (1.2)	イトチヨウハネ (1.2)	(2)
11		B3120-125-000	ROTATING STOPPER	イトチヨウサラ カイテントメ	(2)
12		119-56802	THREAD TENSION KNOB, BLUE	イトチヨウツマミ (アオ)	(2)
13		101-24204	THREAD TENSION POST, A	ダ イ1イトチヨウホ - A	(1)
14		107-41106	FIRST THREAD TENSION PLATE	ダ イイチイトチヨウシラ	(2)
15		110-45101	THREAD TENSION SPRING	ダ イイチ イトチヨウハネ	(1)
16		110-72402	THREAD TENSION NUT	ダ イ1 イトチヨウナット	(1)
17		214-4110	TENSION RELEASE PLATE	イトユルメタ	(1)
18		SS-4080610-SP	SCREW 1/8-44 L=6.4	ナメネジ 1/8-44 L=6.4	(1)
19		SD-0470281-SP	HINGE SCREW D=4.7 H=2.8	ダメネジ D=4.7 H=2.8	(2)
20		NS-6110310-SP	NUT 11/64-40	ロツカナット 11/64-40	(1)
21		D3162-555-B00	THREAD GUIDE	イトユルメオシホウ	(1)
22		PS-0600502-KP	SPRING PIN	スプリングピン	1
23		SS-7110910-TP	SCREW 11/64-40 L= 8.5	マルヒラネジ 11/64-40 L=8.5	2
24	#01	213-48206	TENSION RELEASE BAR	イトユルメオシホウ	1
25	#01	103-21107	TENSION RELEASE BAR	イトユルメ オシホウ	1
26		230-6406	THREAD GUIDE	ダ イイチ イトチヨウホ - アンナイ	1

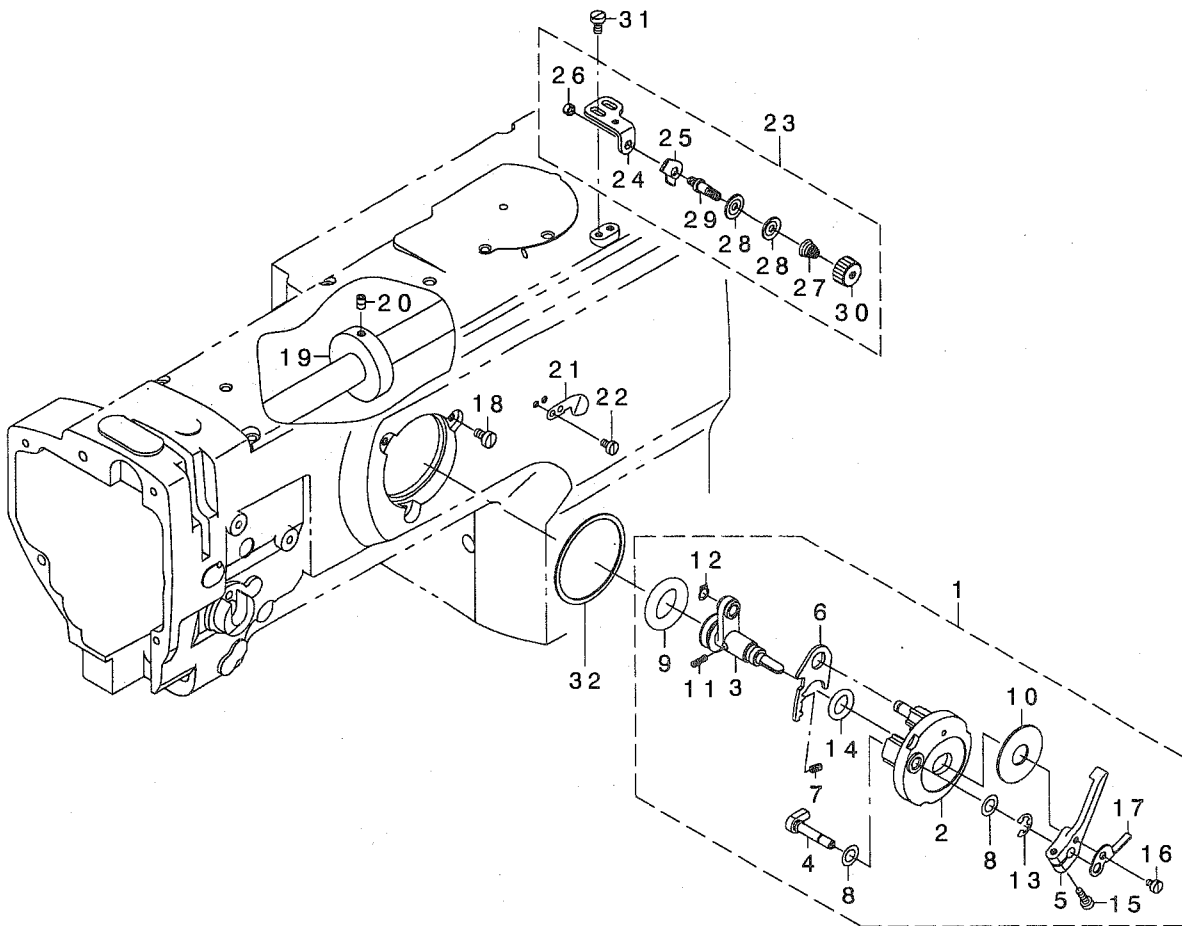
NOTE (注記)

#01....SELECTIVE PARTS

選択部品

14. LOWER THREAD WINDER MECHANISM COMPONENTS

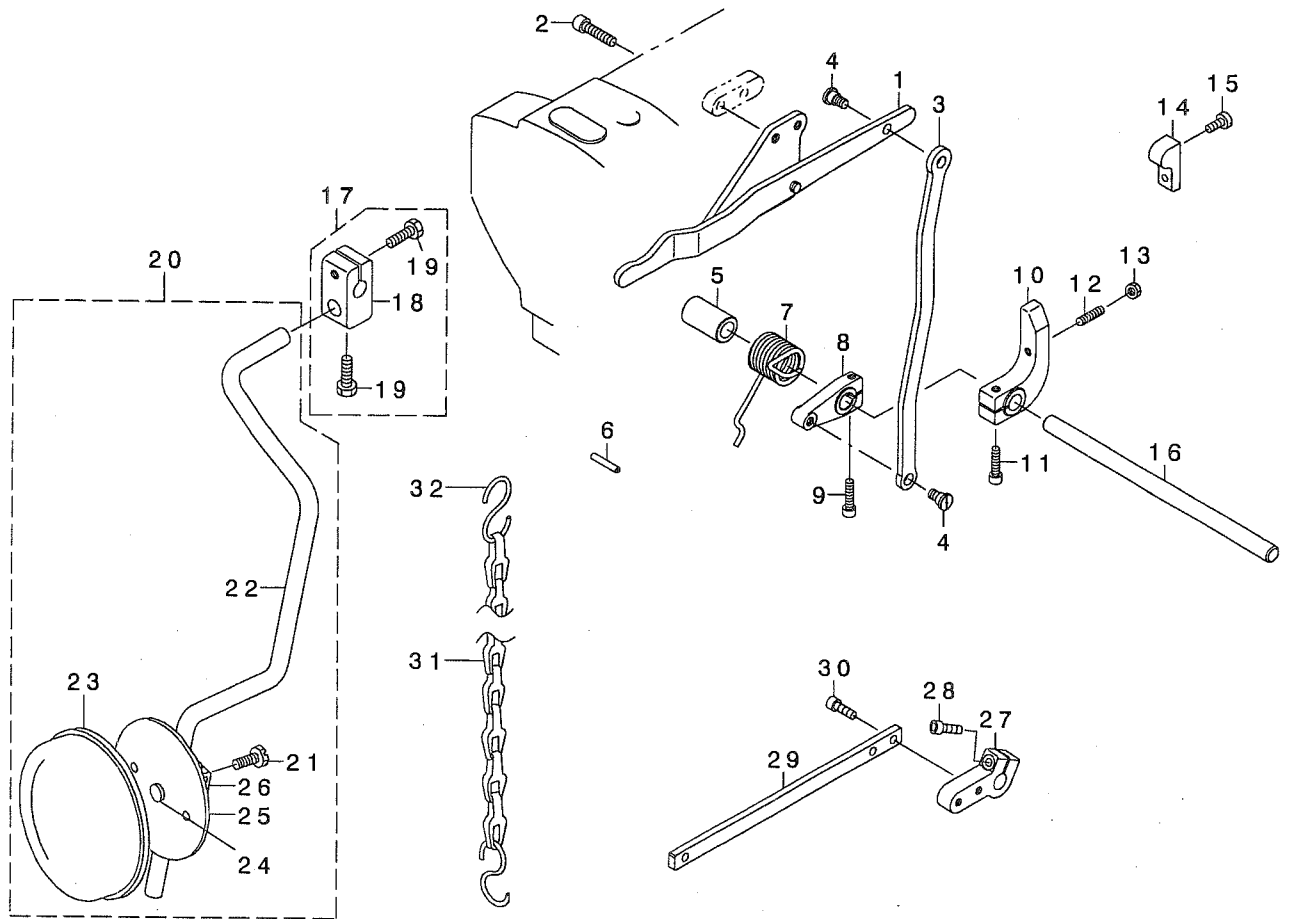
下糸巻き装置関係



REF. NO	NOTE	PART NO.	DESCRIPTION	ヒソメイ	Qty
1		213-57967	BOBBIN DEVICE ASM.	イトマキソウチ(クミ)	1
2		225-37658	BOBBIN FITTING BASIS COMPL.	イトマキトリツケタ'イ(ケツゴ'ウ)	(1)
3		213-57959	BOBIN SHAFT COMPL.	イトマキシ'ク(ケツゴ'ウ)	(1)
4		225-38151	BOBBIN CAM SHAFT COMPL.	イトマキカムシ'ク(ケツゴ'ウ)	(1)
5		236-36202	BOBBIN LEVER	イトマキレハ'	(1)
6		225-38409	ADJUSTING PLATE	イトマキシ'クタ'イ'チヨウセツイタ	(1)
7		B1529-890-00C-A	PRESSUR FOOT SPRING	オサエハ'ネ	(1)
8		106-18304	VERTICAL ROLLER WASHER	シ'ユウト'ウ'ロー'ラ'ワッシャ	(2)
9		A3216-001-00A	RUBBER RING	ゴ'ムワ(フ'ラツク)	(1)
10		B3205-210-000	CUSHION	ホ'ビ'ンサ'	(1)
11		B1148-555-000	SPRING	オクリ'チヨ'セツ'ビ'ンハ'ネ	(1)
12		RC-0560711-KP	RETAINING RING	Cガ'タ'メツ	(1)
13		RE-0500000-KO	E-RING	Eガ'タ'メツ 5	(1)
14		RO-0922702-00	RUBBER RING	オリソ'ク	(1)
15		SS-7091410-SP	SCREW 9/64-40 L=13.5	マルヒラネシ' 9/64-40 L=13.5	(1)
16		SS-6090520-SP	SCREW 9/64-40 L= 5.0	ヒラネシ' 9/64-40 L=5	(1)
17		145-12503	BOBBIN ADJUSTING PLATE	イトマキチヨウセツイタ	(1)
18		SS-6110810-TP	SCREW 11/64-40 L=8	ヒラネシ' 11/64-40 L=8	3
19		107-04807	BOBBIN FRICTION WHEEL	イトマキマツツク'ルマ	1
20		SM-8050602-TP	SCREW M5 L=6	トメネシ' M5X0.8 L=6	2
21		105-02300	THREAD CUTTER	イトキリホシ'イタ	1
22		SS-6090620-TP	SCREW	ヒラネシ'	1
23		213-55755	LOWER THREAD GUIDE ASM.	シ'タ'イト'アン'ナイ(クミ)	1
24		213-55706	FITTING BASE	シ'タ'イト'アン'ナイ'トリツケ'タ'イ	(1)
25		D3162-555-B00	THREAD GUIDE	タ'イ'イチ'イト'チヨ'シ'ホ' - アン'ナイ	(1)
26		NS-6110310-SP	NUT 11/64-40	ロツカク'ナツ'ト 11/64-40	(1)
27		D3168-555-HOB	TENSION SPRING NO.1	タ'イ'1'イト'チヨ'シ'ハ'ネ	(1)
28		B3214-047-000	BOBBIN WINDER TENSION DISC	イト'チヨ'シ'サラ	(2)
29		213-78708	THREAD TENSION POST	タ'イ'イチ'イト'チヨ'シ'ホ'ウ	(1)
30		110-72402	THREAD TENSION NUT	タ'イ'1'イト'チヨ'シ'ナツ'ト	(1)
31		SM-6040800-SP	SCREW	ヒラネシ'	2
32		225-38706	PACKING	イトマキトリツケ'タ'イ'ハ'ツ'キン	1

15. KNEE LIFTER COMPONENTS

膝上げ関係



REF. NO	NOTE	PART NO.	DESCRIPTION	ヒヤメイ	Qty
1		214-32851	KNEE LIFTER LEVER ASM.	ヒザ アゲ テコ(クミ)	1
2		SM-6062502-TP	SCREW M6 L=25	ロツカクアナホ ルト M6 L=25	2
3		214-32703	NEE LIFTER CONNECTING PLATE	ヒザ アゲ レンケツイタ	1
4		SD-0790451-SP	HINGE SCREW D= 7.94 H= 4.5	ダ ソネジ D=7.94 H=4.5	2
5		214-33008	NEE LIFTER CONNECTING PLATE	ヒザ アゲ シ クスラストウケ	1
6		PS-0400222-KO	SPRING PIN	スプリング ピン	1
7		214-33107	KNEE LIFTER SPRING	ヒザ アゲ バネ	1
8		214-05709	KNEE LIFTER ARM	ヒザ アゲ ウデ	1
9		SM-6052002-TP	SCREW M5 L=20	ロツカクアナホ ルト M5X0.8 L=20	1
10		214-32604	KNEE LIFTER STOPPER ARM	ヒザ アゲ ストバ ウデ	1
11		SM-6052002-TP	SCREW M5 L=20	ロツカクアナホ ルト M5X0.8 L=20	1
12		SM-8052502-TP	SCREW M5X0.8 L=25	トメネジ	1
13		NM-6050001-SD	NUT M5X0.8	ロツカクナツト M5X0.8 1シユ	1
14		214-33206	STOPPER ARM	ストバ ウデ	1
15		SS-6121210-SP	SCREW 3/16-28 L=12	ヒラネジ 3/16-28 L=12	2
16		214-32505	KNEE LIFTER SHAFT	ヒザ アゲ シ ヲ ク	1
17		229-32453	BRACKET ASM.	ヒザ アテタテシ クトリツケウデ (クミ)	1
18		229-32404	BRACKET	ヒザ アテタテシ クトリツケウデ	(1)
19		229-34707	SCREW	ヒザ アテタテシ クトリツケウデ シメネジ	(2)
20		214-33354	KNEE PRESS PLATE ASM.	ヒザ アテイタ(クミ)	1
21		SM-9061203-SE	SCREW M6 L=12	ロツカクホ ルト M6 L=12	(1)
22		214-33305	KNEE PRESS LEVER	ヒザ アテレバ	(1)
23		229-34509	KNEE PAD PLATE COVER	ヒザ アテイタカバ	(1)
24		229-34400	KNEE PAD PLATE RUBBER	ヒザ アテイタゴ ム	(1)
25		229-34202	KNEE PAD PLATE	ヒザ アテイタ	(1)
26		229-34301	KNEE PAD PLATE SUPPORT	ヒザ アテイタササエ	(1)
27	#01	214-33404	PRESSER LIFTER ARM	オサエアケ ウデ	1
28	#01	SM-6051602-TP	SCREW M5X0.8 L=16	ロツカクアナホ ルト M5X0.8 L=16	1
29	#01	214-33503	PRESSER LIFTER PLATE	オサエアケ イタ	1
30	#01	SM-6051552-TP	SCREW M5 L=15	ロツカクアナホ ルト	2
31	#01	B8131-019-000	CHAIN	クサリ	1
32	#01	B8133-019-000	S SHAPED HOOK	サガ タ カナク	2

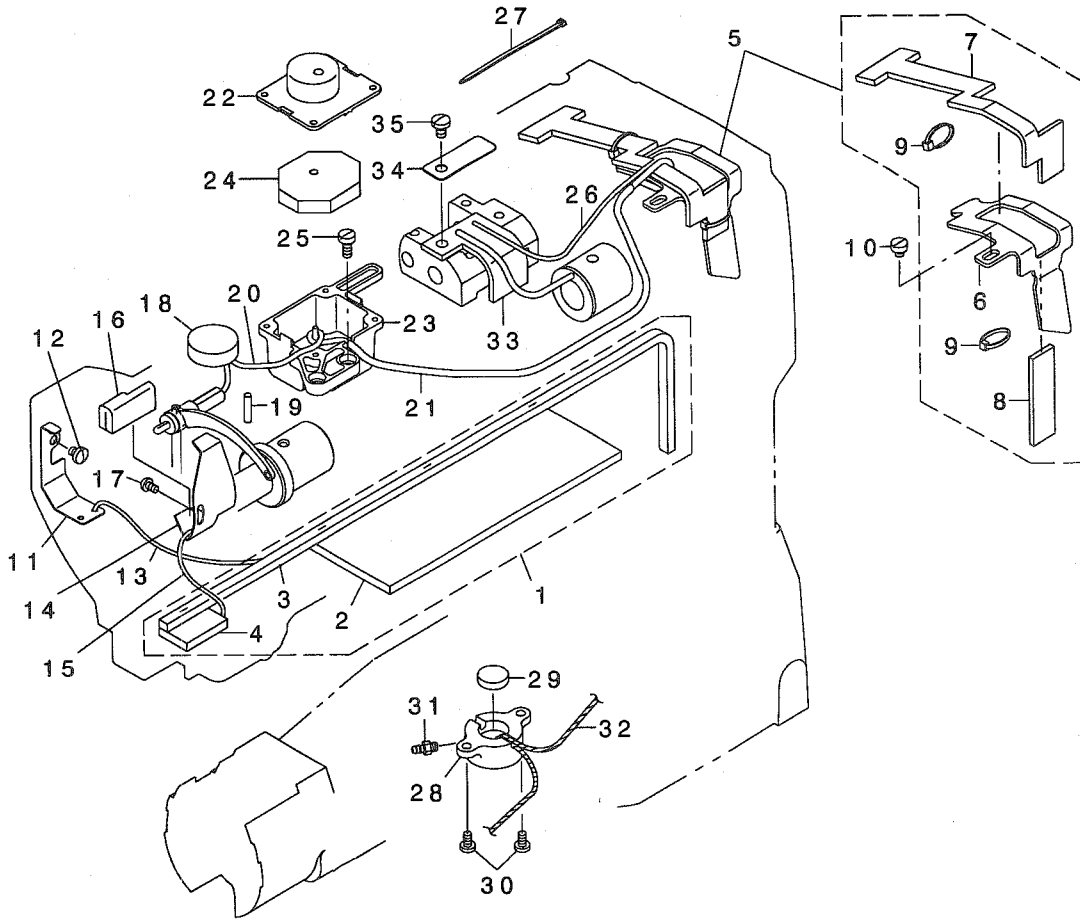
NOTE (注記)

#01...OPTIONAL PARTS

オプ ション部品

16. LUBRICATION COMPONENTS

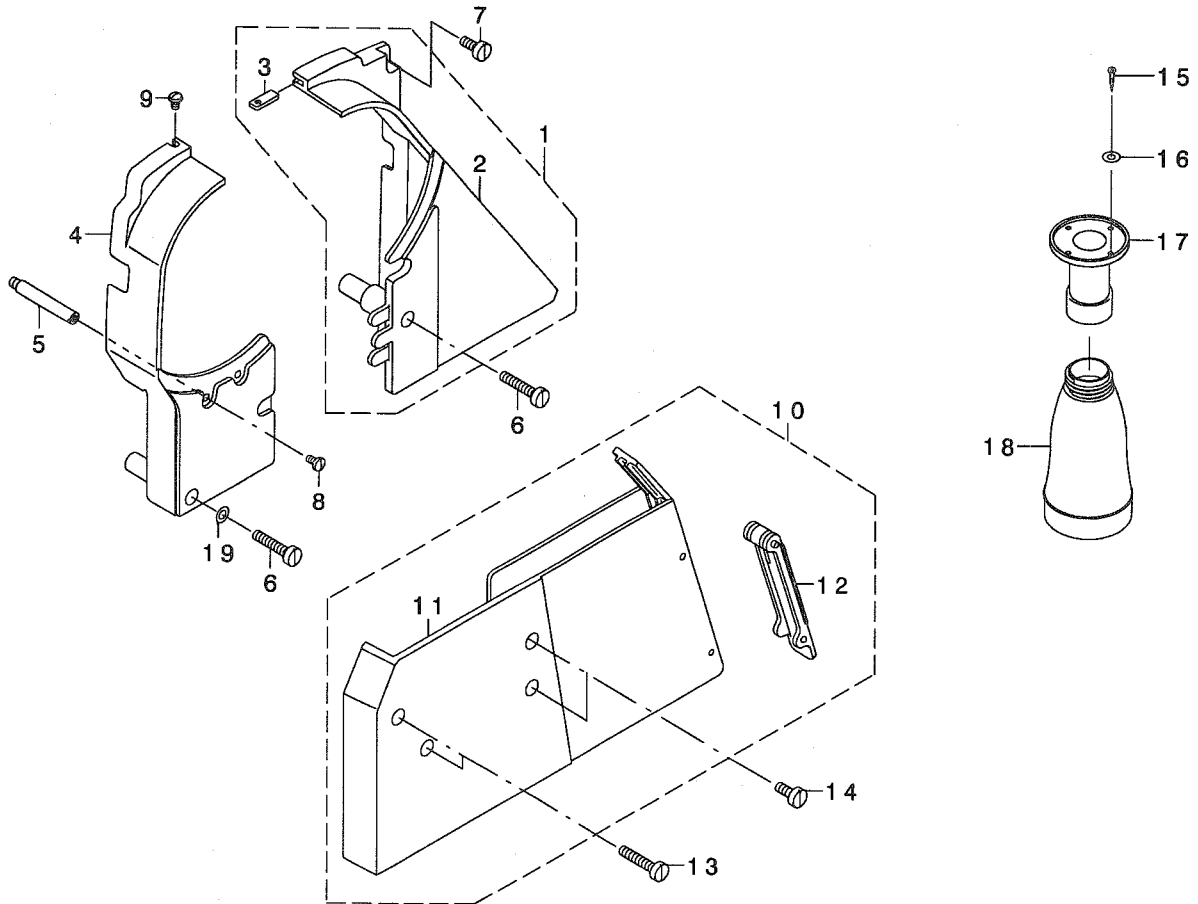
給油関係



REF. NO	NOTE	PART NO.	DESCRIPTION	ヒョウメ	Qty
1		213-45756	ARM ONCE THROUGH OIL FELT ASM.	アームカンリユウフェルト(クミ)LU-1510	1
2		213-45707	ARM ONCE THROUGH FELT A	アームカンリユウフェルトA	(1)
3		213-45806	FELT B	アームカンリユウフェルトB	(1)
4		213-45905	FACE ONCE THROUGH FELT	メンア'カンリユウフェルト	(1)
5		213-46358	FELT SUPPORT ASM.	フェルトササエ(クミ)	1
6		213-46309	FELT	フェルトササエ	(1)
7		213-46507	FEED CHANGE FELT	オクリハンカンタイフェルト	(1)
8		213-46408	FELT	カムキユウフェルト	(1)
9		EA-9500B00-00	CLIP CV-70S	ケツツクハ'ント' 60	(2)
10		SS-6110480-SP	SCREW 11/64-40 L=4.3	ヒラネジ' 11/64-40 L=4.3	1
11		213-40708	UPPER FEED OIL BAR PLATE	ウラオクリユホ'ウイタ	1
12		SS-7110510-SP	SCREW 11/64-40 L=5	マルヒラネジ' 11/64-40 L=5	1
13		CQ-2020000-00	OIL WICK	ユシ	0.2
14		213-47000	TAKE-UP OIL PLATE	テンビ'ソユホ'ウカ'ソ	1
15		CQ-2020000-00	OIL WICK	ユシ	0.2
16		213-47208	TAKE-UP LUBRICATION FELT	テンビ'ソキユウフェルト	1
17		SS-3090610-SP	SCREW 9/64-40 L=6	マルネジ' 9/64-40 L=6	1
18		213-46002	FELT	アームキユウフェルト	1
19		B1412-051-000	FELT	ハリホ' -タ'キ フェルト	1
20		CQ-2520000-00	OIL WICK	ユシ	0.3
21		BT-0500300-EA	OIL TUBE	ウレタンチューブ'	0.25
22		214-07507	OIL TANK A	シ'ヨウア'ア'ラタンクA	1
23		214-07606	OIL TANK B	シ'ヨウア'ア'ラタンクB	1
24		214-07705	FELT	シ'ヨウア'ア'ラタンクフェルト	2
25		SS-6111010-SP	SCREW 11/64-40 L= 9.5	ヒラネジ' 11/64-40 L=9.5	2
26		CQ-2020000-00	OIL WICK	ユシ	0.15
27		EA-9500B00-00	CLIP CV-70S	ケツツクハ'ント' 60	1
28		214-33800	OIL TANK	オイルタンク	1
29		B1203-051-000	OIL FELT	ウラシ'クマエタル フェルト	1
30		SS-7110710-SP	SCREW 11/64-40 L=7	マルヒラネジ' 11/64-40 L=7	2
31		SQ-1110401-MZ	CONNECTING SCREW	チユ-ア'レンケツネジ'	1
32		CQ-2020000-00	OIL WICK	ユシ	0.3
33		213-46200	MUTUAL VERTICAL CHANGE FELT	コウゴ'シ'ヨウカ'ハンカンタイフェルト	1
34		213-46101	LUBRICATION FELT PRESSER	ハンカンタイキユウフェルトオサエ	1
35		SS-7120760-SP	SCREW 3/16-28 L= 7.0	マルヒラネジ' 3/16-28 L=7	1

17. BELT COVER & OIL RESERVOIR COMPONENTS

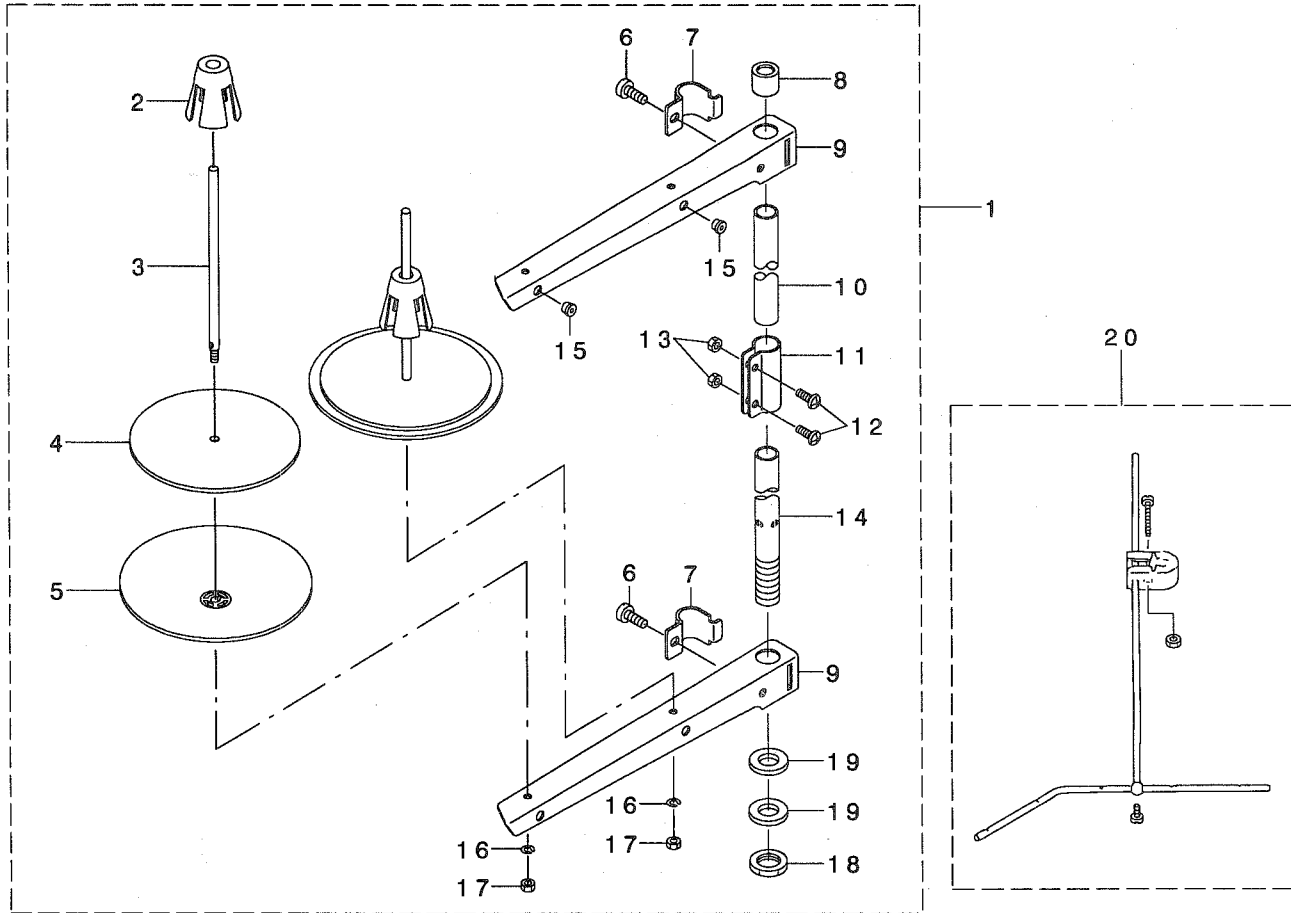
ベルトカバー・油抜き関係



REF. NO	NOTE	PART NO.	DESCRIPTION	ヒラネジ	Qty
1		213-51150	BELT COVER ASM. (RIGHT)	ベルトカバー-(ミキ)クミ	1
2		213-51101	BELT COVER (RIGHT)	ベルトカバー-(ミキ)	(1)
3		213-51002	BELT COVER AUXILIARY PLATE	ベルトカバー-ホジヨイタ	(1)
4		213-51200	BELT COVER (LEFT)	ベルトカバー-(ヒタリ)	1
5		D8232-241-E00	BELT COVER SUPPORT A	ベルトカバー-シチュウ A	1
6		SS-6153040-SP	SCREW 15/64-28 L=30	ヒラネジ 15/64-28 L=30	2
7		SS-6151440-SP	SCREW 15/64-28 L=14	ヒラネジ 15/64-28 L=14	1
8		SS-7110840-SP	SCREW 11/64-40 L=7.8	マルヒラネジ 11/64-40 L=7.8	1
9		SS-5110740-TP	SCREW 11/64-40 L= 6.5	トラスネジ 11/64-40 L=6.5	1
10		214-34451	BELT COVER ASM. , LOWER	ベルトカバー-シタ(クミ)	1
11		214-34402	BELT COVER LOWER	ベルトカバー-シタ	(1)
12		214-34501	BELT COVER COVER	ベルトカバー-フタ	(1)
13		SS-6153040-SP	SCREW 15/64-28 L=30	ヒラネジ 15/64-28 L=30	2
14		SS-6151440-SP	SCREW 15/64-28 L=14	ヒラネジ 15/64-28 L=14	2
15		SK-3241601-SC	WOOD SCREW D=2.4 L=16	マルモクネジ D=2.4 L=16	4
16		WP-0320501-SC	WASHER M3	ヒラサカネ 3.2X7X0.5	4
17		B8202-205-000	OIL MANAGEMENT	アブラスキ	1
18		B9121-012-000	OIL CAN	アブラビン	1
19		WP-0612076-SP	WASHER 6.1X11X2	ヒラサカネ 6.1X11X2	1

18. THREAD STAND COMPONENTS

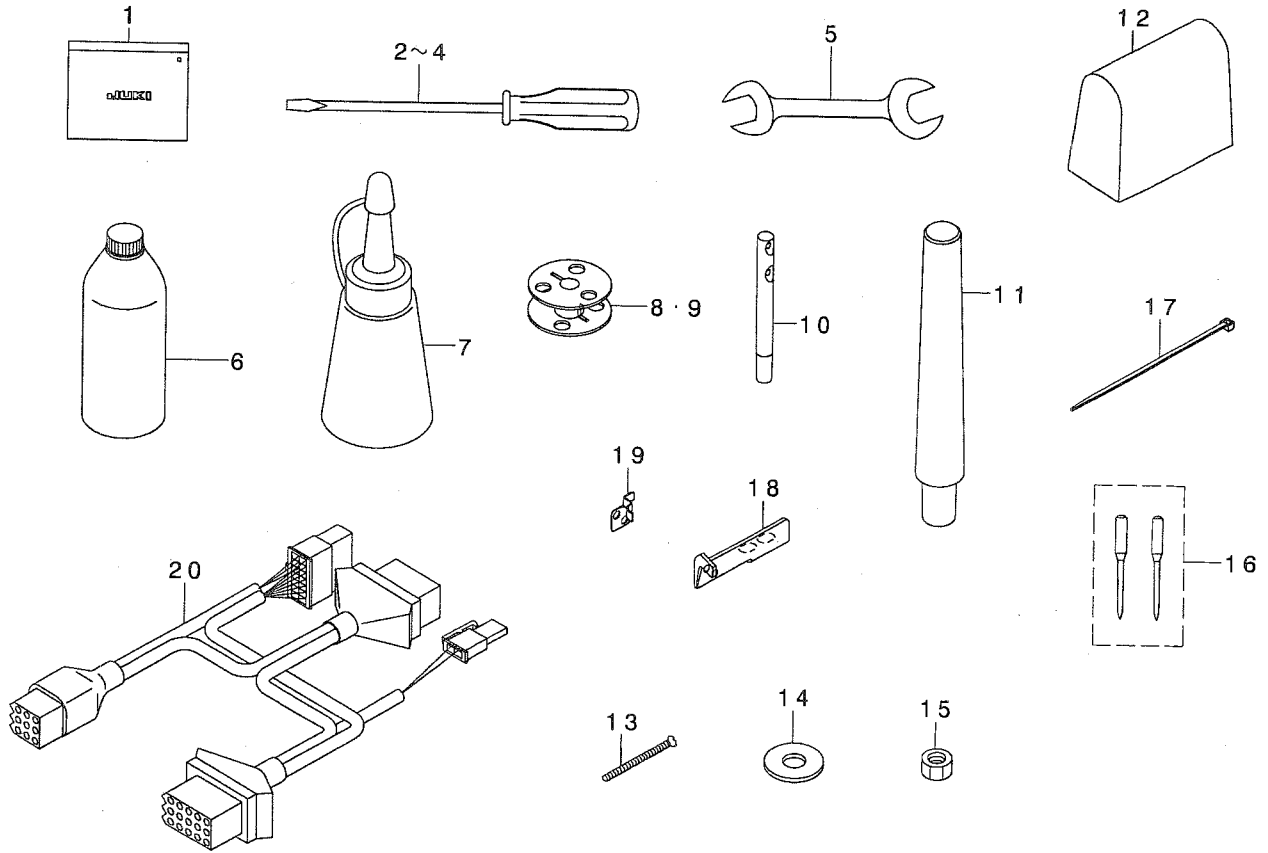
糸立て装置関係



REF. NO	NOTE	PART NO.	DESCRIPTION	ヒソメイ	Qty
1		229-30358	THREAD STAND ASM.	イトタテソウチ(クミ)	1
2		229-31109	SPOOL RETAINER	イトマキフレトメ	(2)
3		229-31000	SPOOL PIN	イトマキウケホウウ	(2)
4		229-30903	SPOOL REST CUSHION	イトマキウケザラクッション	(2)
5		229-30804	SPOOL REST	イトマキウケザラ	(2)
6		SM-6061610-SC	SCREW M6 L=16	ヒラコネシ M6 L=16	(2)
7		229-30705	THREAD GUIDE ARM JOINT	イトタテホウウツメカナク	(2)
8		229-31406	SPOOL REST ROD RUBBER CAP	イトタテホウウホコゴム	(1)
9		229-30507	SPOOL REST ARM	イトタテウデ	(2)
10		229-30408	SPOOL REST ROD, UPPER	イトタテホウウ(ウエ)	(1)
11		229-31307	SPOOL REST ROD JOINT	イトタテホウウツキテ	(1)
12		SM-4051405-SE	SCREW M5 L=14	ナハコネシ M5 L=14	(2)
13		NM-6050001-SE	NUT M5	ロツカクナツト M5	(2)
14		229-30309	SPOOL REST ROD, LOWER	イトタテホウウ(シタ)	(1)
15		229-31208	THREAD GUIDE	イトミチ	(2)
16		WS-0510002-KN	SPRING WASHER	ハネザカネ 5.1X9.2X1.3	(2)
17		NM-6050001-SE	NUT M5	ロツカクナツト M5	(2)
18		NM-6160511-SE	NUT M16X1.5	ロツカクナツト M16X1.5 1ｼユ	(1)
19		WP-1702600-SO	WASHER 17X30X2.6	ヒラサカネ 17X30X2.6	(2)
20		B3309-704-OAO	THREAD GUIDE ARM ASM.	イトタテイトアンナイウデクミ	1

19. ACCESSORIES PARTS COMPONENTS

付属品関係



REF. NO	NOTE	PART NO.	DESCRIPTION	ヒソメイ	Qty
1		B9101-552-000	ACCESSORY BOX	ツクヒソバコ	1
2		229-33006	SCREW DRIVER, LARGE	ドライバ (大)	1
3		B9110-012-000	SCREW DRIVER, MIDDLE	ドライバ (中)	1
4		B9111-012-000	SCREW DRIVER, SMALL	ドライバ (小)	1
5		B9113-012-000	WRENCH (9X10)	リョウチスピナ (9x10)	1
6		MDF-RX2700C0	NEW DEFRIX OIL NO.2(700CC)	デフレックスオイルNO.2(700CC)	1
7		J1067-000-000	OILER	アブラサシ	1
8	#02	B9117-201-000	BOBBIN	ホビン	1
9	#01	107-59603	ALUMINUM BOBBIN (DOUBLE-CUT)	アルミホビン (ローレットツキ)	1
10	#02	229-58300	NEEDLE THREAD GUIDE PIN	イトンナイホウ	1
11		B8204-245-00A	FRAME SUPPORT BAR	トウアササエホウ	1
12	#03	105-29808	COVER	トウアビニールカバー	1
13		B9130-245-000	BOLT	トリツケボルト	4
14		WP-0751576-SD	WASHER 7.5X19X1.5	ヒラサガネ 7.5X19X1.5	4
15		NM-6060001-SD	NUT M6	ロツカクナツト M6 1ツユ	4
16		MC-3720016-02	NEEDLE SY3355 #160-2	SY3355 #160-2	1
17	#01	EA-9500B01-00	CABLE BAND	ソクセンバンド	3
18	#01	214-40102	FIXING KNIFE	コテメス	1
19	#01	214-40201	CLAMP PLATE	クランプイタ	1
20	#01	214-43957	RELAY CORD ASM.	チュウケイコード (クミ)	1
NOTE (注記)			#01... FOR LS-1342-7	FOR LS-1342-7用	
			#02... FOR LS-1342	FOR LS-1342用	
			#03... EXCEPT JAPAN	日本を除く	

N U M E R I C A L I N D E X O F P A R T S

索引

PART NO 品番	PAGE 頁	REF NO	PART NO 品番	PAGE 頁	REF NO	PART NO 品番	PAGE 頁	REF NO	PART NO 品番	PAGE 頁	REF NO
A3216-001-00A	19	9	B8133-019-000	20	32	GPK-58005000	6	35	SD-0640322-TP	10	57
BT-0500300-EA	10	59	B8202-205-000	22	17	HX-0012300-0A	2	82	SD-0640451-TP	11	28
BT-0500300-EA	21	21	B8204-245-00A	24	11	HX-0029500-0A	14	45	SD-0640631-TP	11	26
BT-0600401-EB	14	24	B9101-552-000	24	1	HX-0029500-0A	17	15	SD-0640701-SP	6	16
BT-0600401-EB	14	32	B9110-012-000	24	3	HX-0029500-0B	14	46	SD-0640752-TP	8	26
BT-0600401-EB	14	43	B9111-012-000	24	4	HX-0029500-0B	17	16	SD-0720331-SP	17	5
B1116-246-000	2	62	B9113-012-000	24	5	HX-0029500-0C	14	25	SD-0790451-SP	11	13
B1117-246-000	2	61	B9117-201-000	10	1	HX-0029500-0C	14	47	SD-0790451-SP	20	4
B1129-051-000	2	22	B9117-201-000	24	8	HX-0029500-0C	16	14	SD-0790701-SP	8	28
B1132-521-000	2	27	B9121-012-000	22	18	HX-0029500-00	12	23	SD-0800352-SP	2	63
B1148-555-000	19	11	B9130-245-000	24	13	HX-0029500-00	14	15	SD-0800352-SP	12	11
B1203-051-000	21	29	CM-3002000-B1	2	43	HX-0029500-00	14	44	SD-0800402-TP	8	55
B1203-512-000	3	29	CM-3002000-B1	17	17	HX-0035400-0N	14	11	SD-0800402-TP	12	9
B1210-051-000	3	10	CM-3002000-01	2	44	J1067-000-000	24	7	SD-0800481-SP	6	45
B1214-019-000	10	47	CM-3002000-01	17	18	MAT-80230T00	17	22	SD-0900701-TP	8	13
B1301-340-000	10	35	CM-3002001-A1	2	42	MAT-80231T00	17	21	SD-1000801-SH	8	74
B1305-055-000-A	10	48	CM-3002001-01	2	41	MC-3720016-00	4	11	SK-3241601-SC	22	15
B1307-055-000	10	49	CQ-2020000-00	3	5	MC-3720016-02	24	16	SK-3415001-SE	14	26
B1308-055-000	10	50	CQ-2020000-00	8	70	MDF-RX2700C0	24	6	SK-3415001-SE	14	48
B1309-055-000	10	51	CQ-2020000-00	10	28	M4007-110-0AA	3	33	SK-3482501-SE	14	33
B1310-055-000	10	52	CQ-2020000-00	21	13	M4007-110-0AB	3	34	SK-3514000-SC	17	13
B1314-055-000	10	54	CQ-2020000-00	21	15	M9638-110-000	11	8	SL-4030631-SC	14	13
B1401-246-000	4	5	CQ-2020000-00	21	26	M9638-110-000	14	22	SL-4040881-SC	6	34
B1410-771-000	4	21	CQ-3030000-00	3	7	NM-6030001-SC	14	12	SM-1050801-SR	6	72
B1411-057-0A0	4	6	CQ-5050000-00	3	11	NM-6030003-SC	2	34	SM-4030401-SC	2	60
B1411-057-000	4	9	CS-0950816-SH	11	44	NM-6030003-SC	2	57	SM-4030601-SC	2	37
B1412-051-000	4	8	CS-111101C-SH	8	32	NM-6040001-SN	15	9	SM-4051405-SE	23	12
B1412-051-000	21	19	CS-1111019-SH	8	33	NM-6040001-SN	15	10	SM-6040552-TP	6	52
B1414-232-000	4	22	CS-1201010-SH	8	76	NM-6050001-SD	20	13	SM-6040602-TP	11	4
B1414-232-000	8	6	CS-1201011-SH	8	77	NM-6050001-SE	23	13	SM-6040800-SP	19	31
B1414-232-000	8	25	D2112-555-B00	2	80	NM-6060001-SE	23	17	SM-6044002-TP	16	2
B1414-555-000	6	17	D3162-555-B00	18	21	NM-6060001-SD	24	15	SM-6051002-TP	17	8
B1414-555-000	6	21	D3162-555-B00	19	25	NM-6060003-SC	12	5	SM-6051202-TP	10	9
B1418-552-A00	4	31	D3168-555-HOB	19	27	NM-6080001-SE	17	4	SM-6051402-TP	6	67
B1418-761-000	8	69	D6028-555-BOA	11	7	NM-6080001-SE	17	4	SM-6051552-TP	20	30
B1462-053-000	6	47	D6028-555-BOA	14	23	NM-6080721-SE	16	4	SM-6051602-TP	20	28
B1465-053-000	6	23	D6042-555-B00	14	20	NM-6160511-SE	23	18	SM-6052002-TP	6	91
B1466-563-000	6	24	D6042-555-B00	14	39	NM-7040062-SB	15	11	SM-6052002-TP	20	9
B1467-053-0A0	6	25	D6043-555-B00	14	21	NS-6110310-SP	18	20	SM-6052002-TP	20	11
B1468-053-000	6	26	D6043-555-B00	14	40	NS-6110310-SP	19	26	SM-6061602-TP	12	2
B1501-141-H00	6	37	D8232-241-E00	22	5	NS-6150430-SP	12	10	SM-6061610-SC	23	6
B1502-246-000	6	44	EA-9500B00-00	6	14	NS-6660430-SP	8	29	SM-6061802-TP	8	60
B1526-527-00G	6	63	EA-9500B00-00	21	9	PA-3201502-00	12	1	SM-6062502-TP	20	2
B1529-890-00C-A	19	7	EA-9500B01-00	4	30	PA-3202001-00	16	1	SM-6062502-TP	20	12
B1607-246-000	8	31	EA-9500B01-00	6	36	PA-4001501-00	17	1	SM-6062502-TP	20	12
B1639-051-000	10	39	EA-9500B01-00	24	17	PJ-3010651-04	12	20	SM-6062502-TP	20	12
B1803-246-000	10	31	EA-9500B02-00	8	19	PJ-3040651-02	16	12	SM-6066062-TP	3	28
B1806-038-000	8	36	GAK-A14040A0	17	20	PJ-3040651-02	17	10	SM-6066062-TP	3	28
B1820-246-00A	10	18	GAK-A14040C0	17	19	PS-0200102-KH	8	4	SM-6066062-TP	3	28
B1820-246-00B	10	19	GAK-A1503000	14	38	PS-0200102-KH	10	38	SM-8080802-TP	4	20
B1820-246-00C	10	20	GAK-A1503000	14	38	PS-0400222-KO	20	6	SM-8080812-TP	3	14
B1820-246-00D	10	21	GAK-A2301AA0	14	14	PS-0600502-KP	18	22	SM-9061203-SE	20	21
B1820-246-000	10	17	GAK-A2301CA0	14	34	PX-0151010-00	12	21	SQ-1110401-MZ	21	31
B1826-246-000	10	5	GAK-A2302AA0	14	16	PX-0151010-00	16	13	SS-2090520-SL	2	46
B1827-246-000	10	4	GAK-A2302A00	14	17	RC-0560711-KP	19	12	SS-2090710-TP	2	23
B1836-246-000-A	10	29	GAK-A2302CA0	14	35	RE-0500000-KO	6	78	SS-2090710-TP	2	29
B1853-512-00A-A	11	31	GAK-A2302C00	14	36	RE-0500000-KO	19	13	SS-3090610-SP	21	17
B1853-512-00B-A	11	32	GAK-A23030A0	14	27	RE-0800000-KO	6	89	SS-4080610-SP	18	18
B1853-512-00C-A	11	33	GAK-A23030A0	14	27	RE-0900000-KO	8	79	SS-4110815-SP	2	5
B1853-512-00D	11	34	GAK-A23030A0	14	28	RO-0922702-00	8	64	SS-4110815-SP	2	10
B1853-512-00E	11	35	GAK-A23030A0	14	28	RO-0922702-00	19	14	SS-4110815-SP	2	14
B1906-051-000	3	6	GAK-A23030A0	14	27	SD-0380551-SL	2	28	SS-4110815-SP	2	17
B3016-141-H00	6	15	GAK-A23030A0	14	27	SD-0470281-SP	18	19	SS-4110815-SP	16	11
B3120-125-000	18	11	GAK-A2304000	14	29	SD-0600321-SP	11	16	SS-4111215-SP	2	2
B3125-012-000	18	6	GAK-29009000	14	31	SD-0600352-SP	11	15	SS-4120615-SP	12	15
B3126-012-000	18	8	GAK-29010000	14	18	SD-0600403-TP	16	6	SS-5090610-SP	2	21
B3128-520-000	18	4	GAK-29010000	14	37	SD-0600452-TP	11	12	SS-5110710-SP	2	39
B3129-526-000	18	10	GAK-29011000	14	30	SD-0600452-TP	16	7	SS-5110740-TP	22	9
B3137-051-0A0	18	5	GBC-02621000	6	38	SD-0640322-TP	10	56	SS-6060220-SP	11	41
B3138-512-000	2	30							SS-6090520-SP	2	71
B3205-210-000	19	10									
B3214-047-000	19	28									
B3309-704-0A0	23	20									
B3416-552-000	6	77									
B8131-019-000	20	31									

N U M E R I C A L I N D E X O F P A R T S

索引

PART NO 品番	PAGE 頁	REF NO	PART NO 品番	PAGE 頁	REF NO	PART NO 品番	PAGE 頁	REF NO	PART NO 品番	PAGE 頁	REF NO
SS-6090520-SP	19	16	SS-8150510-TP	8	37	107-74404	6	59	213-45905	21	4
SS-6090620-TP	11	39	SS-8150710-SP	6	9	110-09909	8	63	213-46002	21	18
SS-6090620-TP	19	22	SS-8150710-SP	6	32	110-32701	8	65	213-46101	21	34
SS-6091022-TP	4	17	SS-8150710-SP	10	36	110-45101	18	15	213-46200	21	33
SS-6110480-SP	11	37	SS-8150710-TP	10	44	110-71701	6	43	213-46309	21	6
SS-6110480-SP	21	10	SS-8150822-TP	3	8	110-72402	18	16	213-46358	21	5
SS-6110610-TP	8	24	SS-8150822-TP	3	13	110-72402	19	30	213-46408	21	8
SS-6110630-TP	6	64	SS-8150822-TP	3	32	111-00500	12	18	213-46507	21	7
SS-6110710-TP	11	10	SS-8150822-TP	3	38	119-56802	18	12	213-47000	21	14
SS-6110810-TP	19	18	SS-8150822-TP	8	49	135-14310	6	29	213-47109	6	13
SS-6111010-SP	21	25	SS-8151150-TP	4	3	135-15606	12	16	213-47208	21	16
SS-6111140-SP	2	72	SS-8660610-TP	6	8	145-12503	19	17	213-48206	18	24
SS-6111140-SP	2	79	SS-8660610-TP	8	34	179-12106	2	26	213-48503	12	6
SS-6111210-SP	3	36	SS-8660610-TP	8	78				213-48602	12	4
SS-6111610-SP	8	58	SS-8660610-TP	10	30	210-48707	6	88	213-48701	12	8
SS-6111610-SP	16	9	SS-8660612-TP	6	3	210-48707	8	17	213-48909	2	12
SS-6120930-TP	8	81	SS-8660612-TP	10	34	212-20413	2	49	213-49105	12	22
SS-6121210-SP	11	29	SS-8660612-TP	11	43	212-23409	10	37	213-51002	22	3
SS-6121210-SP	20	15	SS-8660810-TP	3	16	212-23508	10	40	213-51101	22	2
SS-6121220-TP	8	8	SS-8660810-TP	3	21	212-27301	10	22	213-51150	22	1
SS-6121610-SP	8	39	SS-8660810-TP	6	82	212-27400	10	3	213-51200	22	4
SS-6121850-TP	8	12	SS-9152130-CP	8	43	212-31204	10	8	213-53008	3	22
SS-6121860-SP	8	62				213-31301	2	4	213-55706	19	24
SS-6151040-SP	11	2	TA-0550604-RO	2	38	213-31608	2	18	213-55755	19	23
SS-6151040-SP	17	14	TA-0550604-RO	6	10	213-31806	2	78	213-55805	2	20
SS-6151210-SP	11	22	TA-0750404-RO	2	11	213-32002	2	13	213-55904	2	6
SS-6151220-SP	17	23	TA-1050504-RO	2	40	213-32309	2	16	213-56308	17	11
SS-6151440-SP	22	7	TA-1250406-RO	2	3	213-32507	3	12	213-56407	17	12
SS-6151440-SP	22	14	TA-1250504-RO	2	15	213-32705	3	1	213-56506	17	3
SS-6151780-SP	6	27	TA-1250504-RO	2	68	213-33000	3	2	213-56605	17	6
SS-6151920-SP	6	30				213-33109	3	17	213-56704	17	9
SS-6152440-SP	4	28	WP-0320501-SC	22	16	213-33505	10	46	213-56803	17	7
SS-6153040-SP	22	6	WP-0371016-SD	15	5	213-36300	8	75	213-57561	6	33
SS-6153040-SP	22	13	WP-0450801-SD	3	35	213-36508	3	20	213-57959	19	3
SS-6661110-SP	3	25	WP-0501046-SC	6	18	213-36557	3	19	213-57967	19	1
SS-6661110-SP	10	55	WP-0520656-SA	10	10	213-36607	8	68	213-63106	15	3
SS-7080510-TP	4	10	WP-0612076-SP	22	19	213-36656	8	67	213-78302	6	5
SS-7090520-TP	2	31	WP-0621016-SH	8	42	213-36706	8	72	213-78708	19	29
SS-7090610-SP	8	51	WP-0641601-SD	12	3	213-37308	8	54	214-01757	2	1
SS-7090710-SP	10	7	WP-07071576-SD	24	14	213-37407	8	47	214-02102	3	3
SS-7090910-SP	4	7	WP-1702600-SO	23	19	213-37506	8	44	214-02300	3	27
SS-7090910-TP	8	53	WS-0510002-KN	23	16	213-37506	8	45	214-05204	4	2
SS-7091110-TP	6	11	WT-0530002-KS	2	73	213-37605	8	56	214-05709	20	8
SS-7091410-SP	19	15				213-37803	6	49	214-06103	6	48
SS-7110510-SP	6	20	100-04109	2	45	213-37803	8	48	214-06509	6	28
SS-7110510-SP	21	12	101-20004	12	17	213-37902	8	52	214-06608	6	92
SS-7110570-SP	15	4	101-24204	18	13	213-38009	8	57	214-07507	21	22
SS-7110710-SP	3	23	102-01200	2	74	213-38207	8	73	214-07606	21	23
SS-7110710-SP	21	30	102-05201	8	16	213-38306	8	50	214-07705	21	24
SS-7110830-SP	4	15	103-20109	18	3	213-38603	4	16	214-08505	2	25
SS-7110830-SP	6	80	103-21107	18	25	213-38702	4	14	214-08554	2	24
SS-7110840-SP	8	2	105-02300	19	21	213-38801	4	19	214-26002	2	59
SS-7110840-SP	14	2	105-03605	10	53	213-38900	4	18	214-26051	2	56
SS-7110840-SP	22	8	105-09701	6	22	213-39106	3	9	214-26101	2	58
SS-7110910-TP	4	13	105-29808	24	12	213-39205	4	24	214-26200	2	52
SS-7110910-TP	6	41	106-04809	3	40	213-39304	4	23	214-26309	2	66
SS-7110910-TP	8	46	106-18304	19	8	213-39502	3	15	214-26408	2	67
SS-7110910-TP	15	2	106-22009	2	8	213-39601	6	71	214-26507	2	65
SS-7110910-TP	18	23	107-04807	19	19	213-39809	6	79	214-26606	2	47
SS-7111120-TP	6	74	107-13501	6	75	213-39908	6	12	214-26705	2	33
SS-7111410-SP	17	24	107-13766	6	81	213-40005	6	87	214-26754	2	32
SS-7111810-SP	12	19	107-13808	6	83	213-40302	6	90	214-26853	2	36
SS-7112810-SP	2	51	107-14202	6	70	213-40401	6	1	214-26903	2	35
SS-7113110-SP	2	53	107-14509	6	84	213-40500	6	2	214-27000	3	31
SS-7120760-SP	12	13	107-14608	6	85	213-40708	21	11	214-27000	3	37
SS-7120760-SP	21	35	107-15001	6	61	213-40807	6	19	214-27059	3	30
SS-7150740-SP	6	93	107-15100	6	60	213-40906	6	42	214-27109	3	26
SS-7150910-TP	2	19	107-15308	6	66	213-41003	6	40	214-27208	10	45
SS-7151210-SP	12	7	107-15704	6	62	213-41052	6	39	214-27307	10	43
SS-7621040-SP	2	7	107-16504	6	76	213-41151	6	46	214-27604	8	30
SS-8090540-SP	10	58	107-18203	6	69	213-41508	6	68	214-27703	8	35
SS-8110410-TP	11	20	107-41106	18	14	213-41607	6	65	214-27802	8	27
SS-8110422-TP	11	5	107-59603	10	23	213-41904	6	4	214-27901	8	23
SS-8110520-TP	11	24	107-59603	24	9	213-45707	21	2	214-28008	8	3
SS-8110710-SP	8	10	107-74305	6	58	213-45756	21	1	214-28107	8	5
SS-8150432-TH	10	42	107-74354	6	57	213-45806	21	3	214-28206	2	54

NUMERICAL INDEX OF PARTS

索引

PART NO 品番	PAGE 頁	REF NO	PART NO 品番	PAGE 頁	REF NO	PART NO 品番	PAGE 頁	REF NO	PART NO 品番	PAGE 頁	REF NO
214-28305	8	38	214-41308	15	8						
214-28404	8	41	214-41407	15	1						
214-28503	8	40	214-41753	10	24						
214-29006	8	7	214-42553	14	1						
214-29105	8	11	214-42603	14	3						
214-29204	8	18	214-42702	14	4						
214-29303	10	33	214-42900	14	6						
214-29501	8	9	214-43007	14	7						
214-29600	8	20	214-43106	14	8						
214-29709	8	14	214-43205	14	9						
214-30004	4	27	214-43551	14	5						
214-30053	4	26	214-43809	14	10						
214-30103	4	29	214-43957	24	20						
214-30202	8	59	214-44153	2	69						
214-30301	8	61	214-44500	6	51						
214-30400	8	22	214-44559	6	50						
214-30806	10	13	214-44609	6	55						
214-30855	10	11	214-44658	6	54						
214-31002	10	15	214-44708	6	56						
214-31200	10	27	225-37658	19	2						
214-31457	10	2	225-38151	19	4						
214-32505	20	16	225-38409	19	6						
214-32604	20	10	225-38706	19	32						
214-32703	20	3	226-04904	3	24						
214-32851	20	1	226-05406	3	4						
214-33008	20	5	226-10505	8	80						
214-33107	20	7	226-17906	18	9						
214-33206	20	14	226-18201	18	7						
214-33305	20	22	226-19100	2	75						
214-33354	20	20	226-56003	12	14						
214-33404	20	27	226-56102	12	12						
214-33503	20	29	228-14909	4	4						
214-33800	21	28	228-14909	4	25						
214-34402	22	11	228-14909	8	21						
214-34451	22	10	229-04106	6	7						
214-34501	22	12	229-04155	6	6						
214-35102	8	1	229-12109	8	66						
214-37009	2	50	229-30309	23	14						
214-37108	2	77	229-30358	23	1						
214-37207	2	9	229-30408	23	10						
214-37306	2	76	229-30507	23	9						
214-37405	2	70	229-30705	23	7						
214-37504	10	14	229-30804	23	5						
214-37553	10	12	229-30903	23	4						
214-37603	10	16	229-31000	23	3						
214-37702	10	32	229-31109	23	2						
214-38007	4	12	229-31208	23	15						
214-38106	6	31	229-31307	23	11						
214-38205	6	73	229-31406	23	8						
214-38403	16	3	229-32404	20	18						
214-38502	16	5	229-32453	20	17						
214-38601	16	8	229-33006	24	2						
214-38700	16	10	229-34202	20	25						
214-39005	11	1	229-34301	20	26						
214-39104	11	9	229-34400	20	24						
214-39203	11	11	229-34509	20	23						
214-39302	11	14	229-34707	20	19						
214-39401	11	17	229-58300	24	10						
214-39500	11	18	230-02009	4	1						
214-39609	11	21	230-6406	18	26						
214-39708	11	23	231-00506	2	48						
214-39807	11	25	231-02205	10	26						
214-39906	11	27	231-02601	10	25						
214-40003	11	30	231-02700	10	41						
214-40102	11	38	231-04201	11	3						
214-40102	24	18	236-36202	19	5						
214-40201	11	40									
214-40201	24	19									
214-40300	11	42									
214-40474	3	39									
214-40508	11	19									
214-40607	11	36									
214-41050	18	2									
214-41068	18	1									
214-4110	18	17									
214-41209	15	7									

JUKI®

JUKI 株式会社

JUKI CORPORATION

お問い合わせ、ご相談は
To order or for further
information,
please contact:

Copyright © 2001 JUKI CORP.
本書の内容を無断で転載、複写すること
を禁止します。
All rights reserved throughout the world.

※このパーツリストは商品改良のため予告なく変更する事があります。
*The description covered in this parts list is subject to change for improvement of the commodity without notice.
※このパーツリストは、2001年8月 現在の商品仕様で編集したものです。
*This parts list is edited in accordance with the product specifications as of August 2001.

2001. 9. Printed in Japan (E)