

**Single Thread, Chainstitch Button Attaching Machine****高速単糸環縫ボタン付ミシン****MB-373NS****MB-377NS****PARTS LIST****HOW TO MAKE USE OF THIS PARTS LIST**

1. As to "#01" and "#02" refer to the "Note" given at the bottom of the respective pages.
2. Codes on the "Qty" column
  - Each numeral indicates the number of parts required.
  - "0.1" and "2.5" indicate the length (in meters) of the respective parts.
3. Parentheses mean that the corresponding part is a subpart that constructs an assembly part.
4. Dotted lines on the Figures indicate assembly parts.

**パーツリストご利用に際して**

1. リストページの#01、#02等の印は、ページ下の"注記"の説明をご参照下さい。
2. 数量欄の数字は、個数を表し、0.1、2.5等の数値は、長さ(単位メートル)を表します。
3. 数量欄の( )は、組部品を構成している子部品であることを意味します。
4. イラストページの-----枠は、組構成であることを意味します。



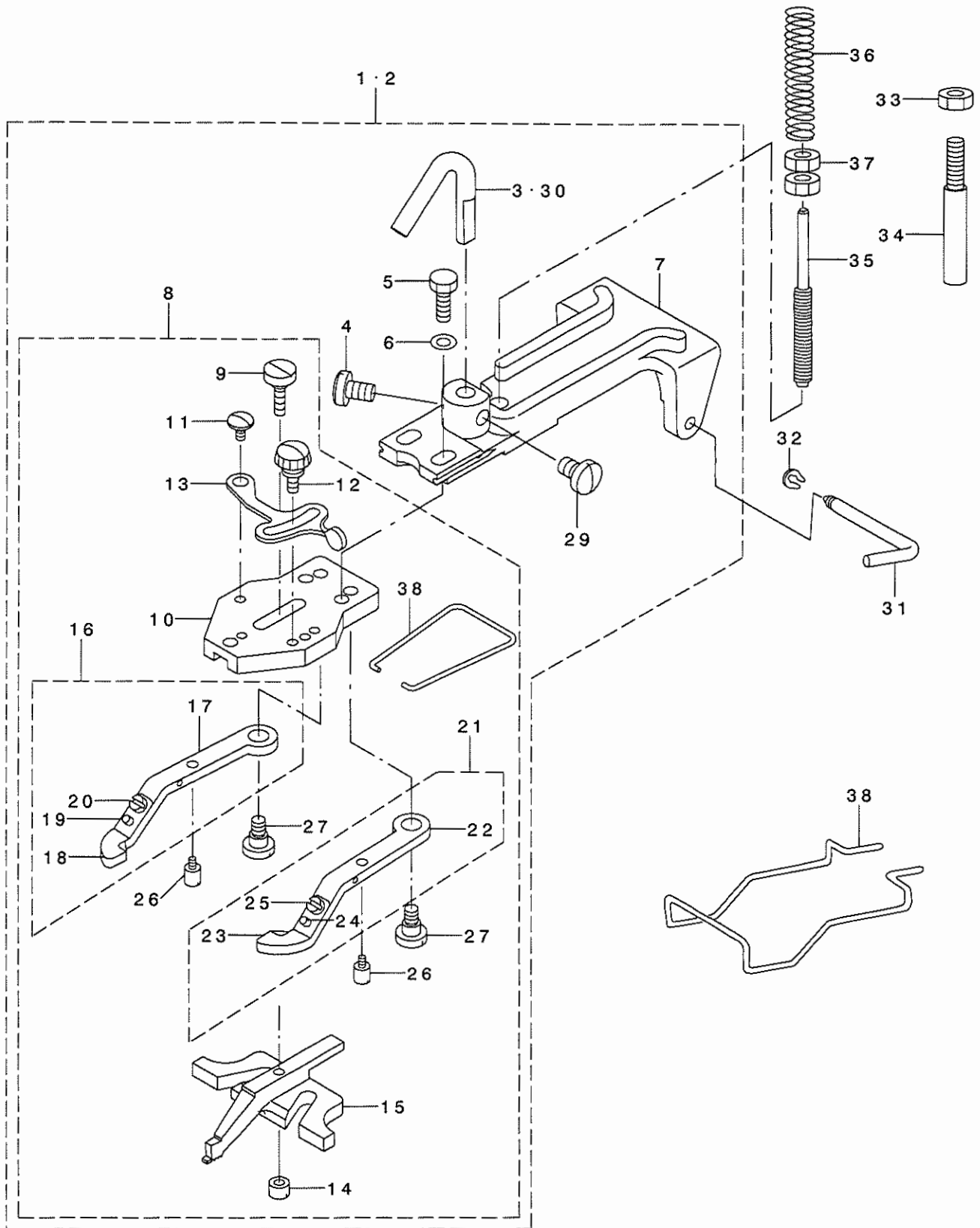
# CONTENTS

## 目次

1. BUTTON CLAMP MECHANISM COMPONENTS .....	1
ボタンつまみ関係	
2. ARM & MISCELLANEOUS COVERS COMPONENTS .....	3
アームベッド関係	
3. LOOPER SHAFT MECHANISM COMPONENTS .....	5
ルーバー軸関係	
4. NIPPER & THREAD TENSION PARTS COMPONENTS .....	7
糸調子、ニッパー関係	
5. FEED PLATE COMPONENTS .....	9
送り関係	
6. BUTTON CLAMP LIFTER COMPONENTS .....	11
引き上げ関係	
7. NEEDLE DRIVING PULLEY SHAFT COMPONENTS .....	13
駆動軸関係	
8. NEEDLE BAR DRIVING MECHANISM COMPONENTS .....	14
針棒関係	
9. STOP MOTION MECAHNISM COMPONENTS .....	15
遮断装置関係	
10. STITCH SELECTING PARTS COMPONENTS .....	16
針数調節関係	
11. THREAD BIND NOTCH COMPONENTS .....	17
糸結び関係	
12. THREAD STAND COMPONENTS .....	18
糸立装置関係	
13. TABLE & STAND COMPONENTS .....	19
脚卓関係	
14. ACCESSORIE PARTS COMPONENTS .....	21
付属品関係	
15. SPECIAL ORDER SPEC COMPONENTS .....	23
特別仕様関係	
16. SUBCLASS COMPONENTS .....	24
サブクラス関係	
NUMERICAL INDEX OF PARTS .....	25
索引	

# 1. BUTTON CLAMP MECHANISM COMPONENTS

ボタンつまみ関係



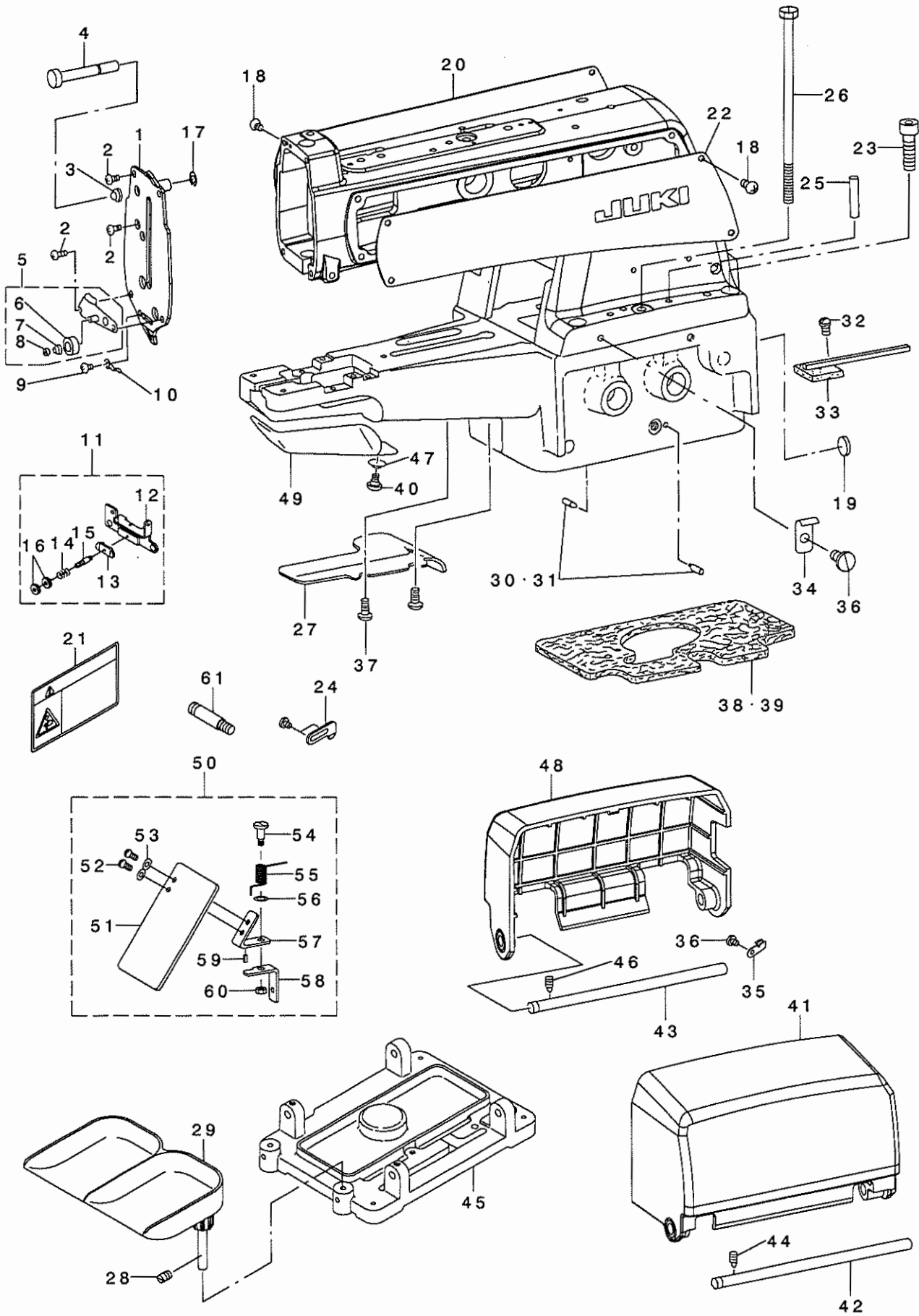
REF. NO	NOTE	PART NO.	DESCRIPTION	ヒソメイ	Qty
1	#01	B2547-372-0BA	FLAT BUTTON CLAMP ASM.	ツマミソウチ ケツコ ウズ	1
2	#02	B2547-377-0AO	PICK-UP DEVICE ASM.	ツマミソウチ(ケツコ ウ)	1
3	#01	B2546-372-000	BUTTON CLAMP LIFTING ROD	ツマミソ-チ ヒキアケ フック	(1)
4		SS-7150940-SP	SCREW 15/64-28 L=9	マルヒラネツ 15/64-28 L=9	(1)
5		SS-9621413-SP	SCREW 3/16-32 L=13.5	ロツカクホ ルト 3/16-32 L=13.5	(2)
6		WP-0501016-SD	WASHER 5X10.5X1	ヒラサ ガ ネ 5X10.5X1	(2)
7		B2542-372-00A	BUTTON CLAMP HOLDER	ツマミソウチトリツケタ イ	(1)
8		B2547-372-0CO	JAW LEVER HOLDER ASM.	ツマミアツトリツケタ イ クミ	(1)
9		SD-0550301-SP	HINGE SCREW D=5.5 H=3	タ'ンネツ D=5.5 H=3	(1)
10		B2547-372-000	JAW LEVER HOLDER	ホ'タン ツマミアツ トリツケタ イ	(1)
11		SD-0550181-SP	HINGE SCREW D= 5.50 H= 1.8	タ'ンネツ D=5.5 H=1.8	(1)
12		B2549-372-000	CLAMP SCREW A	ヒラキレハ - トメネツ A	(1)
13		B2548-372-000	SNAP FASTENER CLAMP STOP LEVER	ツマミアツ ヒラキレハ -	(1)
14		B2553-372-000	NUT	ホ'タン カ'イト'アツ トメネツ B	(1)
15		B2552-372-000	BUTTON CLAMP SLIDE	ホ'タン カ'イト'アツ	(1)
16		B2555-372-0AO	BUTTON CLAMP LEVER JAW, LEFT A	シヨ-ホ'タン ツマミアツ ヒタ'リ クミ	(1)
17		B2555-372-000	BUTTON CLAMP LEVER JAW (LEFT)	シヨ-ホ'タン ツマミアツ ヒタ'リ	(1)
18		B2556-372-000	BUTTON HOLDING SPRING, LEFT	シヨ-ホ'タン ツマミイタハ'ネ ヒタ'リ	(1)
19		B2559-372-000	BUTTON CLAMP LOCATING PIN	ツマミアツ イタハ'ネ カ'イト'ビ'ン	(1)
20		SS-7090410-SP	SCREW 9/64-40 L= 3.5	マルヒラネツ 9/64-40 L=3.5	(1)
21		B2557-372-0AO	BUTTON CLAMP LEVER JAW, RIGHT	シヨ-ホ'タン ツマミアツ ミキ' クミ	(1)
22		B2557-372-000	BUTTON CLAMP LEVER JAW RIGHT	シヨ-ホ'タン ツマミアツ ミキ'	(1)
23		B2558-372-000	BUTTON HOLDING SPRING, RIGHT	シヨ-ホ'タン ツマミイタハ'ネ ミキ'	(1)
24		B2559-372-000	BUTTON CLAMP LOCATING PIN	ツマミアツ イタハ'ネ カ'イト'ビ'ン	(1)
25		SS-7090410-SP	SCREW 9/64-40 L= 3.5	マルヒラネツ 9/64-40 L=3.5	(1)
26		B2560-372-000	BUTTON CLAMP STOP PIN	ツマミアツ ヒラキビ'ン	(2)
27		SD-0640391-TP	HINGE SCREW D= 6.35 H= 3.9	タ'ンネツ D=6.35 H=3.9	(2)
28		B2561-372-000	BUTTON CLAMP SPRING	ホ'タン ツマミアツ ハ'ネ	(1)
29		SS-7150940-SP	SCREW 15/64-28 L=9	マルヒラネツ 15/64-28 L=9	(1)
30	#02	B2546-377-000	PICK-UP DEVICE LIFTING HOOK	ツマミソウチヒキアケ フック	(1)
31		B2540-372-000	HINGE PIN	ツマミソ-チ トリツケツ'ク	1
32		B2541-372-000	SNAP RING	ツマミソ-チ トリツケツ'ク トメツ	1
33		NS-6150430-SP	NUT 15/64-28	ロツカクナツト 15/64-28	1
34		B2543-372-000-A	PICK-UP DEVICE STOPPER PIN	ツマミソウチ ストッパ' -ビ'ン	1
35		B2544-372-000	BUTTON CLAMP PRESSURE ADJUSTIN	オサエ アツリヨク チヨ-セツホ' -	1
36		B2545-372-000	PRESSURE ADJUSTING SPRING	オサエ チヨ-セツハ'ネ	1
37		NS-6660511-SP	NUT 1/4	ロツカクナツト 1/4-40	2
38		B3130-372-000-B	FINGER GUARD	ユビ'カ' -ト'	1

NOTE (注記) #01....FOR MB-373NS  
#02....FOR MB-377NS

MB-373NS用  
MB-377NS用

## 2. ARM & MISCELLANEOUS COVERS COMPONENTS

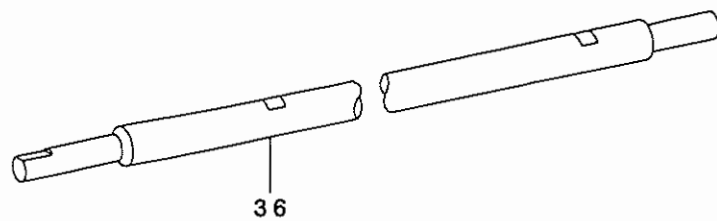
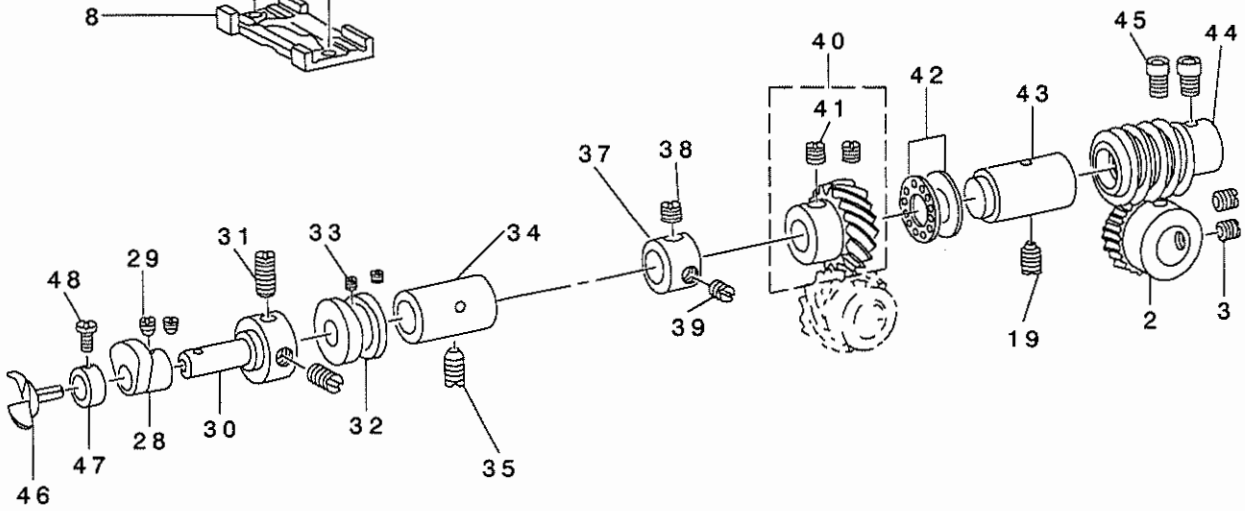
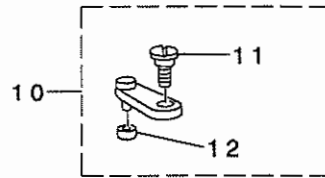
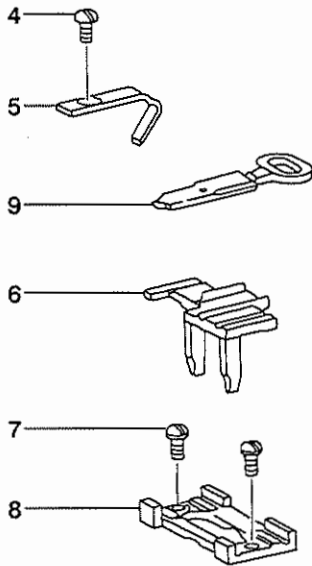
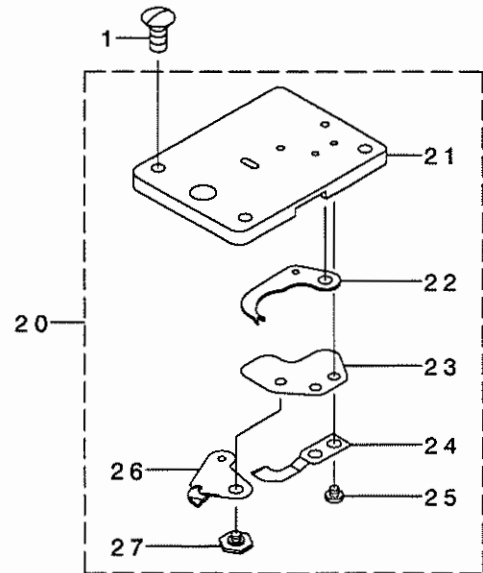
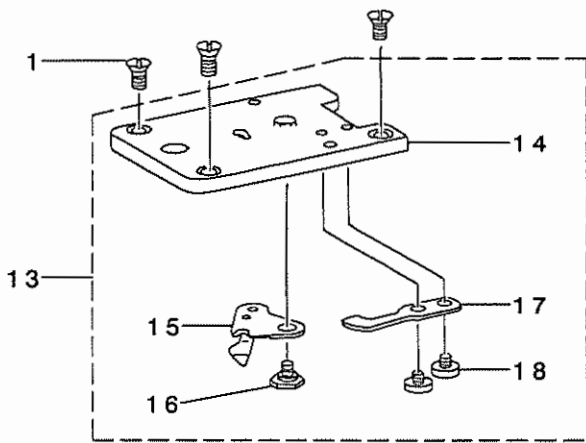
アームベッド関係



REF. NO	NOTE	PART NO.	DESCRIPTION	ヒョウメイ	Qty
1		260-38752	FACE PLATE	フェイスプレート	1
2		SS-4120915-SP	SCREW 3/16-28 L=9	ナット 3/16-28 L=9	4
3		B3149-123-A00	TENSION SPRING	イテンションスプリング	1
4		B3127-372-000	NIPPER RELEASING STUD	ニッパ - トコメネ	1
5	#01	260-01164	THREAD TENSION GUIDE NO.3 ASM.	スレッドテンションガイド(クミ)	1
6		260-01404	THREAD TENSION DISC NO.3	スレッドテンションディスク	(2)
7		260-01305	THREAD TENSION SPRING NO.3	スレッドテンションスプリング	(1)
8		RE-0300000-KO	E-RING 3	Eリング 3	(1)
9		SS-7110340-SP	SCREW 11/64-40 L= 3.2	マルヒラネジ 11/64-40 L= 3.2	1
10		B3108-372-000	THREAD GUIDE NO. 4	スレッドガイド	1
11	#02	B3109-377-OA0	THREAD TENSION NO.3 ASM.	スレッドテンション(クミ)	1
12		178-02216	TENSION ADJUSTING BASE NO.3	スレッドテンション調整ベース	(1)
13		101-29104	THREAD PRESSER PLATE	スレッドプレスプレート	(1)
14		B1136-850-000	TENSION SPRING B	スレッドテンションスプリング B	(1)
15		250-02809	THREAD TENSION STUD	スレッドテンションスタッド	(1)
16		250-02908	THREAD TENSION NUT	スレッドテンションナット	(2)
17		RE-0320000-KO	E-RING 3.2	Eリング 3.2	1
18		SS-4120915-SP	SCREW 3/16-28 L=9	ナット 3/16-28 L=9	4
19		100-04109	GROUND MARK	グランドマーク	1
20		260-12104	SIDE PLATE, LEFT	ソクメンプレート(ヒタリ)	1
21		CM-3002001-B1	SAFETY LABEL 12	アンセンプル 12	1
22		260-12005	SIDE PLATE, RIGHT	ソクメンプレート(ミキ)	1
23		SM-6083042-CH	SCREW M8 L=30	ロツカクナット M8 L=30	4
24	#02	B2712-377-000	STOPPER	ストッパ	1
25		B1105-372-000	GUIDE PIN	アームガイド	2
26		B1128-372-000	SET SCREW	アームセットスクリュー	1
27		B1119-373-000	BED OIL SHIELD	ベッドオイルシールド	1
28		SS-8150710-SP	SCREW 15/64-28 L=7	トメネジ 15/64-28 L=7	1
29		178-48458	BUTTON TRAY ASM.	ボタン受け	1
30		B2504-372-000	CAM INDICATING PIN	オクリカム イチキメ	2
31	#03	B2504-372-00A	CAM INDICATING PIN	オクリカムイチキメ	2
32		SS-7110840-SP	SCREW 11/64-40 L=7.8	マルヒラネジ 11/64-40 L=7.8	1
33		B3503-372-OA0-A	OIL SUPPLY FELT	オイル供給フェルト(クミ)	1
34		B1127-372-000-A	SIDE COVER SPRING	ソクメンカバー	2
35	#02	260-11809	SIDE COVER SPRING, LEFT	ソクメンカバー(ヒタリ)	1
36		SS-7120640-SP	SCREW 3/16-28 L=6	マルヒラネジ 3/16-28 L=6	2
37		SS-4110815-SP	SCREW 11/64-40 L=8	ナット 11/64-40 L=8	2
38	#03	B1104-372-A00	OIL DRIP FELT (A) 5MM	オイルドリップフェルト 5ミリ	1
39	#03	B1104-372-B00	OIL DRIP FELT (B) 7MM	オイルドリップフェルト 7ミリ	1
40		SD-0600271-SP	HINGE SCREW D= 6 H= 2.7	スレッド D=6 H=2.7	1
41		260-11502	SIDE COVER, RIGHT	ソクメンカバー(ミキ)	1
42		B1110-372-000	SIDE COVER HINGE SHAFT	ソクメンカバー	1
43		B1110-377-000	SIDE COVER SHAFT, LEFT	ソクメンカバー(ヒタリ)	1
44		SS-8150710-SP	SCREW 15/64-28 L=7	トメネジ 15/64-28 L=7	1
45		B1103-372-000	MACHINE SUB-BASE	アームサブベース	1
46		SS-8150710-SP	SCREW 15/64-28 L=7	トメネジ 15/64-28 L=7	1
47		WS-0650389-KP	SPRING WASHER 6.5X14.0X1.7	スプリングワッシャー 6.5X14X1.7	1
48		260-11403	SIDE COVER, LEFT	ソクメンカバー(ヒタリ)	1
49		260-03608	LOOPER COVER	ルーパーカバー	1
50		B3115-372-OA0	SAFETY PLATE ASM.	アンセンプルプレート(ケツゴウ)	1
51		B3120-372-000	SAFETY PLATE	アンセンプルプレート	(1)
52		SS-4110715-SP	SCREW 11/64-40 L=7	ナット 11/64-40 L=7	(2)
53		WP-0450801-SD	WASHER 4.5X10X0.8	ヒラシガネ 4.5X10X0.8	(2)
54		SD-0601021-SP	HINGE SCREW D=6 H=10.2	スレッド D=6 H=10.2	(1)
55		139-43204	SAFETY PLATE RETURN SPRING	アンセンプルプレートモト	(1)
56		WP-0740516-SP	WASHER 7.4X11.8X0.5	ヒラシガネ 7.4X11.8X0.5	(1)
57		B3121-372-000	SAFETY PLATE INSTALLING PLATE	アンセンプルプレート	(1)
58		B3115-372-000	SAFETY PLATE INSTALLING BASE	アンセンプルプレート	(1)
59		PS-0200062-KH	SPRING PIN 2X6	スプリングピン 2X6	(1)
60		NS-6110310-SP	NUT 11/64-40	ロツカクナット 11/64-40	(1)
61		137-37507	SUSPENSION SCREW B	サスペンションスクリュー	1
	NOTE (注記)	#01 . . . FOR MB-373NS		MB-373NS用	
		#02 . . . FOR MB-377NS		MB-377NS用	
		#03 . . . SELECTIVE PRTS		選択部品	

### 3. LOOPER SHAFT MECHANISM COMPONENTS

ルーパー軸関係

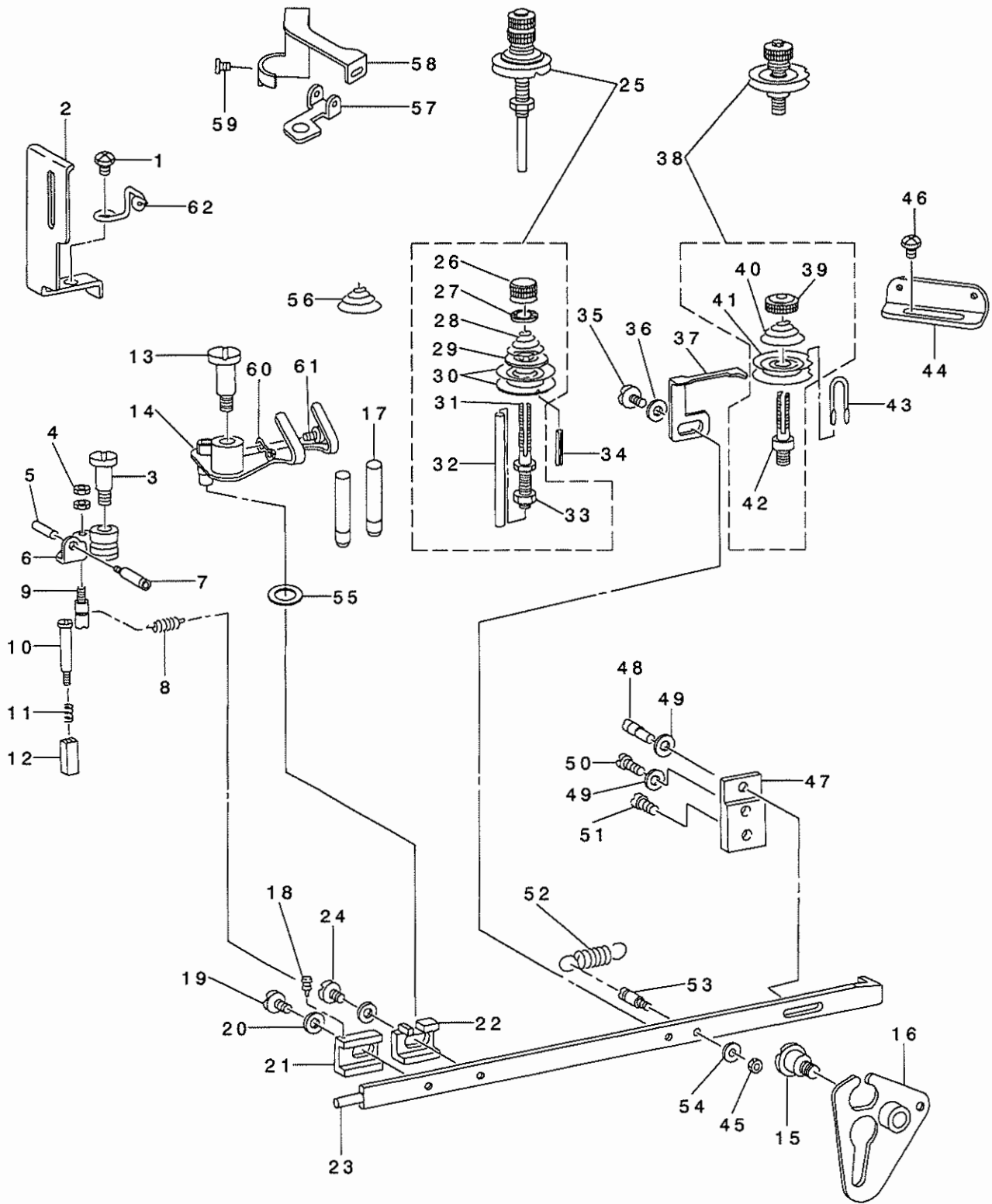




REF. NO	NOTE	PART NO.	DESCRIPTION	ル ヲ メ イ	Qty
1		SS-2110920-TP	SCREW 11/64-40 L=8.5	マルサラネジ 11/64-40 L=8.5	3
2		B1220-372-000	CAM SHAFT DRIVEN GEAR	ウオ-ムハク ルマ	1
3		SS-8660612-TP	SCREW 1/4-40 L=6	トメネジ 1/4-40 L=6	2
4		SS-7110840-SP	SCREW 11/64-40 L=7.8	マルヒラネジ 11/64-40 L=7.8	1
5		B1242-373-000	NEEDLE GUARD	ハリカ イト	1
6		B1236-373-000	POSITIONING FINGER YOKE SLIDE	イトヨセ ササエ	1
7		SS-1110710-SP	SCREW 11/64-40 L=7	サラネジ 11/64-40 L=7	2
8		B1235-373-000	YOKE SLIDE INSERT	イトヨセ ササエタ イ	1
9		B1237-373-000	YOKE SLIDE	イトヨセ	1
10		B1230-372-0A0	LOOP POSITIONING FINGER LEVER	イトヨセ セ'ンゴ'ウテ' クミ	1
11		SD-0640241-SP	HINGE SCREW D= 6.35 H= 2.4	タ'ンネジ' D=6.35 H=2.4	(1)
12		B1232-372-000	LOOP POSITIONING FINGER LEVER	イトヨセカム コロ	(1)
13	#01	B1241-373-0B0	THROAT PLATE ASM.	ハリイタ クミ	1
14		B1241-373-000	THROAT PLATE	ハリイタ	(1)
15		B2406-373-0A0	MOVING KNIFE ASM.	ト' -メス クミ	(1)
16		SD-0600095-TH	HINGE SCREW D= 6 H= 0.85	タ'ンネジ' D=6 H=0.85	(1)
17		B2410-373-000	COUNTER KNIFE	コテイメス	(1)
18		SS-7080310-SP	SCREW 1/8-44 L= 3.0	マルヒラネジ 1/8-44 L=3	(2)
19		SS-8151150-SP	SCREW 15/64-28 L=10.5	トメネジ 15/64-28 L=10.5	1
20	#02	B1241-377-0B0	THROAT PLATE SET	ハリイタ(クミ)	1
21	#01	B1241-377-0A0	THROAT PLATE ASM.	ハリイタ(ケツゴ'ウ)	(1)
22	#02	B2703-377-0A0	THREAD BIND PLATE ASM.	イトムスビ'イタ(ケツゴ'ウ)	(1)
23	#02	B2702-377-000	THREAD BIND SUPPORT PLATE	イトムスビ' ササエイタ	(1)
24		B2410-373-000	COUNTER KNIFE	コテイメス	(1)
25		SS-7080310-SP	SCREW 1/8-44 L= 3.0	マルヒラネジ 1/8-44 L=3	(2)
26		B2406-373-0A0	MOVING KNIFE ASM.	ト' -メス クミ	(1)
27		SD-0600095-TH	HINGE SCREW D= 6 H= 0.85	タ'ンネジ' D=6 H=0.85	(1)
28		B1234-372-000	LOOP POSITIONING FINGER CAM	イトヨセ サンカクカム	1
29		SS-8110410-TP	SCREW 11/64-40 L= 3.5	トメネジ 11/64-40 L=3.5	2
30		B1233-372-000	CAM & LOOPER SLEEVE	ル-ハ' トリツケジ'ク	1
31		SS-8150410-TP	SCREW 15/64-28 L= 4.0	トメネジ 15/64-28 L=4	2
32		B1228-372-000	LOOP POSITIONING FINGER CAM RE	イトヨセカム	1
33		SS-8110310-SP	SCREW 11/64-40 L= 2.8	トメネジ 11/64-40 L=2.8	2
34		B1227-372-000	LOOPER SHAFT BUSHING, FRONT	ル-ハ' ジ'ク マエメタル	1
35		SS-8151150-SP	SCREW 15/64-28 L=10.5	トメネジ 15/64-28 L=10.5	1
36		B1219-372-000-A	LOOPER SHAFT	ル-ハ' -ジ'ク	1
37		CS-1111019-SH	THRUST COLLAR D=11.11 W=10	スラストウケ D=11.11 W=10	1
38		SS-8660512-TP	SCREW 1/4-40 L=5	トメネジ 1/4-40 L=5	1
39		SS-8660512-TP	SCREW 1/4-40 L=5	トメネジ 1/4-40 L=5	1
40		B1224-372-0A0	LOOPER SHAFT DRIVEN GEAR ASM.	ネジ' ハク' ルマ B クミ	1
41		SS-8660612-TP	SCREW 1/4-40 L=6	トメネジ 1/4-40 L=6	(2)
42		B1215-372-A00	THRUST BALL BEARING	ル-ハ' ジ'ク スラスト ハ' アリソク'	1
43		B1222-372-000	LOOPER SHAFT BUSHING, REAR	ル-ハ' ジ'ク ウラロメタル	1
44		B1221-372-000	DRIVEN WORM GEAR	ウオ-ム	1
45		SS-6660712-TP	SCREW 1/4-40 L= 7.0	ヒラネジ 1/4-40 L=7	2
46		B1239-372-000	LOOPER	ル-ハ'	1
47		CS-0790721-TH	THRUST COLLAR D=7.94 W=7	スラストウケ D=7.94 W=7	1
48		SS-7090620-TP	SCREW 9/64-40 L=6.1	マルヒラネジ 9/64-40 L=6.1	1
	NOTE (注記)		#01....FOR MB-373NS	MB-373NS用	
			#02....FOR MB-377NS	MB-377NS用	

# 4. NIPPER & THREAD TENSION PARTS COMPONENTS

糸調子、ニッパー関係



REF. NO	NOTE	PART NO.	DESCRIPTION	ヒソメイ	Qty
1		SS-4150915-SP	SCREW 15/64-28 L=9	ナハネジ 15/64-28 L=9	1
2		B1421-372-000	NEEDLE BAR GUARD	ハリホ - ガハ -	1
3		SD-0791271-SP	HINGE SCREW D= 7.94 H=12.7	ダソネジ D=7.94 H=12.7	1
4		NS-6080210-SP	NUT 1/8-44	ワツカクナツト 1/8-44	2
5		B2035-372-000	NUT	ニツハ - イトユルメヒソナツト	1
6		260-00950	NIPPER COMPL.	ニツハ - (ケツゴウ)	1
7		B2034-372-000	THREAD RELEASING SCREW STUD	ニツハ - イトユルメヒソ	1
8		B2037-372-000	NIPPER BAR BLOCK SPRING	ヒツハ リハネ	1
9		B2036-372-000	NIPPER BAR BLOCK SPRING SCREW	ニツハ - ヒツハ リハネ ジク	1
10		SD-0402001-TP	HINGE SCREW D=4 H=20	ダソネジ D=4 H=20	1
11		B2029-372-000	NIPPER BLOCK SPRING	ニツハ - カクゴマ ハネ	1
12		B2028-372-000	NIPPER BLOCK	ニツハ - カクゴマ	1
13		SD-0791503-SP	HINGE SCREW D=7.94 H=15	ダソネジ D=7.94 H=15	1
14		260-01560	THREAD PULL-OFF LEVER ASM.	イトチヨウセツレハ - (クミ)	1
15		SD-0790802-SP	HINGE SCREW D= 7.94 H= 8.0	ダソネジ D=7.94 H=8	1
16		260-00455	NIPPER BAR ACTUATING LEVER ASM	チソカクイタ(ケツゴウ)	1
17		B2024-372-000-A	THREAD GUIDE PIN	イトアンナイホウ	2
18		B2012-372-000	NIPPER BAR BLOCK SPRING PIN	ニツハ - ヒツハ リハネ ヒソ	1
19		SS-6120930-TP	SCREW 3/16-28 L=9	ヒラネジ 3/16-28 L=9	1
20		WP-0501016-SD	WASHER 5X10.5X1	ヒラサガネ 5X10.5X1	2
21		B2011-372-000	NIPPER BAR BLOCK	ニツハ - ヨト - コマ	1
22		B2010-377-000	TENSION LEVER ROCKING PIECE	イトチヨウシレハ - ヨウトウ コマ	1
23		260-01909	NIPPER BAR	イトチヨウチヨウセツカン	1
24		SS-6120930-TP	SCREW 3/16-28 L=9	ヒラネジ 3/16-28 L=9	1
25		B2019-372-OAA	TESION POST ASM., NO.2	ダ イニトチヨウクミ	1
26		B3116-125-000	TENSION NUT	イトチヨウナツト	(1)
27		229-21407	ROTATION STOPPER	イトチヨウサ ラカイテントメ	(1)
28		B2021-372-000	THREAD TENSION SPRING NO.2	ダ イニトチヨウハネ	(1)
29		B3132-012-000	TENSION DISC HOLDER	イトチヨウサラ オサエ	(1)
30		B2016-372-000	TENSION DISC	イトチヨウサラ	(2)
31		B2019-372-000	TENSION POST NO.2	イトチヨウホ	(1)
32		B2020-372-000	TENSION RELEASE PIN	チヨウサラ ウカシホ	(1)
33		NS-6160520-SP	NUT 1/4-24	ワツカクナツト 1/4-24	(1)
34		PS-0300162-KH	SPRING PIN 3X16	スプリング ヒソ 3X16	1
35		SS-6120930-TP	SCREW 3/16-28 L=9	ヒラネジ 3/16-28 L=9	1
36		WP-0501016-SD	WASHER 5X10.5X1	ヒラサガネ 5X10.5X1	1
37		B2009-372-000	THREAD TENSION RELEASING LEVER	チヨウサラ ウカシイタ	1
38		260-05157	THREAD TENSION ASM. (NO.1)	ダ イチイトチヨウクミ	1
39		B3125-012-000	THREAD TENSION NUT	イトチヨウナツト	(1)
40		B2017-372-000	TENSION SPRING NO.1	ダ I1 イトチヨウハネ	(1)
41		B2016-372-000	TENSION DISC	イトチヨウサラ	(2)
42		B2015-372-000	THREAD TENSION STAFF NO. 1	ダ I1 イトチヨウホ	(1)
43		B2014-372-000-A	THREAD GUIDE	ダ I1 イトチヨウサラ アンナイホウ	1
44		B2039-373-000	THREAD GUIDE NO.1	ダ I1 イトアンナイ	1
45		NS-6080340-SP	NUT 1/8-44	ワツカクナツト 1/8-44	1
46		SS-4150915-SP	SCREW 15/64-28 L=9	ナハネジ 15/64-28 L=9	1
47		B2005-372-000	NIPPER BAR BEARING BLOCK	イトチヨウ チョセツカン アンナイイ	1
48		B2006-372-000	ADJUSTING SCREW	イトチヨウ チョセツカン アンナイジク	1
49		WP-0480856-SP	WASHER 4.8X8.4X0.8	ヒラサガネ 4.8X8.4X0.8	2
50		SS-6121610-TP	SCREW 3/16-28 L=15.5	ヒラネジ 3/16-28 L=15.5	1
51		SS-6121050-SP	SCREW 3/16-28 L= 9.5	ヒラネジ 3/16-28 L=9.5	1
52		B2008-372-000	THREAD TENSION SPRING	イトチヨウ チョセツカン ヒツハ リハネ	1
53		B2007-372-000	NIPPER BAR SPRING SCREW	チョセツカン ヒツハ リハネ ネジ	1
54		WP-0371016-SD	WASHER 3.7X8X1	ヒラサガネ 3.7X8X1	1
55		135-07504	WASHER	オウサケ コロサガネ	1
56		B3114-232-000	THREAD TENSION SPRING	イトチヨウ ハネ	1
57	#02	B2715-377-000	THREAD GUIDE	イトチヨウセツイトアンナイ	1
58	#02	B2716-377-000	LEVER	イトシレハ -	1
59	#02	SS-7090540-TP	SCREW 9/64-40 L=5	マルヒラネジ 9/64-40 L=5	1
60	#01	B2040-373-000	THREAD GUIDE	イトチヨウセツレハ - イトアンナイ	1
61	#01	SS-4090415-SP	SCREW 9/64-40 L=4	ナハネジ 9/64-40 L=4	1
62	#01	B2038-372-000	THREAD GUIDE NO. 2	ダ I2 イトアンナイ	1

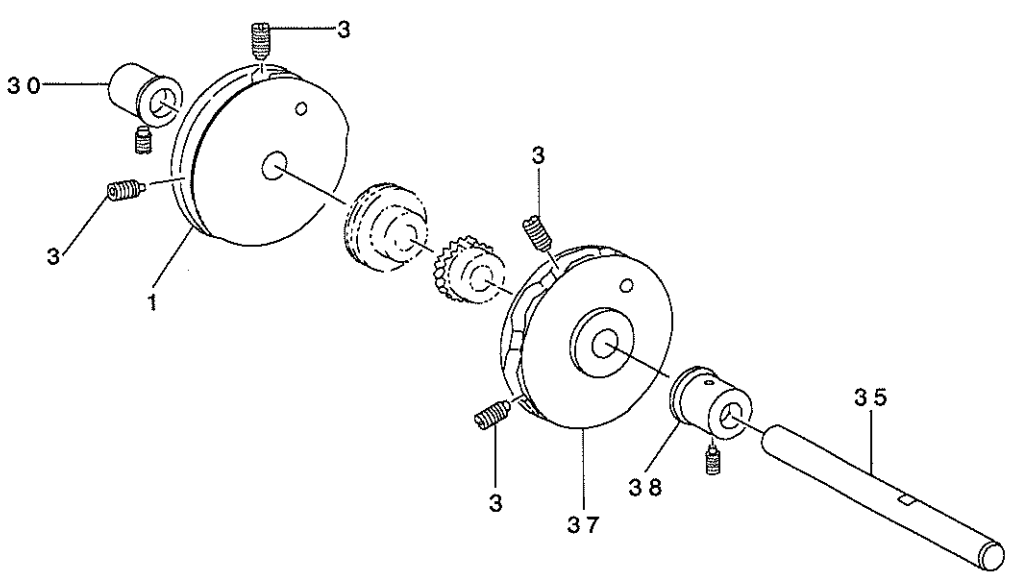
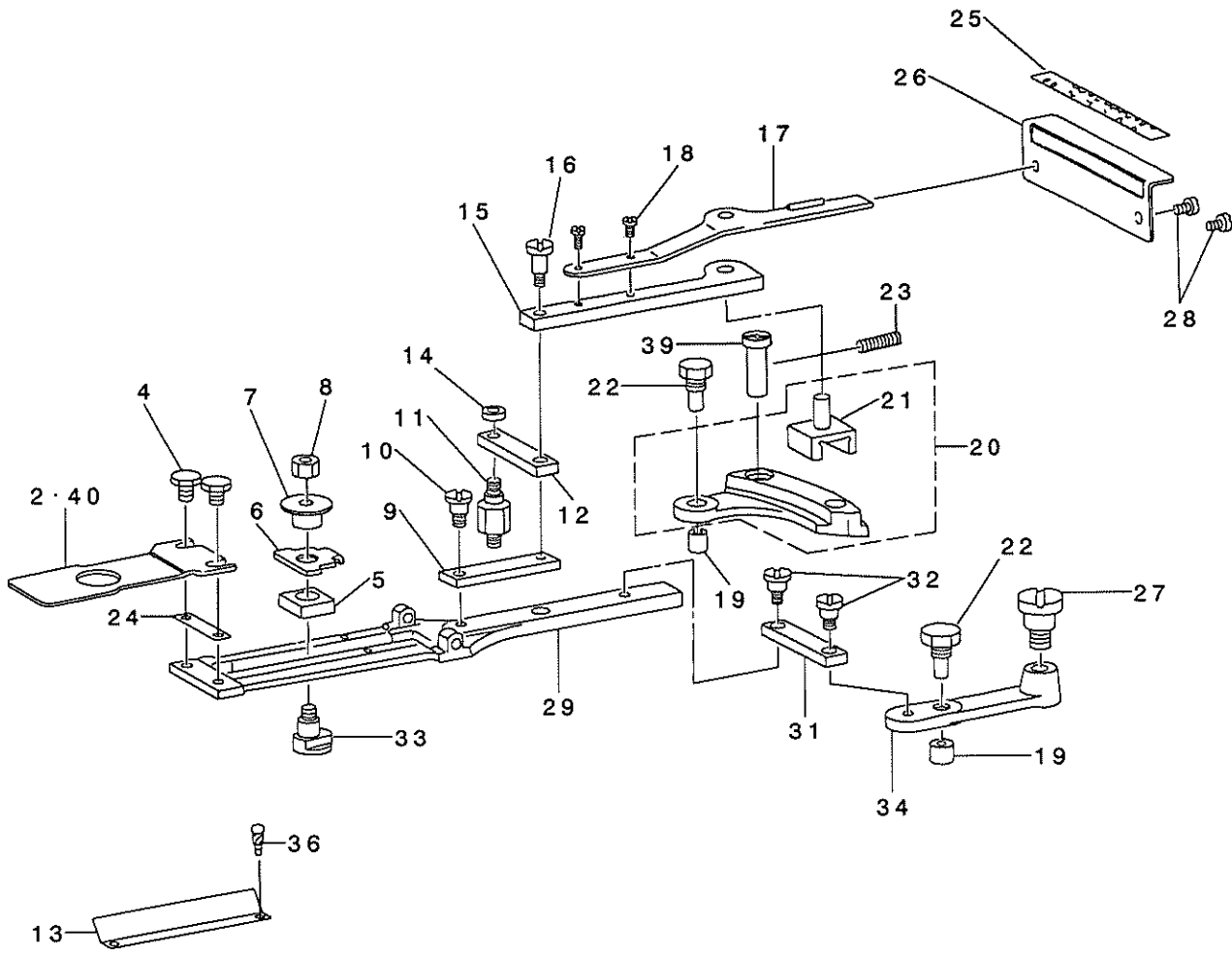
NOTE (注記)

#01....FOR MB-373NS  
#02....FOR MB-377NS

MB-373NS用  
MB-377NS用

# 5. FEED PLATE COMPONENTS

送り関係



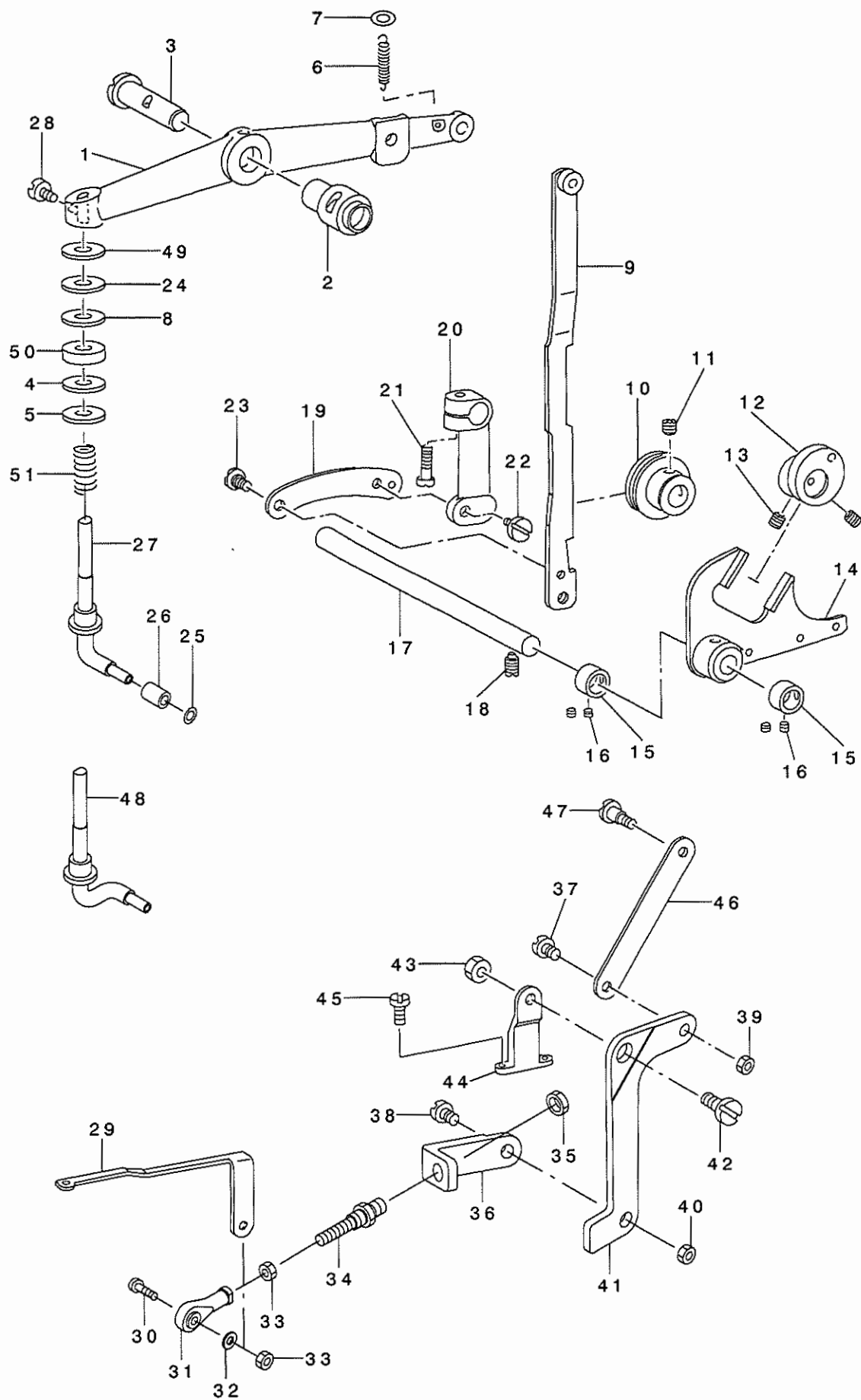
REF. NO	NOTE	PART NO.	DESCRIPTION	ヒョウメイ	Qty
1		B2506-373-000-A	LONGITUDINAL FEED CAM	セ'ンゴ' オクリカム	1
2		B2529-373-000	FEED PLATE, SMALL BUTTON	ヌノオサエ シタイタ (シヨ-ホ' タン)	1
3		SS-8681412-TP	SCREW 9/32-28 L=13.5	トメネジ' 9/32-28 L=13.5	4
4		SS-9120643-TP	SCREW 3/16-28 L=6	ロツカクホ' ルト 3/16-28 L=6	2
5		B2524-372-000	LNDICATOR PIN BEARING BLOCK	ヨコオクリ シツソ'ク コマ	1
6		B2525-373-N00	CROSSWISE FEED INDICATOR	ヨコオクリ シツソ'	1
7		B2526-372-000	CROSSWISE FEED INDICATOR PIN	ヨコオクリ シツソ'ク	1
8		NS-6160520-SP	NUT 1/4-24	ロツカクナツト 1/4-24	1
9		B2518-372-000-A	SLIDE PLATE CONNECTING LINK A	オクリレンケツ リンク	1
10		SD-0640481-SP	HINGE SCREW D= 6.35 H= 4.8	ダ'ンネジ' D=6.35 H=4.8	1
11		B2521-372-000	STUD	オクリレハ' - 6カクジ'ク	1
12		B2519-372-000	INTERMEDI CONNECTING LINK	オクリリンク	1
13		B2528-372-000-A	CROSSWISE FEED GRADVATED PLATE	ヨコオクリメモリイタ	1
14		NS-6120630-SP	NUT 3/16-28	ロツカクナツト 3/16-28	1
15		B2513-372-000	INDICATOR SPRING CONNECTING LI	タテオクリ チヨ-セツ レハ' -ダ'イ	1
16		SD-0640961-SP	HINGE SCREW D= 6.35 H= 9.6	ダ'ンネジ' D=6.35 H=9.6	1
17		B2515-372-000	HANDLE & INDICATOR SPRING	タテオクリ チヨ-セツレハ' -	1
18		SS-4090615-SP	SCREW 9/64-40 L=6	ナハ'ネジ' 9/64-40 L=6	2
19		B2507-372-000	CAM ROLL	コロ	2
20		B2511-372-0A0	LENGTHWISE FEED LEVER ASM.	タテオクリ レハ' - クミ	1
21		B2512-372-000	LENGTHWISE FEED LEVER SLIDE BL	タテオクリ チヨ-セツコマ	(1)
22		B2508-372-000	CAM ROLL SCREW STUD	オクリカム コロジ'ク	2
23		SS-8152030-SP	SCREW 15/64-28 L=20	トメネジ' 15/64-28 L=20	1
24	#01	B2717-377-000	SPACER	ヌノオサエシタイタスハ' -サ	1
25		B2563-372-000	LENGTHWISE FEED GRADUATE PLATE	タテオクリメモリハ'ソ	1
26		B2564-372-000	PLATE BASE	タテオクリメモリハ'ソ トリツクダ'イ	1
27		SD-0791051-SP	HINGE SCREW D= 7.94 H=10.5	ダ'ンネジ' D=7.94 H=10.5	1
28		SS-4120615-SP	SCREW 3/16-28 L=6	ナハ'ネジ' 3/16-28 L=6	2
29		B2522-373-000-A	FEED PLATE	オクリダ'イ	1
30		B2503-372-000	CAM SHAFT BUSHING, LEFT	カムジ'ク メタル ヒダ'リ	1
31		SD-0640481-SP	HINGE SCREW D= 6.35 H= 4.8	ダ'ンネジ' D=6.35 H=4.8	2
32		B2519-372-000	INTERMEDI CONNECTING LINK	オクリリンク	1
33		B2523-372-000	HINGE SCREW FOR CROSSWISE FEED	ヨコオクリ ササエネジ'	1
34		B2510-372-000-A	CROSSWISE FEED LEVER	ヨコオクリレハ' -	1
35		B2501-372-000-A	CAM SHAFT	カムジ'ク	1
36		B1161-227-000	RIVET	トメビ'ヨ- (キ'ソイロ)	2
37		B2505-373-000-A	LATERAL FEED CAM	サユウオクリカム	1
38		B2502-372-000	CAM SHAFT BUSHING, RIGHT	メタル	1
39		B2509-372-000-A	FEED STUD	オクリソ'ク	1
40		D2529-373-B00-A	FEED PLATE MEDIUM SIZE BUTTON	ヌノオサエシタイタ(チュウホ' タン)	1

NOTE (注記) #01...FOR MB-377NS

MB-377NS用

# 6. BUTTON CLAMP LIFTER COMPONENTS

引き上げ関係

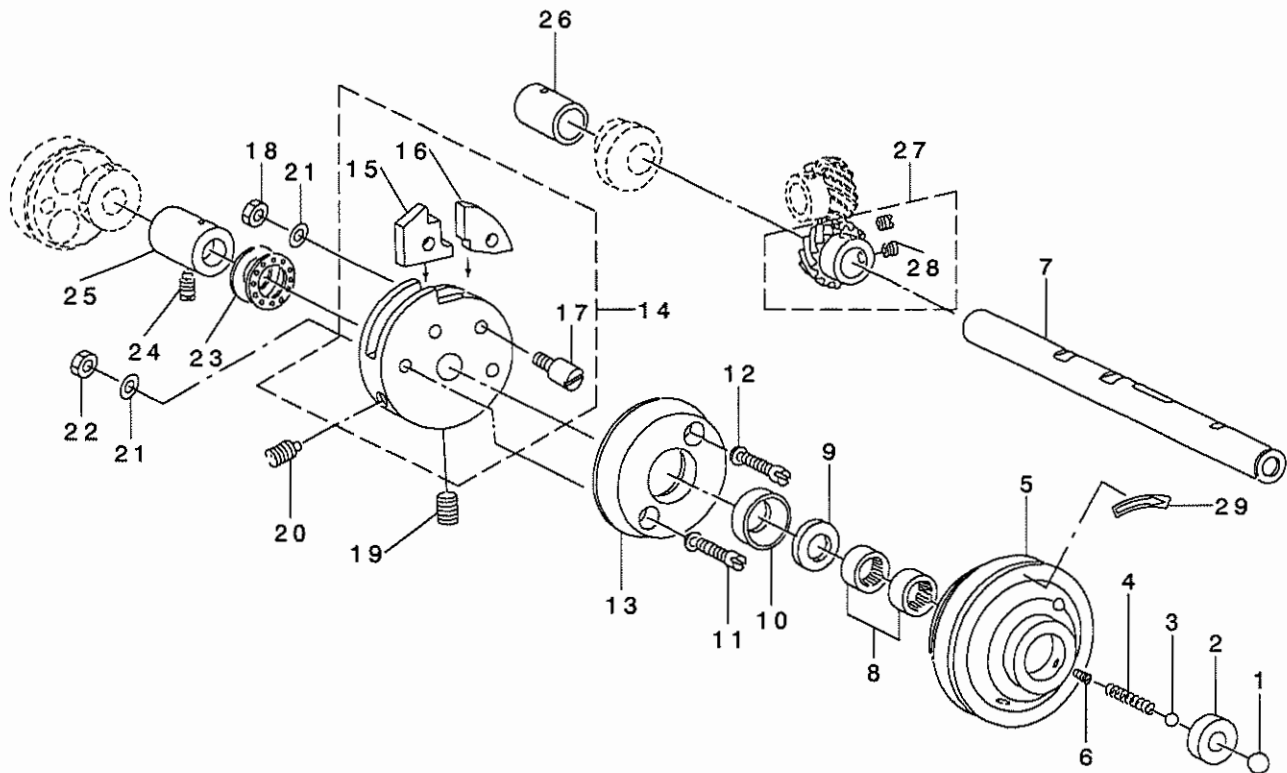


REF. NO	NOTE	PART NO.	DESCRIPTION	ヒョウメイ	Qty
1		B4412-373-000-A	LIFTING LEVER	ヒキアケレハ-	1
2		B1407-372-000	BUSHING	ハリホ-ヨト-カン シテンツクメタル	1
3		B1408-372-000	LIFTING LEVER SHAFT	ハリホ-ヨト-カン シテンツク	1
4	#04	WP-0751576-SD	WASHER 7.5X19X1.5	ヒラサカネ 7.5X19X1.5	2
5	#04	WP-0851846-SC	WASHER 8.5X22.0X1.8	ヒラサカネ 8.5X22X1.8	2
6		B4419-372-000	NIPPER BAR ACTUATING LEVER SPR	ヒキアケレハ-ヒツハリハネ	1
7		B4418-372-000	WASHER	ヒキアケレハ-ヒツハリハネサカネ	1
8	#03	WP-0704016-SP	WASHER 7X20X4	ヒラサカネ 7X20X4	1
9		B4411-372-000	BUTTON CLAMP LIFTING LINK	ヒキアケイタスライトアンナイ	1
10		B4410-372-000	SLIDING ROLLER	ヒキアケイタスライトアンナイ	1
11		SS-8660612-TP	SCREW 1/4-40 L=6	トメネジ 1/4-40 L=6	1
12		260-03301	ECCENTRIC CAM ASM.	ヒキアケハンシンカム	1
13		SS-8660612-TP	SCREW 1/4-40 L=6	トメネジ 1/4-40 L=6	2
14		B4401-372-000	BUTTON CLAMP LIFTING LINK	ヒキアケフタマタロツト	1
15		CS-0950816-SH	THRUST COLLAR D=9.5 W=8	スラストウケ D=9.5 W=8	2
16		SS-8110410-TP	SCREW 11/64-40 L= 3.5	トメネジ 11/64-40 L=3.5	4
17		B4404-372-000-A	LEVER SHAFT	ヒキアケフタマタロツトツク	1
18		SS-8151150-SP	SCREW 15/64-28 L=10.5	トメネジ 15/64-28 L=10.5	1
19		B4408-372-000	LIFTING LINK CONNECTING LINK	ヒキアケイタリンク	1
20		B4406-372-000-C	LIFTING PLATE GUIDE ROD	ヒキアケイタアンナイロツト	1
21		SS-6121610-TP	SCREW 3/16-28 L=15.5	ヒラネジ 3/16-28 L=15.5	1
22		SD-0640481-SP	HINGE SCREW D= 6.35 H= 4.8	ダンネジ D=6.35 H=4.8	1
23		SD-0640211-SP	HINGE SCREW D= 6.35 H= 2.1	ダンネジ D=6.35 H=2.1	1
24	#03	WP-0703516-SP	WASHER 7X20X3.5	ヒラサカネ 7X20X3.5	1
25		WP-0480856-SP	WASHER 4.8X8.4X0.8	ヒラサカネ 4.8X8.4X0.8	1
26		B4417-372-000	BUTTON CLAMP LIFTING ROD ROLL	ルカタヒキアケホ-ヨコ	1
27	#01	260-00653	BUTTON CLAMP LIFTING ROD COMPL	エルカタヒキアケホウ(ケツゴウ)	1
28		SM-6061002-TP	SCREW M6 L=10	ロツカクナツト M6 L=10	1
29		B2404-373-R00	CONNECTING LINK, FRONT	イトキリレンケツイタマエ	1
30		B2413-373-000	JOINT STUD	イトキリレンケツツヨイントツク	1
31		B1632-180-000	FEED ADJUSTING JOINT	オクリチヨセツツヨイント	1
32		WP-0510516-SD	WASHER 5.1X7.5X0.5	ヒラサカネ 5.1X7.5X0.5	1
33		NM-6050001-SP	NUT M5	ロツカクナツト M5X0.8 1シユ	2
34		B2412-373-000	CONNECTING SCREW	イトキリレンケツネジ	1
35		NS-6680410-SP	NUT 9/32-28	ロツカクナツト 9/32-28	2
36		B2403-373-000-A	CONNECTING LINK, REAR	イトキリレンケツイタダテ	1
37		SD-0640323-TP	HINGE SCREW D= 6.35 H= 3.2	ダンネジ D=6.35 H=3.2	1
38		SD-0790402-TP	HINGE SCREW D= 7.94 H= 4	ダンネジ D=7.94 H=4	1
39		NS-6620310-SP	NUT 3/16-32	ロツカクナツト 3/16-32	1
40		NS-6150310-SP	NUT 15/64-28	ロツカクナツト 15/64-28	1
41		260-02006	THREAD TRIMMING LEVER	イトキリレハ-	1
42		SD-0790311-TP	HINGE SCREW D= 7.94 H= 3.1	ダンネジ D=7.94 H=3.1	1
43		NS-6110420-SP	NUT 11/64-40	ロツカクナツト 11/64-40	1
44		B2405-373-000	THREAD TRIM LEVER BASE	イトキリレハ-ダテ	1
45		SS-7111410-TP	SCREW 11/64-40 L=14	マルヒラネジ 11/64-40 L=14	2
46		B2401-373-000	THREAD TRIMMING LINK	イトキリリンク	1
47		SD-0641322-TP	HINGE SCREW D=6.35 H=13.2	ダンネジ D=6.35 H=13.2	1
48	#02	B4416-377-OA0	LIFTING BAR ASM.	ルカタヒキアケホウ(ケツゴウ)	1
49	#03	WP-0704516-SP	WASHER 7X20X4.5	ヒラサカネ 7X20X4.5	1
50		B4420-373-000	CUSHION	ツヤダシクツツヨシ	1
51		D9219-555-B00	SAFETY MAGNET	アンゼンマグネットハネ	1

NOTE (注記)	#01....FOR MB-373NS	MB-373NS用
	#02....FOR MB-377NS	MB-377NS用
	#03....SELECTIVE PARTS	選択部品
	(USE OF ONE PARTS)	(いづれか一個使用)
	#04....SELECTIVE PARTS	選択部品
	(USE OF ONE OR TWO PARTS)	(いづれ一個又は二個使用)

# 7. NEEDLE DRIVING PULLEY SHAFT COMPONENTS

駆動軸関係

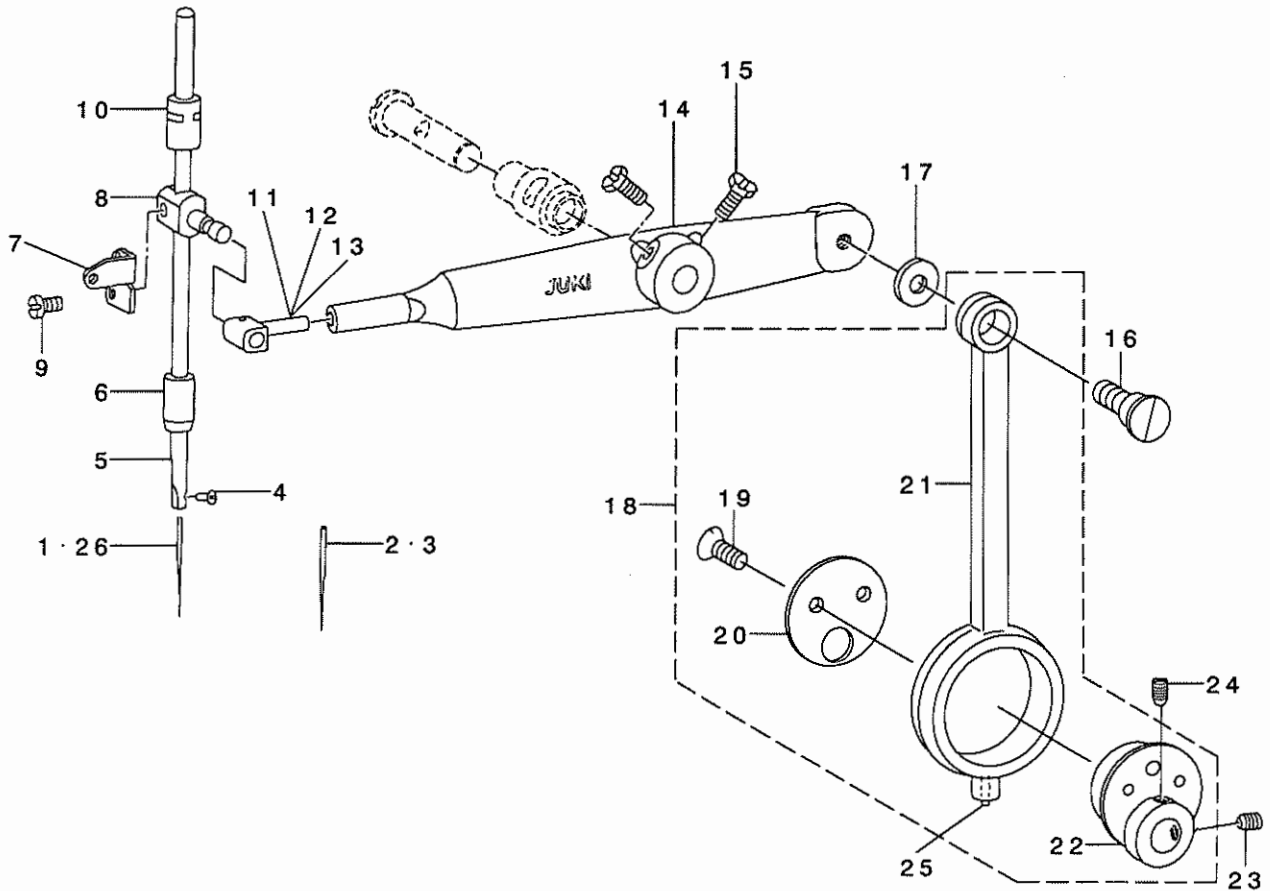


REF. NO	NOTE	PART NO.	DESCRIPTION	品名	Qty
1		B1203-372-000	BALL LARGE	キト-ホ-ル	1
2		B1204-372-000	PULLEY INSERT	キト-ホ-ルウケダイ	1
3		B1246-372-000	BALL SMALL	シユククハネホ-ル	1
4		B1205-372-000	SPRING	シユククハネ	1
5		B1202-372-000	NEEDLE DRIVING PULLEY	クト-フ-リ	1
6		SS-8110750-SP	SCREW 11/64-40 L= 6.5	トメネジ 11/64-40 L=6.5	1
7		B1201-373-000	NEEDLE DRIVING PULLEY SHAFT	クト-シク	1
8		B1243-372-000	NEEDLE BEARING	ニ-トルハ-アリンク	2
9		B1206-372-000	GREASE RETAINING WICK	シユククアフ-ラト-メフェルト	1
10		B1207-372-000	RETAINING WASHER	シユククアフ-ラト-メフェルトケース	1
11		SS-6152440-SP	SCREW 15/64-28 L=23.5	ヒラネジ 15/64-28 L=23.5	2
12		WP-0621026-SP	WASHER 6.2X9.5X1	ヒラサ-ガネ 6.2X9.5X1	2
13		B1208-372-000	NEEDLE DRIVING PULLEY CLUTCH D	クト-クツシヨシ	1
14		B1210-372-0A0	STOP MOTION DISC ASM.	シヤダ-ンカム クミ	1
15		B1211-372-000	STOP MOTION DISC PAWL (A)	シヤダ-ンツメ A	(1)
16		B1212-372-000	STOP MOTION DISC LATCH (B)	シヤダ-ンツメ B	(1)
17		B1213-372-000	SCREW	シヤダ-ンツメトメネジ	(2)
18		NS-6150430-SP	NUT 15/64-28	ロツカクナツト 15/64-28	2
19		SS-8701042-TP	SCREW 5/16-24 L=10.0	トメネジ 5/16-24 L=10	1
20		SS-8701782-TP	SCREW 5/16-24 L=17.0	トメネジ 5/16-24 L=17	1
21		WS-0651310-KP	SPRING WASHER 6.5X11X1.3	ハ-ネサ-ガネ 6.5X11X1.3	4
22		NS-6150430-SP	NUT 15/64-28	ロツカクナツト 15/64-28	2
23		B1215-372-B00	THRUST BALL BEARING	クト-シク スラストハ-アリンク	1
24		SS-8151150-SP	SCREW 15/64-28 L=10.5	トメネジ 15/64-28 L=10.5	1
25		B1216-372-000	PULLEY SHAFT BUSHING, RIGHT	クト-シクメタル ミキ	1
26		B1223-372-000	PULLEY SHAFT BUSING, LEFT	クト-ウシ-クメタル(ヒタ-リ)	1
27		B1217-372-0A0	DRIVING GEAR ASM.	ネジ-ハク-ルマ A クミ	1
28		SS-8660612-TP	SCREW 1/4-40 L=6	トメネジ 1/4-40 L=6	(2)
29		CM-5002000-01	DIRECTION LABEL.	カイテンホウコウラ-ル	1



# 8. NEEDLE BAR DRIVING MECHANISM COMPONENTS

## 針棒関係



REF. NO	NOTE	PART NO.	DESCRIPTION	トヨメイ	Qty
1	#01	MTQ-700B1600	NEEDLE TQX7 #16	ハリ TQX7 #16	1
2	#01	MTQ-700B2000	NEEDLE TQX7 #20	ハリ TQX7 #20	1
3	#02	MTQ-700B1800	NEEDLE TQX7 #18	ハリ TQX7 #18	1
4		SS-7080510-TP	SCREW 1/8-44 L=4.5	マルヒラネジ 1/8-44 L=4.5	1
5		B1401-372-000-A	NEEDLE BAR	ハリ棒 -	1
6		B1403-372-000-A	NEEDLE BAR BUSHING LOWER	ハリ棒 - シタメタル	1
7		B3112-372-000	NEEDLE BAR BALANCE	ハリ棒 - テンビソ	1
8		B3113-372-000	NEEDLE BAR CLAMP	ハリ棒 - タキ	1
9		SS-6091210-TP	SCREW 9/64-40 L=12	ヒラネジ 9/64-40 L=12	1
10		B1402-372-000	NEEDLE BAR BUSHING, UPPER	ハリ棒 - ウラメタル	1
11	#03	B1406-372-000	NEEDLE BAR BEARING BLOCK	ハリ棒 - タキ スライト コマ	1
12	#03	B1406-372-00A	NEEDLE ROD SLIDE BLOCK	ハリ棒 - タキ スライト コマ	1
13	#03	B1406-372-00B	NEEDLE ROD SLIDE BLOCK B	ハリ棒 - タキ スライト コマ B	1
14		B1409-372-000-B	NEEDLE BAR ROCKING PIPE	ハリ棒 ウヨウト ウカン	1
15		SM-9061403-CP	SCREW M6 L=14	ロックボルト	2
16		SD-0950806-SH	HINGE SCREW D= 9.53 H= 8	ダシネジ D=9.53 H=8	1
17		B1425-372-000	WASHER	クランクロッド サカネ	1
18		B1424-372-0A0	CRANK ROD ASM.	クランクロッド (クミ)	1
19		SS-2110920-TP	SCREW 11/64-40 L=8.5	マルサラネジ 11/64-40 L=8.5	(2)
20		B1423-372-000	THRUST HOLDER	ハリ棒 ウハンシンカム スラストウケ	(1)
21		B1424-372-000	CRANK ROD	クランクロッド	(1)
22		B1422-372-000	ECCENTRIC CAM	ハリ棒 ウハンシンカム	(1)
23		SS-8660612-TP	SCREW 1/4-40 L=6	トメネジ 1/4-40 L=6	1
24		SS-8660942-TP	SCREW 1/4-40 L= 8.5	トメネジ 1/4-40 L=8.5	1
25		B1419-372-000	OIL WICK	クランクロッド ユシソ	1
26	#01	MTQ-100B1600	NEEDLE TQX1 #16	ハリ TQX1 #16	1

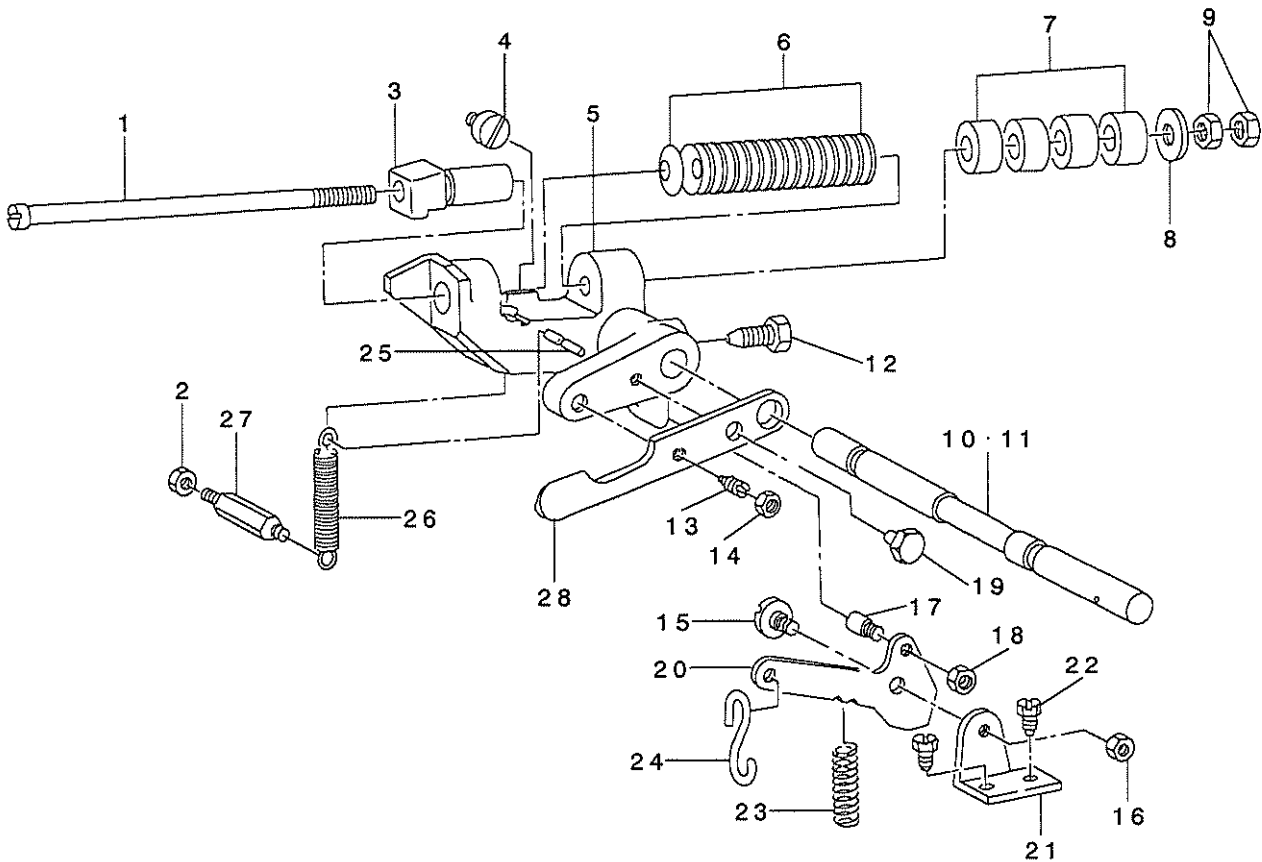
NOTE (注記)

#01....FOR MB-373NS  
 #02....FOR MB-377NS  
 #03....SELECTIVE PRTS

MB-373NS用  
 MB-377NS用  
 選択部品

# 9. STOP MOTION MECAHNISM COMPONENTS

遮断装置関係



REF. NO	NOTE	PART NO.	DESCRIPTION	ヒソメイ	Qty
1		B2605-372-000	STOP MOTION PLUNGER ROD	シャタ'ン プランジユク シ'ク	1
2		NS-6150310-SP	NUT 15/64-28	ロツカクナツト 15/64-28	1
3		B2604-372-000	STOP MOTION PLUNGER	シャタ'ン プツク	1
4		SS-6151040-SP	SCREW 15/64-28 L=10	ヒラネシ' 15/64-28 L=10	1
5		B2602-372-000-A	STOP MOTION PLUNGER LEVER	シャタ'ン フレ-ム	1
6		B2606-372-000	STOP MOTION DISC SPRING	シャタ'ン プランジユク ハ'ネ	30
7		B2608-280-000	RUBBER CUSHION	ク'ト - ゴ'ムクツシヨシ	4
8		B8220-804-000	WASHER	ワシ'ン	1
9		NS-6680410-SP	NUT 9/32-28	ロツカクナツト 9/32-28	2
10	#01	B2601-373-N00-A	STOP-MOTION SHAFT	シャタ'ン シ'ク	1
11	#02	B2601-377-000	STOP-MOTION SHAFT	シャタ'ン シ'ク	1
12		B2603-372-000	SCREW	シャタ'ン ソ'-チ トリツケネシ'	1
13		SS-8151570-SP	SCREW 15/64-28 L=15.0	トメネシ' 15/64-28 L=15	1
14		NS-6150310-SP	NUT 15/64-28	ロツカクナツト 15/64-28	1
15		SD-0680271-SP	HINGE SCREW D= 6.80 H= 2.7	タ'シネシ' D=6.8 H=2.7	1
16		NS-6150310-SP	NUT 15/64-28	ロツカクナツト 15/64-28	1
17		B2615-372-000	STOP SCREW	キ'ト - リソク ビ'シ	1
18		NS-6150310-SP	NUT 15/64-28	ロツカクナツト 15/64-28	1
19		SM-9061003-CP	SCREW M6 L=10	ロツカクネ' ルト	1
20		B2614-372-000	STOP MOTION TRIP LEVER	キ'ト - リソク	1
21		B2612-372-000	STOP MOTION TRIP LEVER BRACKET	キ'ト - リソク トリツケダ'イ	1
22		SS-9150860-SP	SCREW 15/64-28 L=8	ロツカクネ' ルト 15/64-28 L=8	2
23		B2616-372-000	SPRING	ハ'ネ	1
24		B8133-019-000	S SHAPED HOOK	シガ'タ カナク	1
25		B2608-372-000	STOP MOTION LEVER SPRING PIN	シャタ'ン ソ'-チ ヒツパ' リハ'ネ トメネシ'	1
26		B2609-372-000	STOP MOTION LEVER SPRING	シャタ'ン フレ-ム ヒツパ' リハ'ネ	1
27		B2610-372-000	SCREW STUD	シャタ'ン ソ'-チ ヒツパ' リハ'ネ トメネシ'	1
28		B2611-372-000	STOP MOTION DISC PRESSURE LEVE	ク'ト - ア' - リ - オツツケイタ	1

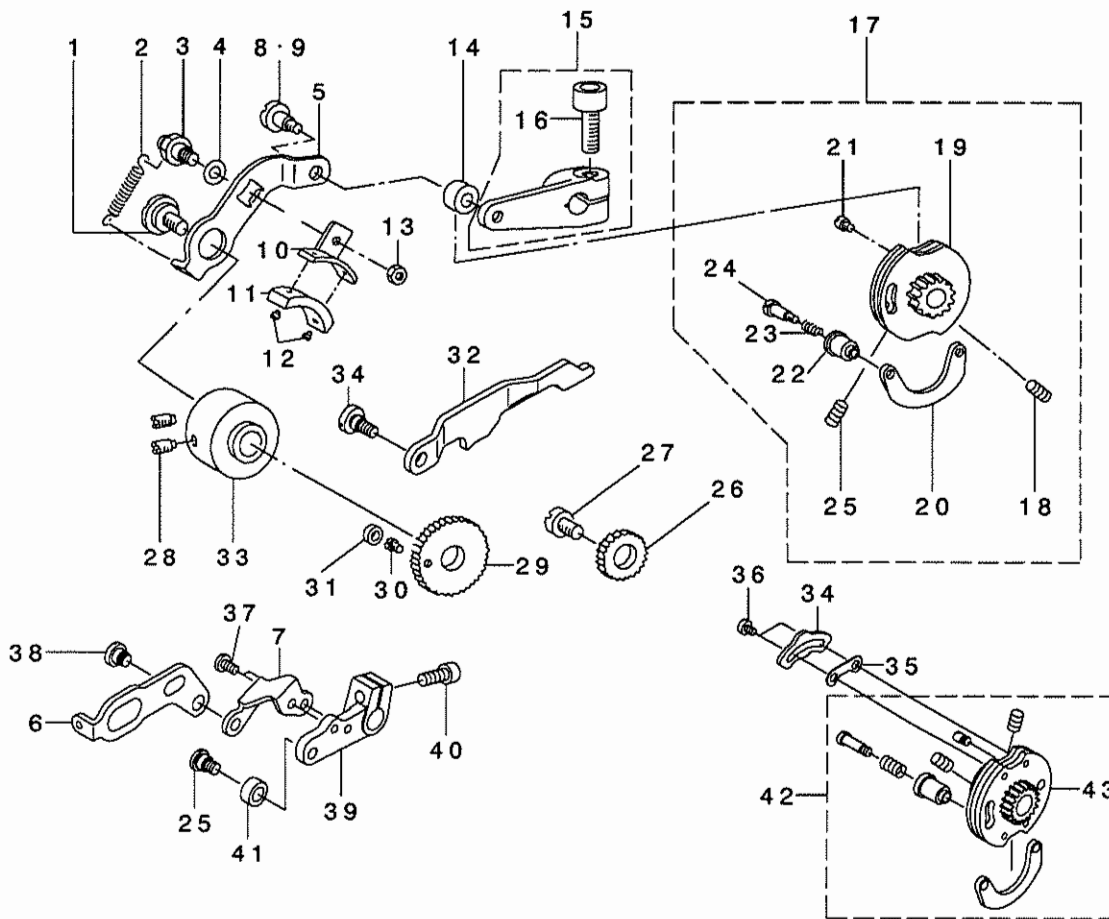
NOTE (注記)

#01...FOR MB-373NS  
#02...FOR MB-377NS

MB-373NS用  
MB-377NS用

# 10. STITCH SELECTING PARTS COMPONENTS

## 針数調節関係



REF. NO	NOTE	PART NO.	DESCRIPTION	ト ヲ メ イ	Qty
1		SD-1127321-SP	HINGE SCREW D=12.70 H=3.2	ダ ヲ ン ン ン D=12.7 H=3.2	1
2		B2643-372-000	SPRING FOR FRICTION PLATE	バ ヲ ン ン ン	1
3		B2638-372-000-A	FRICTION PLATE ROTATING SHAFT	バ ヲ ン ン ン ン ン ン ン	1
4		WP-0850002-SP	WASHER 8.5X18X1.6	ワ シ ヲ ン ン ン 8.5X18X1.6	1
5	#01	B2636-372-000-A	SPEED SLOWING LEVER	ス ピ ード ス ロ ー ン ン ン	1
6	#02	B2635-372-000-A	SPEED SLOWING LEVER	ス ピ ード ス ロ ー ン ン ン	1
7	#02	B2719-377-000	FITTING PLATE	フ ィ ヲ テ ィ ン ン ン	1
8	#01	SD-0791331-SP	HINGE SCREW D=7.94 H=13.3	ダ ヲ ン ン ン D=7.94 H=13.3	1
9	#02	SD-0710701-SH	HINGE SCREW	ダ ヲ ン ン ン	1
10		B2639-372-000	FRICTION PLATE HOLDER	バ ヲ ン ン ン ン ン ン	1
11		B2640-372-000	SPEED SLOWING FRICTION PLATE	ス ピ ード ス ロ ー ン ン ン	1
12		B3211-232-000	POSITIONING PIN	ウ ン ン ン ン ン ン	2
13		NS-6110310-SP	NUT 11/64-40	ナ ヲ ヲ ン ン ン 11/64-40	1
14	#01	B2619-372-000	STOP MOTION TRIPPING LEVER CAM	ス ト ヲ ヲ ヲ ン ン ン	1
15	#01	B2618-372-0A0-B	STOP MOTION TRIPPING LEVER ASM	ス ト ヲ ヲ ヲ ン ン ン ン ン ン	1
16		SM-6082502-TP	SCREW M6 L=25	ス ク ー ヲ M6 L=25	(1)
17	#01	B2621-372-0B0	STOP MOTION CAM ASM.	ス ト ヲ ヲ ヲ ン ン ン	1
18		SS-8150912-TH	SCREW 15/64-28 L=9	ス ク ー ヲ 15/64-28 L=9	(2)
19		B2623-372-000	STOP MOTION CAM SHOE	ス ト ヲ ヲ ヲ ン ン ン	(1)
20		B2623-372-000	STOP MOTION CAM SHOE	ス ト ヲ ヲ ヲ ン ン ン	(1)
21		B2624-372-000	SCREW FOR STOP MOTION CAM SHOE	ス ク ー ヲ ン ン ン ン ン ン	(1)
22		B2625-372-000	STOP MOTION CAM KNOB	ス ト ヲ ヲ ヲ ン ン ン	(1)
23		B2626-372-000	SPRING	バ ヲ ン ン ン	(1)
24	#02	SD-0481451-SP	HINGE SCREW D=4.80 H=14.5	ダ ヲ ン ン ン D=4.8 H=14.5	(1)
25	#02	SD-0790431-SP	HINGE SCREW D=7.94 H=4.3	ダ ヲ ン ン ン D=7.94 H=4.3	1
26		B2629-372-000	INTERMEDIATE GEAR SHAFT	バ ヲ ン ン ン ン ン ン ン ン ン	1
27		B2628-372-000-A	INTERMEDIATE GEAR SHAFT	バ ヲ ン ン ン ン ン ン ン ン ン	1
28		SS-8151150-TP	SCREW 15/64-28 L=10.5	ス ク ー ヲ 15/64-28 L=10.5	2
29		B2630-372-000-A	GEAR, LARGE	バ ヲ ン ン ン ン ン ン ン ン ン	1
30		B2631-372-000	SCREW	ス ク ー ヲ	1
31		B2632-372-000-A	ROLLER	バ ヲ ン ン ン ン ン ン ン ン ン	1
32		B2642-372-000	STITCH ADJUSTING LEVER	バ ヲ ン ン ン ン ン ン ン ン ン	1
33		B2635-372-000-A	SPEED SLOWING FRICTION WHEEL	ス ピ ード ス ロ ー ン ン ン	1
34	#02	B2714-377-000	THREAD BIND NOTCH	ス ト ヲ ヲ ヲ ン ン ン	1
35	#02	B2719-377-000	SPACER	バ ヲ ン ン ン	1
36	#02	SS-6090560-TP	SCREW 9/64-40 L=4.5	ス ク ー ヲ 9/64-40 L=4.5	2
37	#02	SS-7110840-SP	SCREW 11/64-40 L=7.8	ス ク ー ヲ 11/64-40 L=7.8	2
38	#02	SD-0800341-SP	HINGE SCREW D=8 H=3.4	ダ ヲ ン ン ン D=8 H=3.4	1
39	#02	B2618-377-000	STITCH ADJUSTING ARM	バ ヲ ン ン ン ン ン ン ン ン ン	1
40	#02	SM-6061602-TP	SCREW M6 L=16	ス ク ー ヲ M6 L=16	1
41	#02	B2619-377-000	STITCH ADJUSTING ROLLER	バ ヲ ン ン ン ン ン ン ン ン ン	1
42	#02	B2621-377-0B0	STITCH ADJUSTING CAM SET	バ ヲ ン ン ン ン ン ン ン ン ン	1
43	#02	B2621-377-0A0	STITCH ADJUSTING CAM ASM.	バ ヲ ン ン ン ン ン ン ン ン ン	(1)

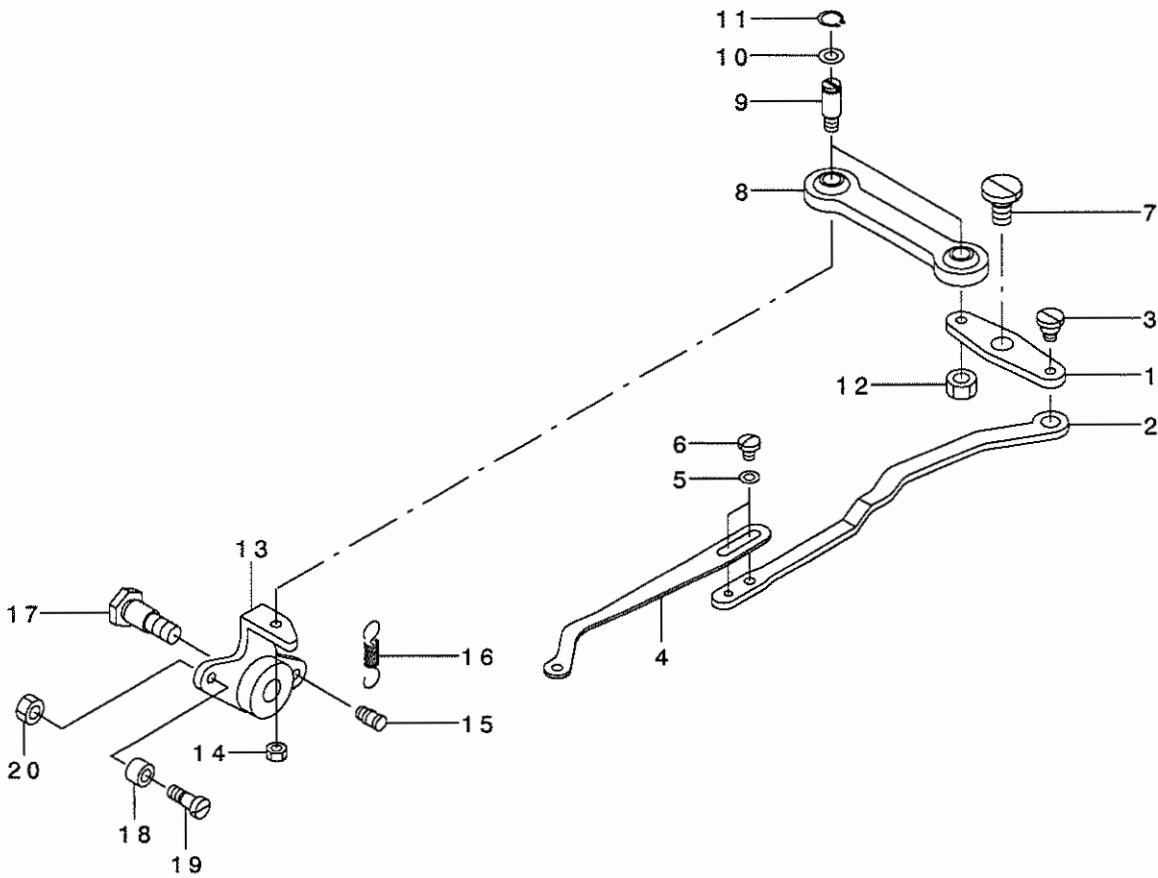
NOTE (注記)

#01...FOR MB-373NS  
#02...FOR MB-377NS

MB-373NS用  
MB-377NS用

# 11. THREAD BIND NOTCH COMPONENTS

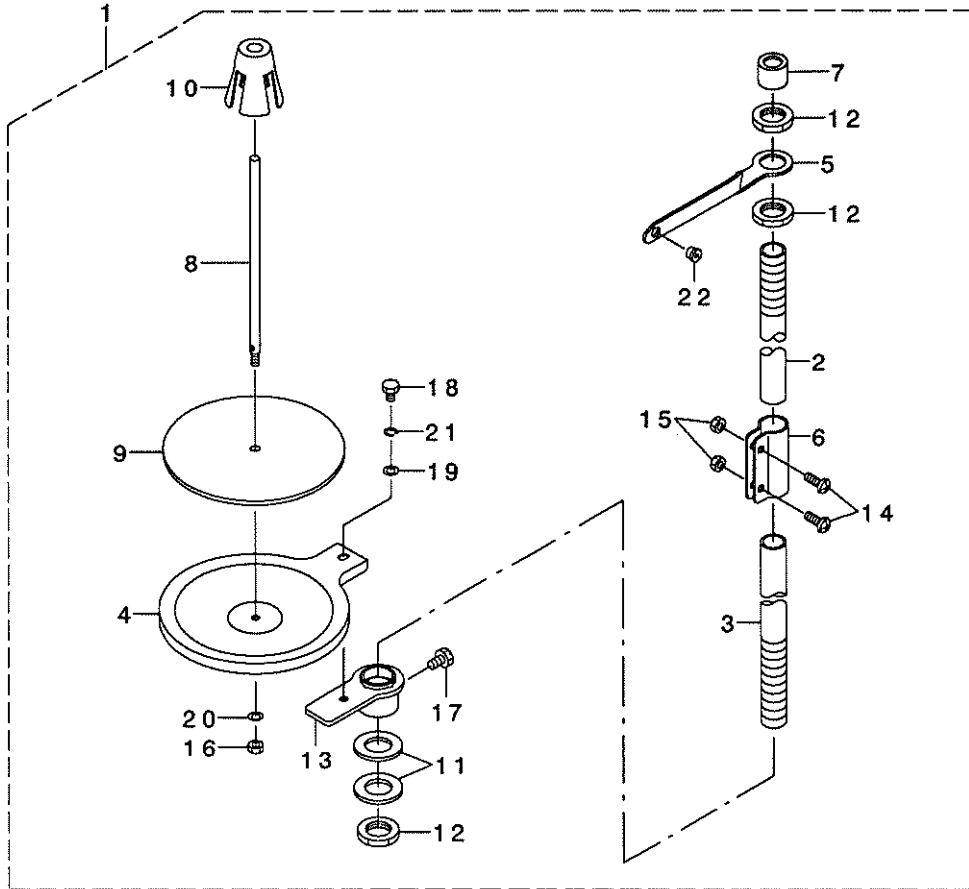
系結び関係



REF. NO	NOTE	PART NO.	DESCRIPTION	ト ヌ メ イ	Qty
1		B2707-377-000	THREAD BIND LEVER	イトムスビ' レバ' -	1
2		B2706-377-000	CONNECTING PLATE, LARGE	イトムスビ' レンケツイタ(タ' イ)	1
3		SD-0640321-SP	HINGE SCREW D= 6.35 H= 3.2	タ' ソネジ' D=6.35 H=3.2	1
4		B2705-377-000	CONNECTING PLATE, SMALL	イトムスビ' レンケツイタ(ショウ)	1
5		WP-0430800-SD	WASHER M4	ヒラサ' ガ' ネ コカ' タマル M4	2
6		SS-7090540-TP	SCREW 9/64-40 L=5	マルヒラネジ' 9/64-40 L=5	2
7		SD-0720331-SP	HINGE SCREW D= 7.24 H= 3.3	タ' ソネジ' D=7.24 H=3.3	1
8		D2509-282-A00	WORK CAMP FOOT BALL LINK	ツマミアシ' ホ' -ルリンク	1
9		B2708-377-000	THREAD BIND LINK SHAFT	イトムスビ' リンクシャ' ク	2
10		WP-0621026-SP	WASHER 6.2X9.5X1	ヒラサ' ガ' ネ 6.2X9.5X1	2
11		RC-0560711-KP	RETAINING RING	Cガ' タトメワ	2
12		NS-6110310-SP	NUT 11/64-40	ロツカクナツト 11/64-40	1
13		B2709-377-0A0	THREAD BIND ARM ASM.	イトムスビ' ウデ' (ケツコ' ウ)	1
14		NS-6110310-SP	NUT 11/64-40	ロツカクナツト 11/64-40	1
15		B1110-280-000	THREAD CUTTING LINK SPRING RAC	イトキリ リンクハ' ネカケ	1
16		B2711-377-000	SPRING	イトムスビ' ウデ' ハ' ネ	1
17		SD-0801021-TP	HINGE SCREW D= 8 H=10.2	タ' ソネジ' D=8 H=10.2	1
18		B2718-377-000	ROLLER	イトムスビ' ウデ' コロ	1
19		SD-0460571-CP	HINGE SCREW D=4.6 H=5.7	タ' ソネジ' D=4.6 H=5.7	1
20		NS-6110310-SP	NUT 11/64-40	ロツカクナツト 11/64-40	1

# 12. THREAD STAND COMPONENTS

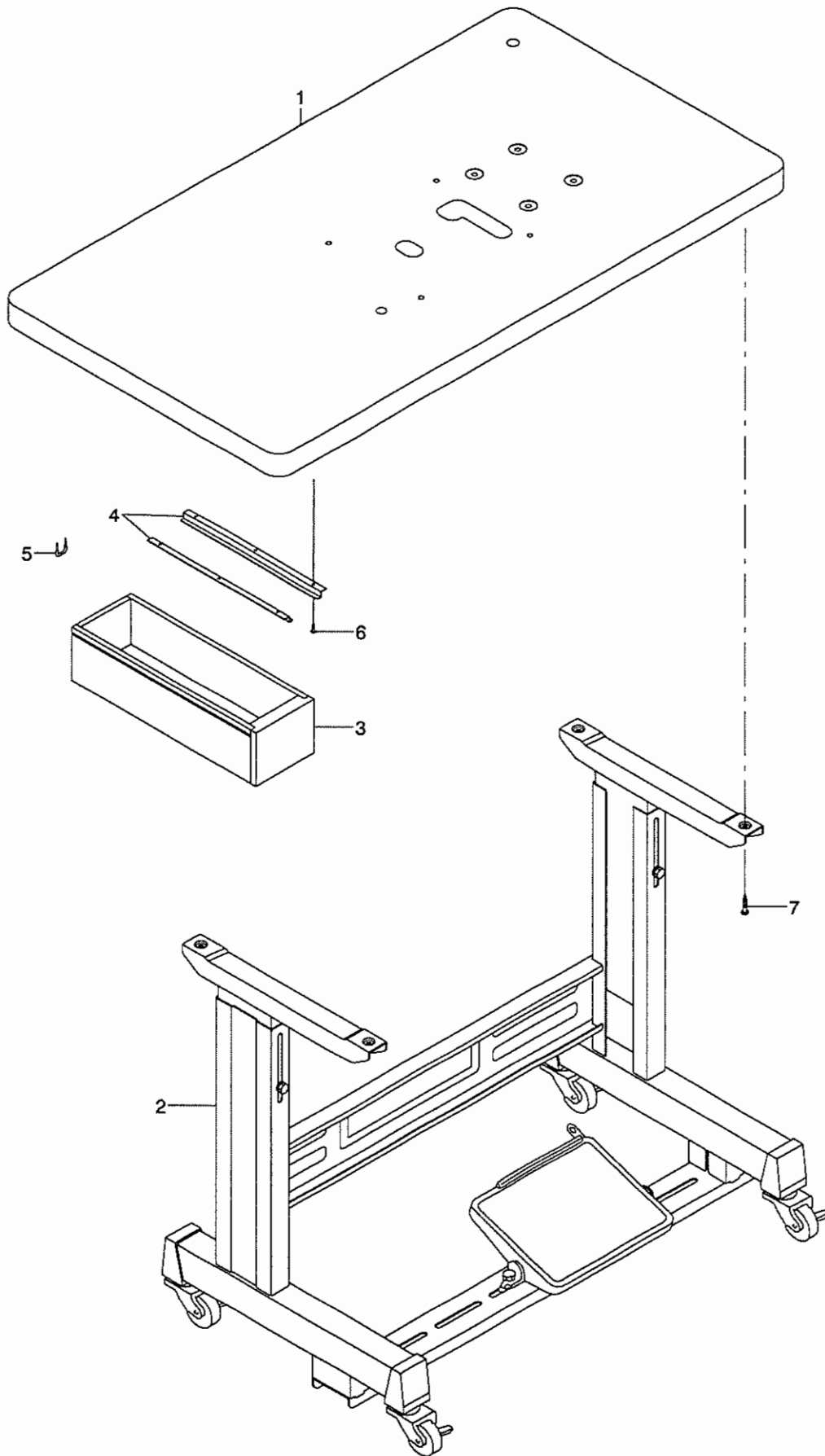
## 糸立装置関係



REF. NO	NOTE	PART NO.	DESCRIPTION	ヒョウメ	Qty
1		260-08359	THREAD STAND ASM.	イトタテウチ(クミ)	1
2		229-30408	SPOOL REST ROD, UPPER	イトタテホウウ(ウエ)	(1)
3		229-30309	SPOOL REST ROD, LOWER	イトタテホウウ(シタ)	(1)
4		260-08300	THREAD STAND HOLDER PLATE	イトタテウケイタ	(1)
5		260-08409	THREAD RAISING THREAD GUIDE A	イトタテイトアンナイ(A)	(1)
6		229-31307	SPOOL REST ROD JOINT	イトタテホウウツキテ	(1)
7		229-31406	SPOOL REST ROD RUBBER CAP	イトタテホウホゴゴム	(1)
8		229-31000	SPOOL PIN	イトマキウケホウウ	(1)
9		229-30903	SPOOL REST CUSHION	イトマキウケサラクツツヨシ	(1)
10		229-31109	SPOOL RETAINER	イトマキフレトメ	(1)
11		WP-1702600-S0	WASHER 17X30X2.6	ヒラサガネ 17X30X2.6	(2)
12		NM-6160511-SE	NUT M16X1.5	ロツカクナツト M16X1.5 1シュ	(3)
13		260-08557	SPOOL REST BRACKET ASM.	イトタテウケタイ(イツホソヨウ)クミ	(1)
14		SM-4051405-SE	SCREW M5 L=14	ナハコネジ M5 L=14	(2)
15		NM-6050001-SE	NUT M5	ロツカクナツト M5	(2)
16		NM-6050001-SE	NUT M5	ロツカクナツト M5	(1)
17		SM-9061080-SE	SCREW M6 L=10	ロツカクホルト M6 L=10	(1)
18		SM-9050813-SE	SCREW M5X0.8 L=8	ロツカクホルト M5X0.8 L=8	(1)
19		WP-0520656-SA	WASHER 5.2X9.5X0.6	ヒラサガネ 5.2X9.5X0.6	(1)
20		WS-0510002-KN	SPRING WASHER	ハネサガネ 5.1X9.2X1.3	(1)
21		WS-0521010-KN	SPRING WASHER 5.2X8.2X1	ハネサガネ 5.2X8.2X1	(1)
22		229-31208	THREAD GUIDE	イトミチ	(1)

13. TABLE & STAND COMPONENTS

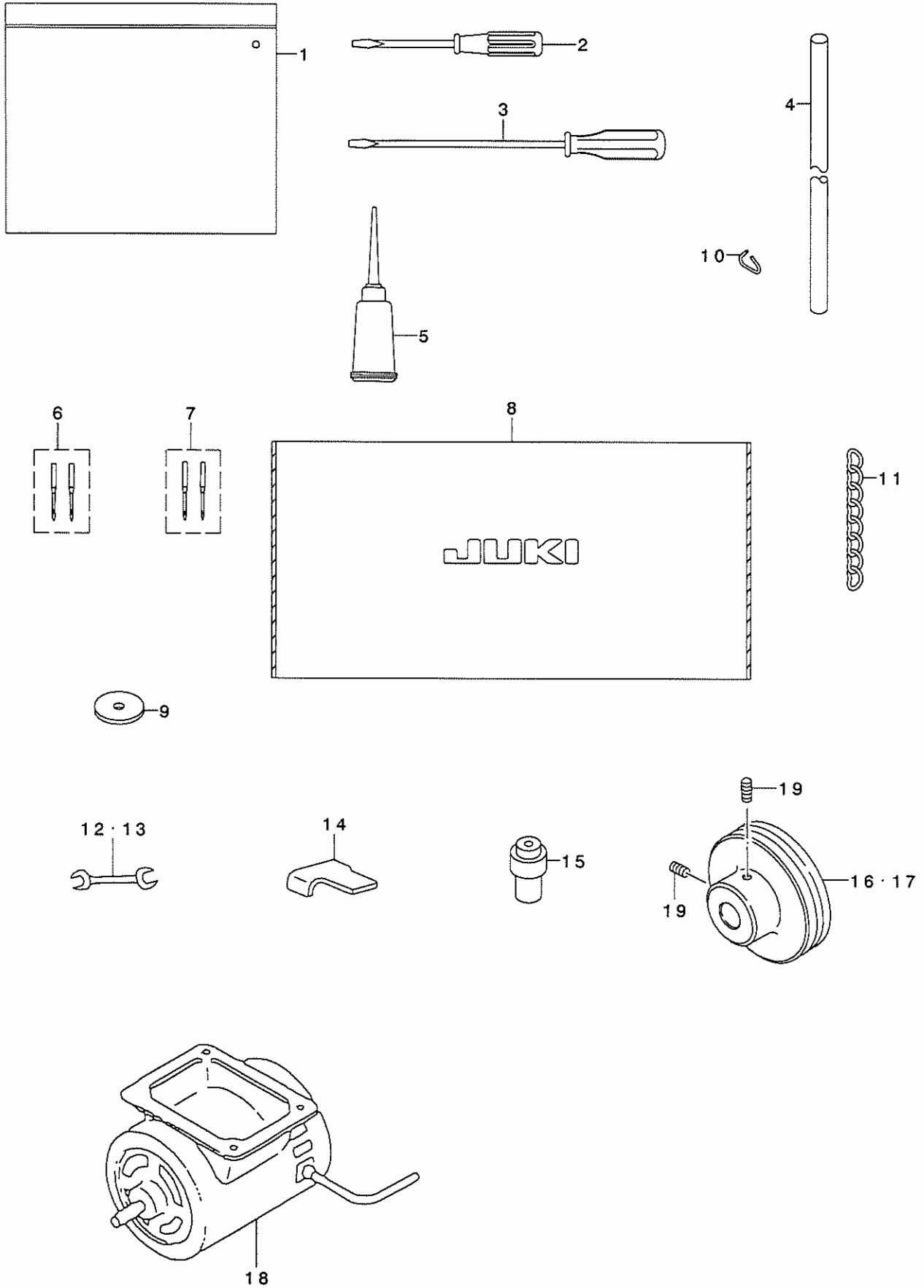
脚卓関係



REF. NO	NOTE	PART NO.	DESCRIPTION	ヒ シ メ イ	Qty
1		B8201-372-A0A-A	MOTOR TABLE	Aカ* タモ-タ-ヨウテ-ア* ル	1
2		111-59365	T STAND JUNCTION	Tキヤクケツゴ* ウ	1
3		111-55108	DRAWER	ヒキタ* シ	1
4		111-55207	DRAWER SUPPORT	ヒキタ* シ ササエ	2
5		D8204-555-D00	DRAWER STOPPER	ヒキタ* シストツハ* -	1
6		SK-3311600-SE	WOOD SCREW D=3.1 L=16	モクネツ* D=3.1 L=16	6
7		SK-3483200-SE	WOOD SCREW D=4.8 L=32	マルモクネツ* D=4.8 L=32	4

# 14. ACCESSORIE PARTS COMPONENTS

付属品関係





REF. NO	NOTE	PART NO.	DESCRIPTION	品名	Qty
1		229-32800	ACCESSORIE BAG	フツクヒンハツク	1
2		229-33105	SCREW DRIVER, MIDDLE	トライハ-(チユウ)	1
3		229-33006	SCREW DRIVER, LARGE	トライハ-(タ)	1
4		B7119-372-000	ROUND BELT	マルハルト (D=7)	1
5		J1067-000-000	OILER	アブラサシ	1
6	#01	MTQ-700E1602	NEEDLE TQX7 #16-2	TQX7#16-2	1
7	#02	MTQ-100E1602	NEEDLE TQX1 #16-2	TQX1#16-2	1
8		D9118-555-B00	PLASTIC COVER	トーフヒニルカハ-	1
9		B1122-372-000	RUBBER	トウフホウシソゴム	4
10		B7125-012-000	BELT HOOK	ハルトフツク	2
11		B8103-980-000	CHAIN	クサリ	1
12		B9112-012-000	WRENCH (11X14)	リヨクチスハナ(タ)	1
13		B9143-372-000	WRENCH (7.1 X 8.1)	リヨクチスハナ(7.1X8.1)	1
14	#01	B2414-373-000	GAUGE	トメスイチアワセケ-ジ	1
15		260-38851	CUSHION ASM.	トウフササエホウ(クミ)	1
16		B7102-372-000	MOTOR PULLEY (FOR 50HZ)	モータア-リ	1
17		B7103-372-000	MOTOR PULLEY, FOR 60HZ	モータア-リ	1
18		MTG-4200020S	MOTOR ASM.	モータクミ(Aカ)	1
19		SS-8151150-SP	SCREW 15/64-28 L=10.5	トメネジ 15/64-28 L=10.5	2

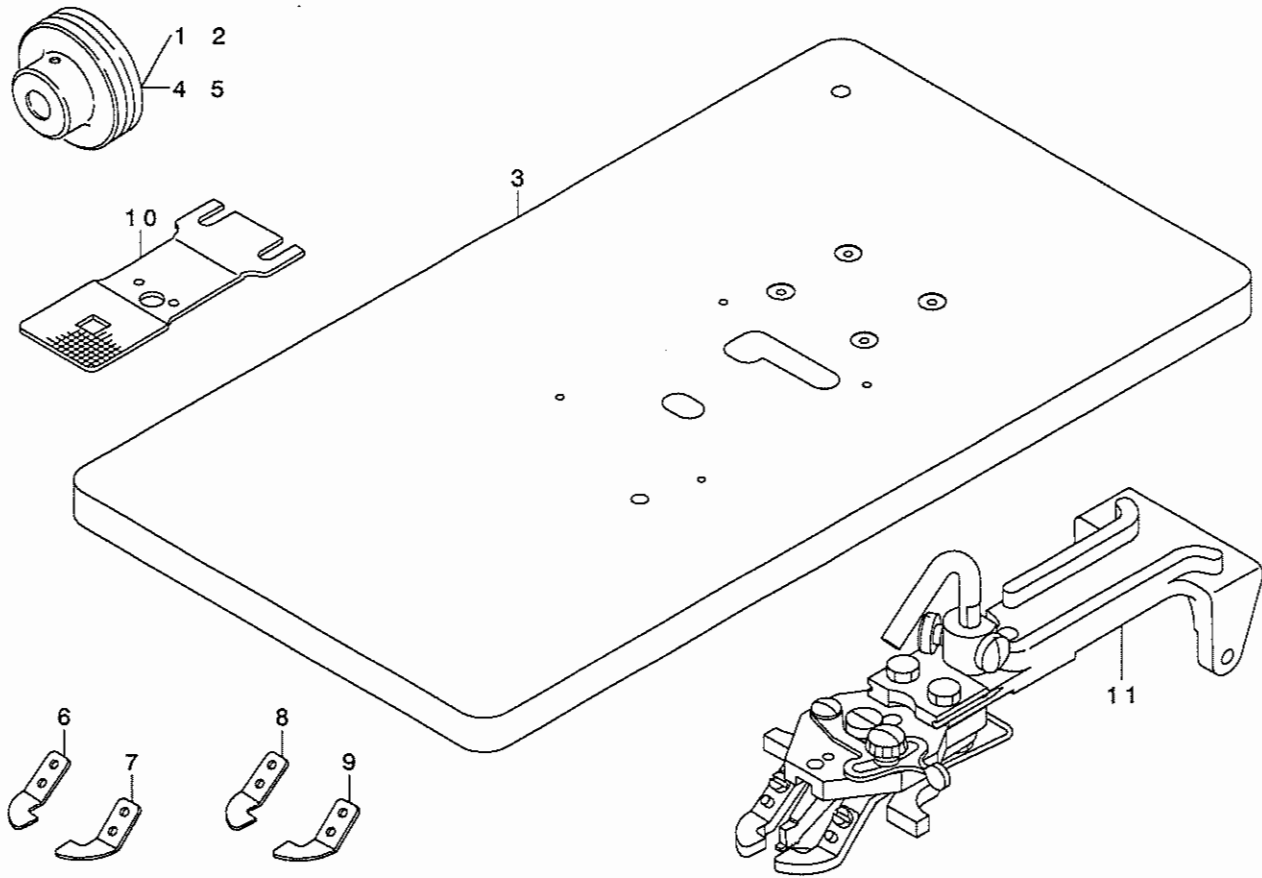
NOTE (注記)

#01....FOR MB-373NS  
 #02....FOR MB-377NS

MB-373NS用  
 MB-377NS用

15. SPECIAL ORDER SPEC COMPONENTS

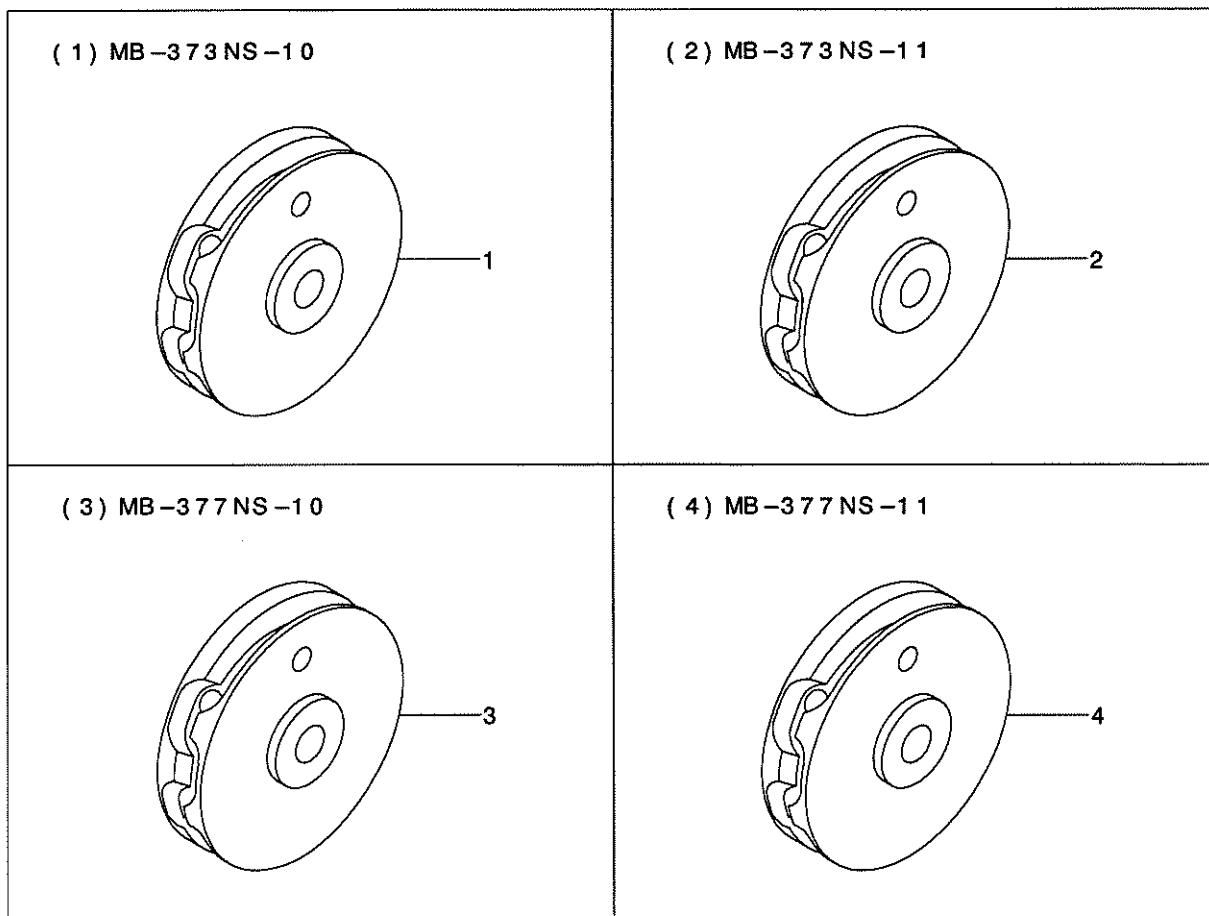
特別仕様関係



REF. NO	NOTE	PART NO.	DESCRIPTION	ヒョウメイ	Qty
1		B7102-372-00J	MOTOR PULLEY (J)	モータプーリ (J)	1
2		B7101-372-00J	MOTOR PULLEY (J)	モータプーリ (J)	1
3		B8201-372-A00-A	TABLE	アカタモータヨウテーフ	1
4		B7102-372-00H	MOTOR PULLEY	モータプーリ 60HZ 1500SPM	1
5		B7101-372-00H	MOTOR PULLEY	モータプーリ 50HZ 1500SPM	1
6		B2556-372-0AA	BUTTON CLAMP JAW LEVER ASM., L	シヨホタンヨ ツマミアシ ヒタリクミ	1
7		B2558-372-0AA	BUTTON CLAMP JAW LEVER ASM., R	シヨホタンヨ ツマミアシ ミキクミ	1
8		D2556-372-CAA	BUTTON CLAMP JAW LEVER ASM., L	ダイホタンヨ ツマミアシ ヒタリクミ	1
9		D2558-372-CAA	BUTTON CLAMP JAW LEVER ASM., R	ダイホタンヨ ツマミアシ ミキクミ	1
10		D2529-373-C00-A	FEED PLATE, LARGE BUTTON	ヌノサエシタイタ(ダイホタン)	1
11		MAZ-201010A0	PICK-UP DEVICE ASM. L BUTTON	ダイホタンヨウツマミソウチ(ケツコウ)	1

16. SUBCLASS COMPONENTS

サブクラス関係



REF. NO	NOTE	PART NO.	DESCRIPTION	ヒ	ソ	メ	イ	Qty
1		B2505-373-C00-A	CROSSWISE FEED CAM	Z	メ	イ	カム	1
2		D2506-373-L00-A	LENGTHWISE FEED CAM	X	ソ	メ	カム	1
3		B2505-373-C00-A	CROSSWISE FEED CAM	Z	メ	イ	カム	1
4		B2506-377-L00-A	LENGTHWISE FEED CAM	16	ソ	メ	カム	1

NUMERICAL INDEX OF PARTS

索引

PART NO 品番	PAGE 頁	REF NO	PART NO 品番	PAGE 頁	REF NO	PART NO 品番	PAGE 頁	REF NO	PART NO 品番	PAGE 頁	REF NO
B1103-372-000	4	45	B2012-372-000	8	18	B2555-372-0A0	2	16	B3115-372-0A0	4	50
B1104-372-A00	4	38	B2014-372-000-A	8	43	B2555-372-000	2	17	B3115-372-000	4	58
B1104-372-B00	4	39	B2015-372-000	8	42	B2556-372-0AA	23	6	B3116-125-000	8	26
B1105-372-000	4	25	B2016-372-000	8	30	B2556-372-000	2	18	B3120-372-000	4	51
B1110-280-000	17	15	B2016-372-000	8	41	B2557-372-0A0	2	21	B3121-372-000	4	57
B1110-372-000	4	42	B2017-372-000	8	40	B2557-372-000	2	22	B3125-012-000	8	39
B1110-372-000	4	43	B2019-372-0AA	8	25	B2558-372-0AA	23	7	B3127-372-000	4	4
B1119-373-000	4	27	B2019-372-000	8	31	B2558-372-000	2	23	B3130-372-000-B	2	38
B1122-372-000	22	9	B2020-372-000	8	32	B2559-372-000	2	19	B3132-012-000	8	29
B1127-372-000-A	4	34	B2021-372-000	8	28	B2559-372-000	2	24	B3149-123-A00	4	3
B1128-372-000	4	26	B2024-372-000-A	8	17	B2560-372-000	2	26	B3211-232-000	16	12
B1136-850-000	4	14	B2028-372-000	8	12	B2561-372-000	2	28	B3503-372-0A0-A	4	33
B1161-227-000	10	36	B2029-372-000	8	11	B2563-372-000	10	25	B4401-372-000	12	14
B1201-373-000	13	7	B2034-372-000	8	7	B2564-372-000	10	26	B4404-372-000-A	12	17
B1202-372-000	13	5	B2035-372-000	8	5	B2601-373-N00-A	15	10	B4406-372-000-C	12	20
B1203-372-000	13	1	B2036-372-000	8	9	B2601-377-000	15	11	B4408-372-000	12	19
B1204-372-000	13	2	B2037-372-000	8	8	B2602-372-000-A	15	5	B4410-372-000	12	10
B1205-372-000	13	4	B2038-372-000	8	62	B2603-372-000	15	12	B4411-372-000	12	9
B1206-372-000	13	9	B2039-373-000	8	44	B2604-372-000	15	3	B4412-373-000-A	12	1
B1207-372-000	13	10	B2040-373-000	8	60	B2605-372-000	15	1	B4416-377-0A0	12	48
B1208-372-000	13	13	B2401-373-000	12	46	B2606-372-000	15	6	B4417-372-000	12	26
B1210-372-0A0	13	14	B2403-373-000-A	12	36	B2608-280-000	15	7	B4418-372-000	12	7
B1211-372-000	13	15	B2404-373-R00	12	29	B2608-372-000	15	25	B4419-372-000	12	6
B1212-372-000	13	16	B2405-373-000	12	44	B2609-372-000	15	26	B4420-373-000	12	50
B1213-372-000	13	17	B2406-373-0A0	6	15	B2610-372-000	15	27	B7101-372-00H	23	5
B1215-372-A00	6	42	B2406-373-0A0	6	26	B2611-372-000	15	28	B7101-372-00J	23	2
B1215-372-B00	13	23	B2410-373-000	6	17	B2612-372-000	15	21	B7102-372-00H	23	4
B1216-372-000	13	25	B2410-373-000	6	24	B2614-372-000	15	20	B7102-372-00J	23	1
B1217-372-0A0	13	27	B2412-373-000	12	34	B2615-372-000	15	17	B7102-372-000	22	16
B1219-372-000-A	6	36	B2413-373-000	12	30	B2616-372-000	15	23	B7103-372-000	22	17
B1220-372-000	6	2	B2414-373-000	22	14	B2618-372-0A0-B	16	15	B7119-372-000	22	4
B1221-372-000	6	44	B2501-372-000-A	10	35	B2618-377-000	16	39	B7125-012-000	22	10
B1222-372-000	6	43	B2502-372-000	10	38	B2619-372-000	16	14	B8103-980-000	22	11
B1223-372-000	13	26	B2503-372-000	10	30	B2619-377-000	16	41	B8133-019-000	15	24
B1224-372-0A0	6	40	B2504-372-00A	4	31	B2621-372-0B0	16	17	B8201-372-A0A-A	20	1
B1227-372-000	6	34	B2504-372-000	4	30	B2621-377-0A0	16	43	B8201-372-A00-A	23	3
B1228-372-000	6	32	B2505-373-C00-A	24	1	B2621-377-0B0	16	42	B8220-804-000	15	8
B1230-372-0A0	6	10	B2505-373-C00-A	24	3	B2623-372-000	16	19	B9112-012-000	22	12
B1232-372-000	6	12	B2505-373-000-A	10	37	B2623-372-000	16	20	B9143-372-000	22	13
B1233-372-000	6	30	B2506-373-000-A	10	1	B2624-372-000	16	21			
B1234-372-000	6	28	B2506-377-L00-A	24	4	B2625-372-000	16	22	CM-3002001-B1	4	21
B1235-373-000	6	8	B2507-372-000	10	19	B2626-372-000	16	23	CM-5002000-01	13	29
B1236-373-000	6	6	B2508-372-000	10	22	B2628-372-000-A	16	27	CS-0790721-TH	6	47
B1237-373-000	6	9	B2509-372-000-A	10	39	B2629-372-000	16	26	CS-0950816-SH	12	15
B1239-372-000	6	46	B2510-372-000-A	10	34	B2630-372-000-A	16	29	CS-1111019-SH	6	37
B1241-373-0B0	6	13	B2511-372-0A0	10	20	B2631-372-000	16	30			
B1241-373-000	6	14	B2512-372-000	10	21	B2632-372-000-A	16	31	D2506-373-L00-A	24	2
B1241-377-0A0	6	21	B2513-372-000	10	15	B2635-372-000-A	16	33	D2509-282-A00	17	8
B1241-377-0B0	6	20	B2515-372-000	10	17	B2636-372-000-A	16	5	D2529-373-B00-A	10	40
B1242-373-000	6	5	B2518-372-000-A	10	9	B2636-377-000	16	6	D2529-373-C00-A	23	10
B1243-372-000	13	8	B2519-372-000	10	12	B2638-372-000-A	16	3	D2556-372-CAA	23	8
B1246-372-000	13	3	B2519-372-000	10	32	B2639-372-000	16	10	D2558-372-CAA	23	9
B1401-372-000-A	14	5	B2521-372-000	10	11	B2640-372-000	16	11	D8204-555-B00	20	5
B1402-372-000	14	10	B2522-373-000-A	10	29	B2642-372-000	16	32	D9118-555-B00	22	8
B1403-372-000-A	14	6	B2523-372-000	10	33	B2643-372-000	16	2	D9219-555-B00	12	51
B1406-372-00A	14	12	B2524-372-000	10	5	B2702-377-000	6	23			
B1406-372-00B	14	13	B2525-373-N00	10	6	B2703-377-0A0	6	22	J1067-000-000	22	5
B1406-372-000	14	11	B2526-372-000	10	7	B2705-377-000	17	4			
B1407-372-000	12	2	B2528-372-000-A	10	13	B2706-377-000	17	2	MAZ-201010A0	23	11
B1408-372-000	12	3	B2529-373-000	10	2	B2707-377-000	17	1	MTG-4200020S	22	18
B1409-372-000-B	14	14	B2540-372-000	2	31	B2708-377-000	17	9	MTQ-100B1600	14	26
B1419-372-000	14	25	B2541-372-000	2	32	B2709-377-0A0	17	13	MTQ-100B1602	22	7
B1421-372-000	8	2	B2542-372-00A	2	7	B2711-377-000	17	16	MTQ-700B1600	14	1
B1422-372-000	14	22	B2543-372-000-A	2	34	B2712-377-000	4	24	MTQ-700B1602	22	6
B1423-372-000	14	20	B2544-372-000	2	35	B2713-377-000	16	7	MTQ-700B1800	14	3
B1424-372-0A0	14	18	B2545-372-000	2	36	B2714-377-000	16	34	MTQ-700B2000	14	2
B1424-372-000	14	21	B2546-372-000	2	3	B2715-377-000	8	57			
B1425-372-000	14	17	B2546-377-000	2	30	B2716-377-000	8	58	NM-6050001-SE	18	15
B1632-180-000	12	31	B2547-372-0BA	2	1	B2717-377-000	10	24	NM-6050001-SE	18	16
B2005-372-000	8	47	B2547-372-0C0	2	8	B2718-377-000	17	18	NM-6050001-SP	12	33
B2006-372-000	8	48	B2547-372-000	2	10	B2719-377-000	16	35	NM-6160511-SE	18	12
B2007-372-000	8	53	B2547-377-0A0	2	2	B3108-372-000	4	10	NS-6080210-SP	8	4
B2008-372-000	8	52	B2548-372-000	2	13	B3109-377-0A0	4	11	NS-6080340-SP	8	45
B2009-372-000	8	37	B2549-372-000	2	12	B3112-372-000	14	7	NS-6110310-SP	4	60
B2010-377-000	8	22	B2552-372-000	2	15	B3113-372-000	14	8	NS-6110310-SP	16	13
B2011-372-000	8	21	B2553-372-000	2	14	B3114-232-000	8	56	NS-6110310-SP	17	12

NUMERICAL INDEX OF PARTS

索引

PART NO 品番	PAGE 頁	REF NO	PART NO 品番	PAGE 頁	REF NO	PART NO 品番	PAGE 頁	REF NO	PART NO 品番	PAGE 頁	REF NO
NS-6110310-SP	17	14	SS-4110715-SP	4	52	WP-0520656-SA	18	19			
NS-6110310-SP	17	20	SS-4110815-SP	4	37	WP-0621026-SP	13	12			
NS-6110420-SP	12	43	SS-4120615-SP	10	28	WP-0621026-SP	17	10			
NS-6120630-SP	10	14	SS-4120915-SP	4	2	WP-0703516-SP	12	24			
NS-6150310-SP	12	40	SS-4120915-SP	4	18	WP-0704016-SP	12	8			
NS-6150310-SP	15	2	SS-4150915-SP	8	1	WP-0704516-SP	12	49			
NS-6150310-SP	15	14	SS-4150915-SP	8	46	WP-0740516-SP	4	56			
NS-6150310-SP	15	16	SS-6090560-TP	16	36	WP-0751576-SD	12	4			
NS-6150310-SP	15	18	SS-6091210-TP	14	9	WP-0850002-SP	16	4			
NS-6150430-SP	2	33	SS-6120930-TP	8	19	WP-0851846-SC	12	5			
NS-6150430-SP	13	18	SS-6120930-TP	8	24	WP-1702600-SO	18	11			
NS-6150430-SP	13	22	SS-6120930-TP	8	35	WS-0510002-KN	18	20			
NS-6160520-SP	8	33	SS-6121050-SP	8	51	WS-0521010-KN	18	21			
NS-6160520-SP	10	8	SS-6121610-TP	8	50	WS-0650389-KP	4	47			
NS-6620310-SP	12	39	SS-6121610-TP	12	21	WS-0651310-KP	13	21			
NS-6660511-SP	2	37	SS-6151040-SP	15	4						
NS-6680410-SP	12	35	SS-6152440-SP	13	11	100-04109	4	19			
NS-6680410-SP	15	9	SS-6660712-TP	6	45	101-29104	4	13			
			SS-7080310-SP	6	18	111-55108	20	3			
PS-0200062-KH	4	59	SS-7080310-SP	6	25	111-55207	20	4			
PS-0300162-KH	8	34	SS-7080510-TP	14	4	111-59365	20	2			
			SS-7090410-SP	2	20	135-07504	8	55			
RC-0560711-KP	17	11	SS-7090410-SP	2	25	137-37507	4	61			
RE-0300000-KO	4	8	SS-7090540-TP	8	59	139-43204	4	55			
RE-0320000-KO	4	17	SS-7090540-TP	17	6	178-02216	4	12			
			SS-7090620-TP	6	48	178-48458	4	29			
SD-0402001-TP	8	10	SS-7110340-SP	4	9						
SD-0460571-CP	17	19	SS-7110840-SP	4	32	229-21407	8	27			
SD-0481451-SP	16	24	SS-7110840-SP	6	4	229-30309	18	3			
SD-0550181-SP	2	11	SS-7110840-SP	16	37	229-30408	18	2			
SD-0550301-SP	2	9	SS-7111410-TP	12	45	229-30903	18	9			
SD-0600095-TH	6	16	SS-7120640-SP	4	36	229-31000	18	8			
SD-0600095-TH	6	27	SS-7150940-SP	2	4	229-31109	18	10			
SD-0600271-SP	4	40	SS-7150940-SP	2	29	229-31208	18	22			
SD-0601021-SP	4	54	SS-8110310-SP	6	33	229-31307	18	6			
SD-0640211-SP	12	23	SS-8110410-TP	6	29	229-31406	18	7			
SD-0640241-SP	6	11	SS-8110410-TP	12	16	229-32800	22	1			
SD-0640321-SP	17	3	SS-8110750-SP	13	6	229-33006	22	3			
SD-0640323-TP	12	37	SS-8150410-TP	6	31	229-33105	22	2			
SD-0640391-TP	2	27	SS-8150710-SP	4	28	250-02809	4	15			
SD-0640481-SP	10	10	SS-8150710-SP	4	44	250-02908	4	16			
SD-0640481-SP	10	31	SS-8150710-SP	4	46	260-00455	8	16			
SD-0640481-SP	12	22	SS-8150912-TH	16	18	260-00653	12	27			
SD-0640961-SP	10	16	SS-8151150-SP	6	19	260-00950	8	6			
SD-0641322-TP	12	47	SS-8151150-SP	6	35	260-01164	4	5			
SD-0680271-SP	15	15	SS-8151150-SP	12	18	260-01305	4	7			
SD-0710701-SH	16	9	SS-8151150-SP	13	24	260-01404	4	6			
SD-0720331-SP	17	7	SS-8151150-SP	22	19	260-01560	8	14			
SD-0790311-TP	12	42	SS-8151150-TP	16	28	260-01909	8	23			
SD-0790402-TP	12	38	SS-8151570-SP	15	13	260-02006	12	41			
SD-0790431-SP	16	25	SS-8152030-SP	10	23	260-03301	12	12			
SD-0790802-SP	8	15	SS-8660512-TP	6	38	260-03608	4	49			
SD-0791051-SP	10	27	SS-8660512-TP	6	39	260-05157	8	38			
SD-0791271-SP	8	3	SS-8660612-TP	6	3	260-08300	18	4			
SD-0791331-SP	16	8	SS-8660612-TP	6	41	260-08359	18	1			
SD-0791503-SP	8	13	SS-8660612-TP	12	11	260-08409	18	5			
SD-0800341-SP	16	38	SS-8660612-TP	12	13	260-08557	18	13			
SD-0801021-TP	17	17	SS-8660612-TP	13	28	260-11403	4	48			
SD-0950806-SH	14	16	SS-8660612-TP	14	23	260-11502	4	41			
SD-1127321-SP	16	1	SS-8660942-TP	14	24	260-11809	4	35			
SK-3311600-SE	20	6	SS-8681412-TP	10	3	260-12005	4	22			
SK-3483200-SE	20	7	SS-8701042-TP	13	19	260-12104	4	20			
SM-4051405-SE	18	14	SS-8701782-TP	13	20	260-38752	4	1			
SM-6061002-TP	12	28	SS-9120643-TP	10	4	260-38851	22	15			
SM-6061602-TN	16	40	SS-9150860-SP	15	22						
SM-6082502-TP	16	16	SS-9621413-SP	2	5						
SM-6083042-CH	4	23									
SM-9050813-SE	18	18	WP-0371016-SD	8	54						
SM-9061003-CP	15	19	WP-0430800-SD	17	5						
SM-9061080-SE	18	17	WP-0450801-SD	4	53						
SM-9061403-CP	14	15	WP-0480856-SP	8	49						
SS-1110710-SP	6	7	WP-0480856-SP	12	25						
SS-2110920-TP	6	1	WP-0501016-SD	2	6						
SS-2110920-TP	14	19	WP-0501016-SD	8	20						
SS-4090415-SP	8	61	WP-0501016-SD	8	36						
SS-4090615-SP	10	18	WP-0510516-SD	12	32						

# MEMO

---

---

---

---

---

---

---

---

---

---

---

---

---

---

---

---

---

---

---

---

---



# JUKI®

JUKI CORPORATION

JUKI 株式会社

お問い合わせ、ご相談は  
To order or for further  
information,  
please contact:

Copyright © 2001 JUKI CORR.  
本書の内容を無断で転載、複写すること  
を禁止します。  
All rights reserved throughout the world.

※このパーツリストは商品改良のため予告なく変更する事があります。  
※ The description covered in this parts list is subject to change for improvement of the commodity without notice.  
※このパーツリストは、2001年10月現在の商品仕様で編集したものです。  
※ This parts list is edited in accordance with the product specifications as of October 2001.